

Installatiehandleiding

DSS/Bries 2^e generatie douche WTW

(Douchepijp-WTW)

1. Hoofdpunten

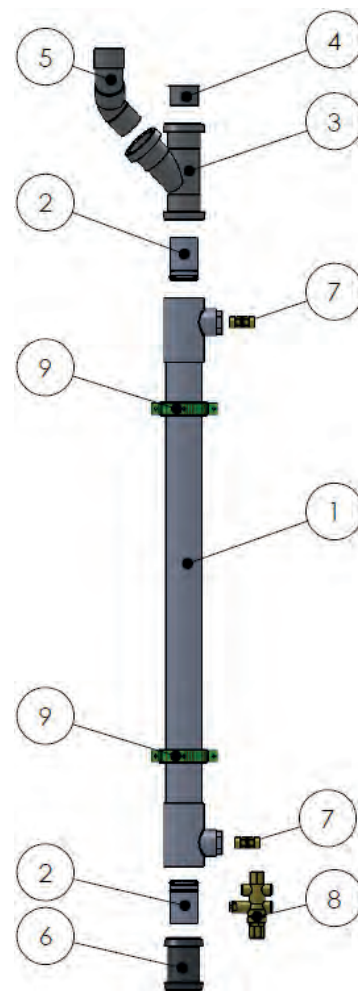
De douche WTW dient zuiver verticaal gemonteerd te worden.

De douche WTW moet op een goed bereikbare plaats geïnstalleerd worden.

Plaats de douche WTW niet bij warmtebronnen.

Leid bij voorkeur alleen douchewater door de douche WTW.

Plaatsing volgens instructies ISSO 30.4. Gebruik voor de sanitairzijdige aansluiting bij voorkeur de in de aansluitset meegeleverde dubbele nippel met zelfdichtende pakking. Indien u een andere, voor drinkwater geschikte fitting toepast, gebruik dan (weinig) teflon-tape. Niet overmatig tape aanbrengen en zeker geen hennep, loctite55-draad of vergelijkbare afdichtingsmaterialen gebruiken. Schade, ontstaan door overmatig tape- gebruik, hennep, loctite55 o.g. is uitgesloten van garantie.



2. Leveringsomvang

Stuk-nummer	Aantal	Benaming	Materiaal / beschrijving	Standaard uitvoering: Technische gegevens (afmetingen in mm)	Stortdouche-uitvoering: Technische gegevens (afmetingen in mm)
1	1	Dubbelwandige douche WTW	Binnenwerk koper Buitenwand PVC (drukklasse PN10)	Lengte 2000; Ø 63 gew. 8,3 kg; inh. 300 ml	Idem
2	2	Aansluittule	PVC	Ø 50	„
3 *	1	T-stuk 45°	PP met rubber manchetten	3 x Ø 50	„
4 *	1	Dop (spie)	PP	Ø 50	„
5 *	2	Bocht mof x spie	PP met rubber manchetten	Ø 50 x 45°	„
6	1	Steekmof	PP met rubber manchetten	Ø 50	„
7	2	Dubbele nippel	Messing	2 x 1/2" bu. dr.	2 x 3/4" bu. dr.
8	1	Stopkraan	Messing / met controleerbare keerklep en aftapkraan – knel	15 x 15 Beveiligingsklasse EA M / Kiwa keur	22 x 22 Beveiligingsklasse EA M / Kiwa keur
9	2	Ophangbeugel + houtdraadpen	Met rubber inlage	Ø 63 + M8 x 80	idem

*) Deze artikelen worden bij de project aansluitset NIET meegeleverd.

Controleer a.u.b. of de levering compleet is!

3. De plaatsing

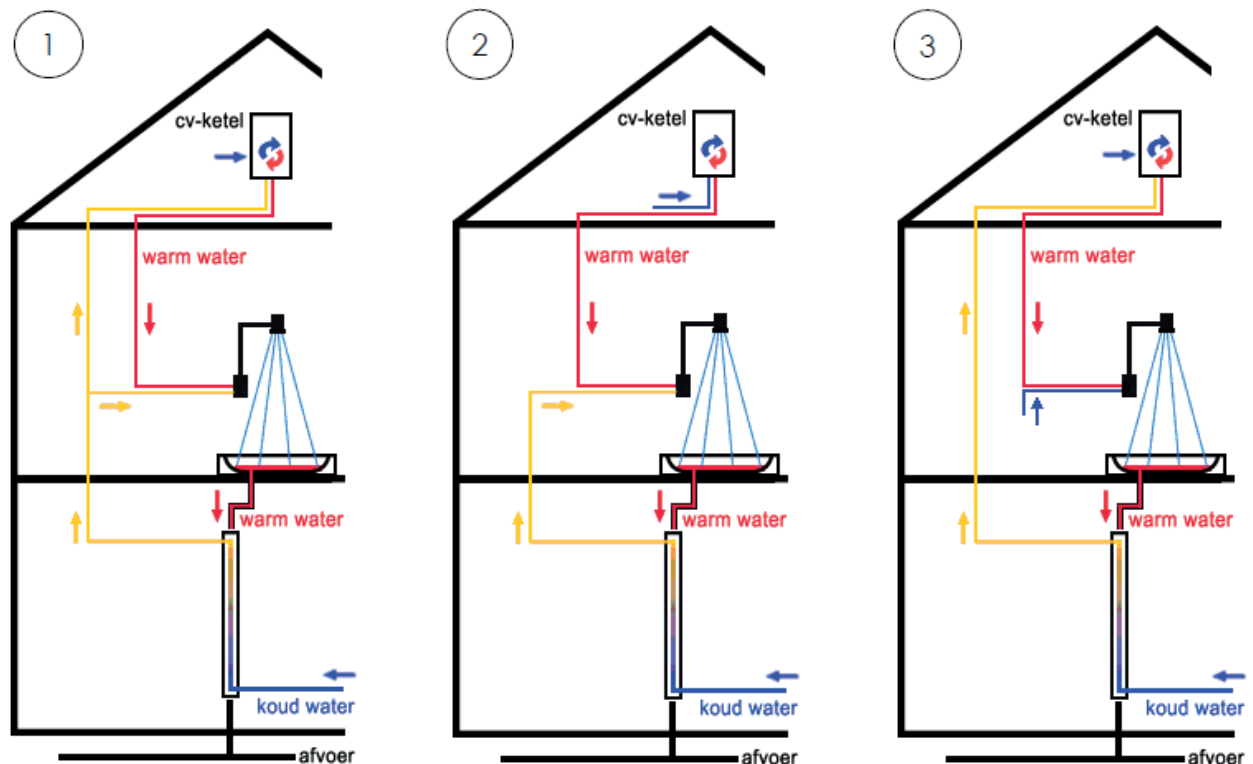
Warmtewisselaar, controleerbare keerklep en stopkraan moeten goed bereikbaar zijn.

Het is belangrijk dat de douche WTW goed verticaal gemonteerd wordt. Gebruik hierbij een waterpas.

De douche WTW dient zo dicht mogelijk bij de doucheafvoer geplaatst te worden. Enkele meters versleping is acceptabel. Het rendementsverlies bij horizontale versleping is ca 1% per meter versleping.

- Leid bij voorkeur alleen douchewater door de douche WTW.
- Plaats de douche WTW in een droge, vorstvrije ruimte.
- Plaats de douche WTW niet direct naast verwarmingsleidingen of andere warmtebronnen.
- Isoleer de douche WTW niet. Plaatsing in de meterkast is toegestaan.
- Het gebruik van een thermostatische douchemengkraan wordt sterk aanbevolen.
- Monteer de stopkraan met de pijl in de stromingsrichting.
- Smeer de rubber manchetten van de afvoeraansluitstukken licht in met smeermiddel (zeep werkt ook goed), voor een gemakkelijke montage.

4. De aansluiting



Inpassing in de installatie: U sluit de douche WTW aan op de “koude” kant van de douchemengkraan en de koudwaterinlaat van de combiketel (schema 1). Op die manier bereikt u het maximale rendement. Indien aansluiting op de combiketel veel werk met zich meebrengt, kunt u zich eventueel beperken om alleen de douchemengkraan aan te sluiten (schema 2). In dat geval is het effect van de douchepijp-wtw ca. 15% lager (NEN 5128). Als u de douche WTW aansluit volgens schema 3, zal het rendement ca. 25% lager zijn.

5. Rendement en prestaties

Standaard uitvoering:

Tapklasse	Debiet (in 40 °C)	Rendement van de douche WTW en geleverd vermogen (bij een koudwatertemperatuur van 10 °C)*	Drukverlies
CW 3	9,2 l/min.	63,7 % (11,3 kW)	34 kPa
CW 4	12,5 l/min.	60,0 % (15,6 kW)	45 kPa

Stortdouche uitvoering:

Tapklasse	Debiet (in 40 °C)	Rendement van de douche WTW en geleverd vermogen (bij een koudwatertemperatuur van 10 °C)	Drukverlies
CW 4	12,5 l/min.	50,2 % (13,2 kW)	60 kPa

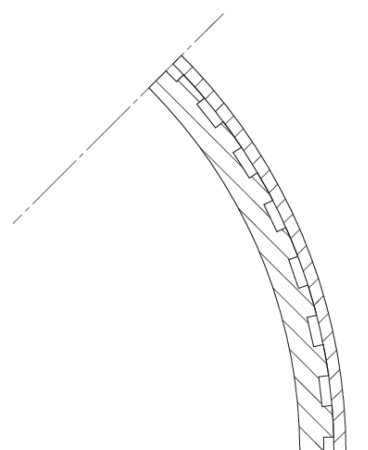
* KIWA certificaat beschikbaar.

6. Veiligheid

Conform Europese regelgeving (NEN 1717) moet een dubbele scheidingswand tussen afvalwater en drinkwater worden toegepast. Deze wordt bij de douche WTW gerealiseerd door twee koperen buizen op elkaar te knellen. Dit is een zeer degelijke en betrouwbare constructie, waarbij het contact tussen beide buizen niet afhangt van de waterdruk. Het ontwerp voldoet aan alle veiligheidseisen.

De douche WTW is beveiligd tegen terugstroming middels een meegeleverde controleerbare keerklep + afsluiter. U mag het apparaat direct op de riolering aansluiten.

De douche WTW voldoet aan de door TNO gestelde eisen met betrekking tot legionella. Er zijn in het geheel geen dode ruimten, de inhoud bedraagt 0,3 liter, er is een turbulente doorstroming en de douchepijp-warmtewisselaar mag niet geïsoleerd worden.



Doorsnede douche WTW met lekdetectiekanaaltjes

7. Onderhoud en gebruiksinstructie

Het apparaat is in principe onderhoudsvrij. Het gebruik van schoonmaakmiddelen op basis van een kalkachtige suspensie (schoonmaakmiddelen met schuurmiddel) kan aanslag veroorzaken. Het gebruik van dit soort middelen wordt daarom afgeraden.



Als u vragen, opmerkingen of aanvullingen met betrekking tot deze installatiehandleiding heeft, neem dan contact met ons op. DSS is gerechtigd deze installatiehandleiding zonder voorafgaand bericht te wijzigen.

De DSS douche WTW is een product van BRIES energietechnik. Dutch Solar Systems verzorgt de exclusieve verkoop en distributie.

Dutch Solar Systems B.V.
Postbus 228
7500 AE ENSCHEDE
Tinsteden 18
7547 TG ENSCHEDE
T: +31-(0)53-4822010
F: +31-(0)53-4822015
I : www.dutchsolarsystems.com
E: info@dutchsolarsystems.com

