



solaredge

SolarEdge Wi-Fi Quick Installation Guide

English, Deutsch, Français, Italiano, Nederlandse

Version 1.1

Contents

Contents.....	1
English.....	3
SolarEdge Wi-Fi Kit Quick Installation Guide.....	3
Inverter Software Compatibility Check.....	3
Installing the Antenna and Wi-Fi Module	4
Wi-Fi Configuration.....	6
Deutsch.....	9
SolarEdge WLAN-Kit Schnellinstallationsanleitung	9
Kompatibilitäts-Check der Wechselrichtersoftware	9
Installieren der Antenne und des WLAN-Moduls	10
WLAN-Konfiguration.....	12
Français.....	15
Guide d’installation rapide du kit Wi-Fi de SolarEdge	15
Vérification de la compatibilité du logiciel de l’onduleur	15
Installation de l’antenne et du module Wi-Fi	16
Configuration du Wi-Fi.....	18
Italiano.....	21
Guida rapida per l'installazione del kit Wi-Fi SolarEdge	21
Verifica della compatibilità del software dell’inverter...	21
Installazione dell'antenna e del modulo Wi-Fi.....	22
Configurazione del Wi-Fi.....	24

Nederlandse	27
SolarEdge Wi-Fi Kit installatiegids.....	27
Test compatibiliteit software omvormer	27
De antenne en Wi-Fi-module installeren	28
Wi-Fi-configuratie	29

English

SolarEdge Wi-Fi Kit Quick Installation Guide

This quick guide describes how to connect a SolarEdge Wi-Fi device. For full installation and safety details, refer to the *SolarEdge Wi-Fi Kit Installation Guide*. Make sure you read, fully understand and follow the detailed instructions in them prior to each installation. **Failure to do so may result in damage to the equipment and will void its warranty.**

Inverter Software Compatibility Check

To use the Wi-Fi communication, the inverter communication board firmware (CPU) must be version 2.637 or higher. To check the inverter CPU version:

- 1 Verify that the inverter has been activated using the SD card supplied with the inverter.
- 2 Short-press the LCD light button until the following is displayed:

```
ID :      # # # # # # # # # # # #
DSP 1 / 2 : x . x x x x / x . x x x x
CPU   : 0 0 0 2 . 6 3 7
Country : X X X X X
```

- 3 Check the CPU version number. If lower than 2.637, contact SolarEdge Support for an upgrade file and instructions (support@solaredge.com).

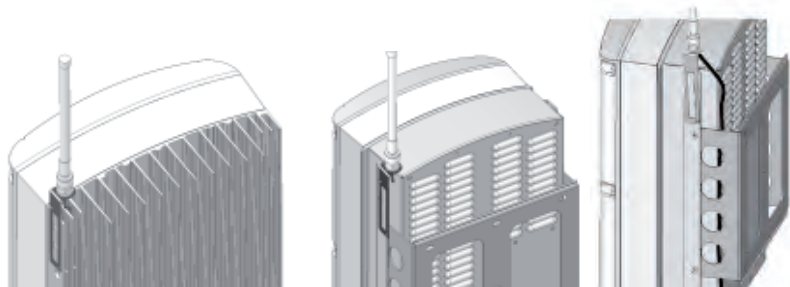
Installing the Antenna and Wi-Fi Module

Install the supplied antenna and module in the device that will communicate within the network (inverters or SMI; the steps herein describe connection to an inverter).

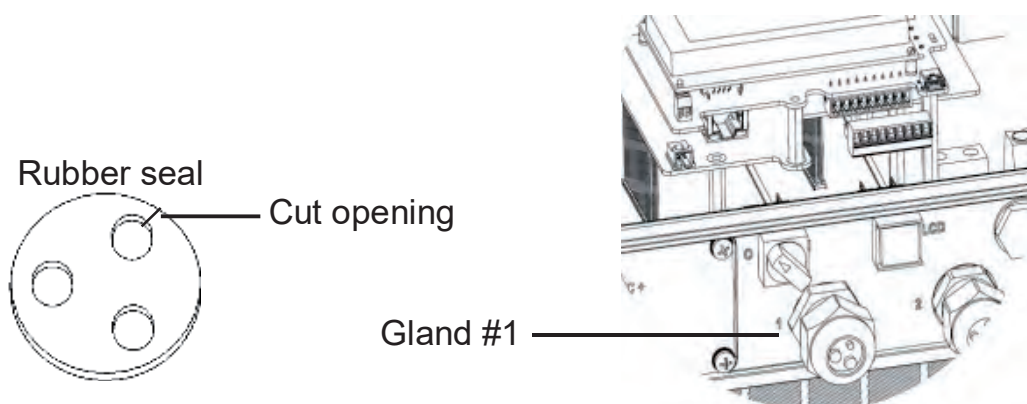
- 1** Connect the antenna to the mounting clip and attach the mounting clip to the top of the inverter or to the wall. Make sure the antenna is vertical.
- 2** Route the antenna cable behind the inverter.

Single phase inverter

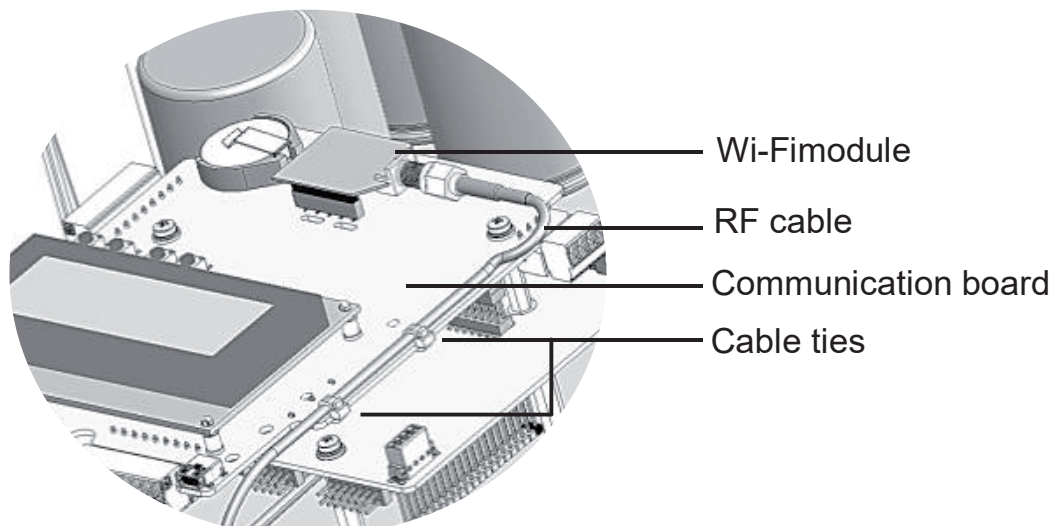
Three phase inverter



- 3** Disconnect the AC power to the inverter and wait 5 minutes.
- 4** Open the inverter cover as described in its manual.
- 5** Remove the rubber seal from cable gland number 1 and insert the RF cable through the gland and through the gland opening in the inverter.
- 6** Push the cable into the cut opening of the rubber seal.



- 7** Insert the rubber seal with the cable into to the gland body and reconnect the gland to the inverter. Tighten the cable gland.
- 8** Connect the Wi-Fi module in its place on the communication board, as shown below.



- 9** Route the cable towards the Wi-Fi module along the communication board side.
- 10** Tighten the cable to the communication board using the two supplied cable ties.
- 11** Connect the RF cable to the Wi-Fi module and tighten manually.

Wi-Fi Configuration

- 1 Verify that the inverter ON/OFF switch is OFF.
- 2 Turn ON the AC to the inverter.

**WARNING!**

ELECTRICAL SHOCK HAZARD. Do not touch uninsulated wires when the inverter cover is removed.

- 3 Press the **Enter** button for at least 5 seconds, and enter the password (**12312312**).
- 4 Select **Communication** → **Server** → **Wi-Fi**.
- 5 Select **Communication** → **Wi-Fi Conf**
- 6 Do one of the following:
 - If your router supports WPS mode, you can automatically connect without entering a password (use either the LCD light button or the internal user buttons):
 - a. Select **Wi-Fi Conf** → **WPS mode**.
 - b. Push the WPS button on your router and hold until a LED lights up (refer to your router manual).
 - c. Check that the message **Connected** is displayed on the inverter LCD screen.
 - Otherwise, to connect to a specific network from a list (use the internal user buttons):
 - a. Select **Wi-Fi Conf** → **Scan Networks**.
 - b. Select the required network from the list of networks.
 - c. If required, enter the security key (up to 20 characters) and long-press the Enter button.

The system starts the connection process. Connection time may take up to 30sec, after which the message **Connected** is displayed on the LCD for 5 seconds.
- 7 Press **Esc** to exit the Setup mode.

- 8 Scroll down to the Server Status screen, and check the Wi-Fi status.

```
S e r v e r : W i - F i      < S _ O K >
S t a t u s :                < O K >
```

If OK is not displayed, or there is an error/status message, refer to Appendix A of the *Wi-Fi Kit Installation Guide*.

- 9 Scroll down to the Wi-Fi Status screen, and check the Wi-Fi settings.

- 10 Wait for the inverter to connect to the SolarEdge monitoring portal. This may take up to two minutes.

A message similar to the following appears on the LCD panel:

```
V a c [ v ]   V d c [ v ]   P a c [ w ]
2 4 0 . 7     5 . 2 V       0 . 0
                < S _ O K >
                    O F F
```

S_OK: Indicates that the connection to the SolarEdge monitoring portal is successful. If S_OK is not displayed, refer to Appendix A of the *Wi-Fi Kit Installation Guide*.

- 11 Close the inverter cover as described in its manual.
- 12 Turn the inverter ON/OFF switch to ON.



Deutsch

SolarEdge WLAN-Kit Schnellinstallationsanleitung

Diese Schnellanleitung beschreibt, wie ein SolarEdge WLAN-Gerät verbunden wird. Für ausführlichere Informationen zur Installation und Sicherheit beziehen Sie sich bitte auf die *SolarEdge WLAN -Kit Installationsanleitung*. Stellen Sie sicher, dass Sie diese vollständig lesen, den Inhalt verstehen und die detaillierten Anweisungen befolgen, bevor Sie mit der Installation beginnen. **Das Nichtbeachten des Vorangesagten kann zu Schäden bei der Ausrüstung führen, wodurch die Garantie erlischt.**

Kompatibilitäts-Check der Wechselrichtersoftware

Um die WLAN-Kommunikation zu nutzen, muss die Firmware der Wechselrichter-Kommunikationskarte (CPU) die Version 2.637 oder höher sein. Um die Wechselrichter-CPU-Version zu überprüfen, gehen Sie wie folgt vor:

- 1 Überprüfen Sie, dass der Wechselrichter mithilfe der enthaltenen SD-Karte aktiviert wurde.
- 2 Drücken Sie kurz die Taste des LCD-Lichts bis Folgendes angezeigt wird:

```
I D :   # # # # # # # #   # #  
D S P 1 / 2 : x . x x x x / x . x x x x  
C P U   : 0 0 0 2 . 6 3 7  
L a n d : x x x x x
```

- 3** Überprüfen Sie die Nummer der CPU-Version. Ist diese niedriger als 2.637, kontaktieren Sie bitte den SolarEdge Support, um eine Upgrade-Datei und Anweisungen zu erhalten (support@solaredge.com).

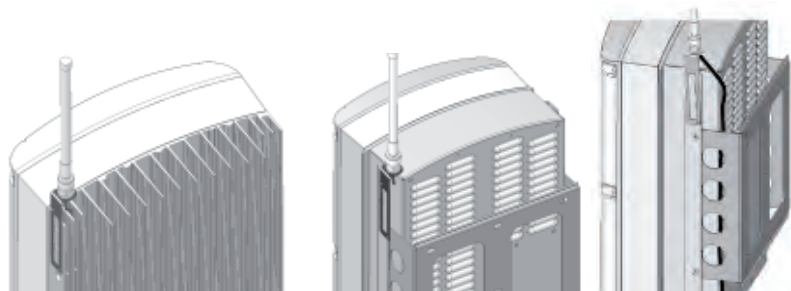
Installieren der Antenne und des WLAN-Moduls

Installieren Sie die mitgelieferte Antenne sowie das Modul in dem Gerät, das innerhalb des Netzwerks kommunizieren wird (Wechselrichter oder SMI; die hier aufgeführten Schritte beschreiben den Anschluss an einen Wechselrichter).

- 1** Schließen Sie die Antenne an der Befestigungsklammer an und befestigen Sie die Klammer an der Oberseite des Wechselrichters oder an der Wand. Stellen Sie sicher, dass die Antenne vertikal ausgerichtet ist.
- 2** Führen Sie das Kabel der Antenne hinter dem Wechselrichter entlang.

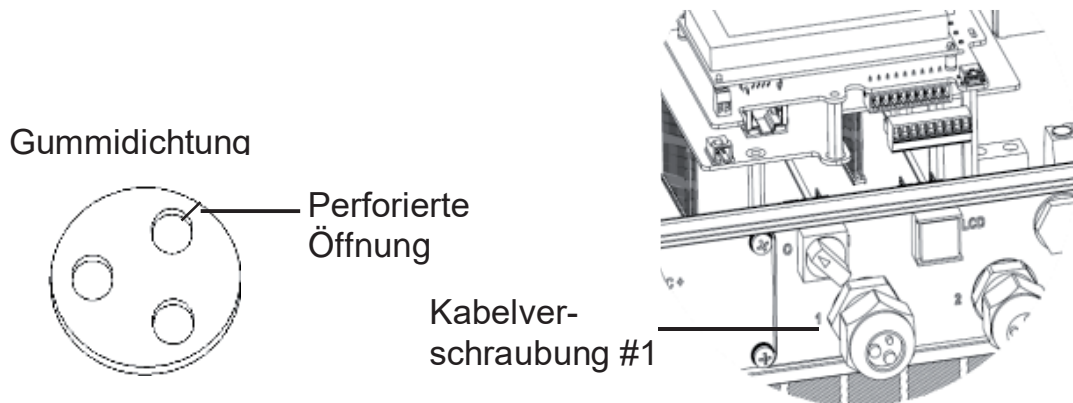
Einphasen-Wechselrichter

Dreiphasen-Wechselrichter

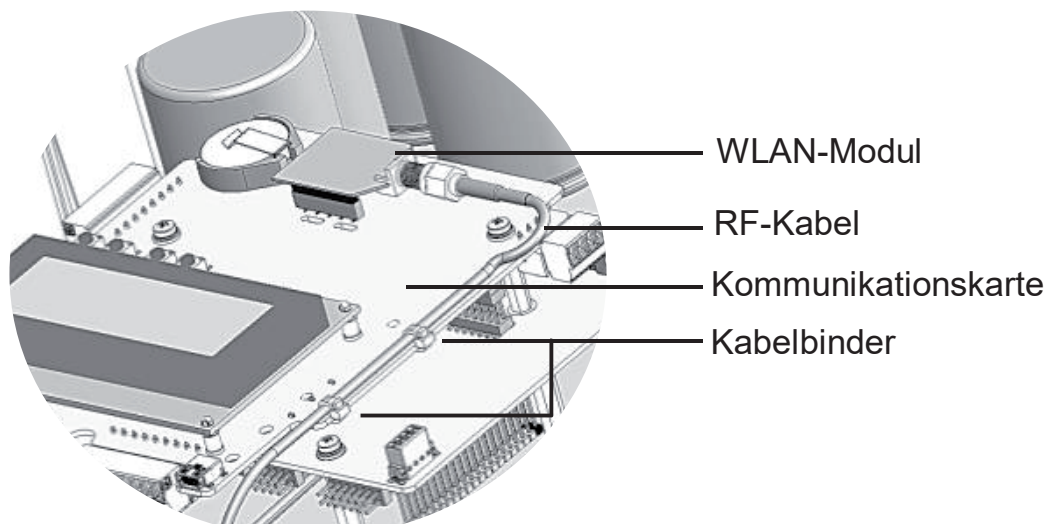


- 3** Trennen Sie die AC-Verbindung zum Wechselrichter und warten 5 Minuten.
- 4** Öffnen Sie die Wechselrichterabdeckung wie im Benutzerhandbuch beschrieben.

- 5 Entfernen Sie die Gummidichtung von der Kabelverschraubung Nr. 1 und führen Sie das RF-Kabel durch die Buchse sowie durch die Kabelverschraubung im Wechselrichter.
- 6 Drücken Sie das Kabel in die perforierte Öffnung der Gummidichtung.



- 7 Legen Sie die Gummidichtung mit dem Kabel in die Verschraubung und bringen Sie die Buchse wieder am Wechselrichter an. Ziehen Sie die Kabelverschraubung fest an.
- 8 Schließen Sie das WLAN-Modul an seinem Platz auf der Kommunikationskarte wie unten angezeigt an.



- 9 Führen Sie das Kabel an der Seite der Kommunikationskarte entlang zum WLAN-Modul.

- 10** Befestigen Sie das Kabel an der Kommunikationskarte mithilfe der zwei mitgelieferten Kabelbinder.
- 11** Schließen Sie das RF-Kabel am WLAN-Modul an und ziehen Sie es mit der Hand fest an.

WLAN-Konfiguration

- 1** Stellen Sie sicher, dass der ON-/OFF-Schalter auf OFF steht.
- 2** Schalten Sie den AC-Strom am Wechselrichter AN.



WARNUNG!

STROMSCHLAGGEFAHR. Vermeiden Sie den Kontakt mit unisolierten Drähten, wenn die Abdeckung des Wechselrichters abgenommen ist

- 3** Drücken Sie die **Enter**-Taste mindesten 5 Sekunden lang und geben Sie das Passwort (**12312312**) ein.
- 4** Wählen Sie **Kommunikation** → **Server** → **WLAN**
- 5** Wählen Sie **Kommunikation** → **WLAN-Konf.**
- 6** Führen Sie eine der folgenden Varianten aus:
 - Wenn Ihr Router den WPS Modus unterstützt, können Sie direkt ein Verbindung aufbauen, ohne ein Passwort eingeben zu müssen (nutzen Sie entweder die grüne LCD-Leuchttaste oder die internen Bedientasten):
 - a. Wählen Sie **WLAN Konf** → **WPS Modus**.
 - b. Drücken Sie die WPS Taste an Ihrem Router und halten Sie sie gedrückt bis eine LED aufleuchtet (siehe Handbuch Router).
 - c. Stellen Sie sicher, dass die Nachricht **Verbunden** im LCD-Bildschirm des Wechselrichters angezeigt wird.

- Sollte dies nicht der Fall sein, können Sie wie folgt eine Verbindung mit einem bestimmten Netzwerk aus der Liste verfügbarer Netzwerke aufbauen (mit den internen Bedientasten):
 - a. Wählen Sie **WLAN Konf** → **Netzwerke suchen**.
 - b. Wählen Sie das entsprechende Netzwerk in der Netzwerkliste aus.
 - c. Falls erforderlich, geben Sie den Sicherheitsschlüssel (bis zu 20 Zeichen) ein und drücken Sie die Enter-Taste lange. Das System startet den Verbindungsprozess. Die Zeit für den Verbindungsaufbau kann bis zu 30 Sekunden dauern, danach wird die Meldung **Verbunden** 5 Sekunden lang auf dem LCD-Display angezeigt.
- 7** Drücken Sie **Esc**, um den Setup-Modus zu verlassen.
- 8** Scrollen Sie nach unten bis zum Server-Status-Bildschirm und überprüfen Sie den WLAN-Status.

```
S e r v e r : W L A N           < S _ O K >
S t a t u s :                   < O K >
```

Sollte OK nicht angezeigt werden oder eine Fehler/Status-Meldung erscheinen, beziehen Sie sich auf Anhang A der *WLAN-Kit Installationsanleitung*.

- 9** Scrollen Sie nach unten bis zum WLAN-Status-Bildschirm und überprüfen Sie die WLAN-Einstellungen.
- 10** Warten Sie darauf, dass sich der Wechselrichter mit dem SolarEdge Monitoring Portal verbindet. Dies kann bis zu zwei Minuten dauern.

Eine Meldung, die ähnlich wie die folgende Meldung aussieht, erscheint auf dem LCD-Display:

```
V a c [ v ]   V d c [ v ]   P a c [ w ]  
2 4 0 . 7     5 . 2 V       0 . 0  
                < S _ O K >  
                    O F F
```

S_OK: Zeigt an, dass der Verbindungsaufbau zum SolarEdge Monitoring Portal erfolgreich war. Wenn S_OK nicht angezeigt wird, beziehen Sie sich auf Anhang A der *WLAN-Kit Installationsanleitung*.

- 11** Schließen Sie die Wechselrichterabdeckung wie im Benutzerhandbuch beschrieben.
- 12** Schalten Sie den ON-/OFF-Schalter am Wechselrichter AN.

■ Français

Guide d'installation rapide du kit Wi-Fi de SolarEdge

Ce guide rapide décrit la manière de connecter un appareil Wi-Fi de SolarEdge. Pour une installation complète et les détails en matière de sécurité, référez-vous au *Guide d'installation du kit Wi-Fi de SolarEdge*. Assurez-vous de lire, comprendre attentivement et suivre les instructions détaillées avant chaque installation. **Le non-respect de ces instructions est susceptible d'endommager le matériel et d'annuler sa garantie.**

Vérification de la compatibilité du logiciel de l'onduleur

Pour utiliser la communication Wi-Fi, le micrologiciel du tableau de communication de l'onduleur (CPU) doit être de la version 2.637 ou supérieure. Vérifiez la version du CPU de l'onduleur :

- 1 Vérifiez que l'onduleur ait été activé avec une carte SD fournie avec l'onduleur.
- 2 Appuyez brièvement sur le bouton d'éclairage du LCD jusqu'à ce que s'affiche l'écran suivant :

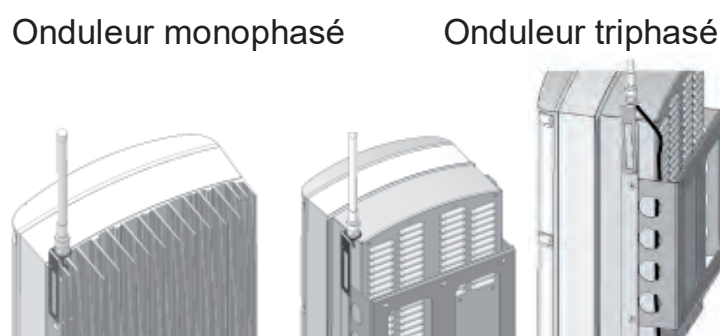
```
ID :      # # # # # # # # # # # #
DSP 1 / 2 : x . x x x x / x . x x x x
CPU   : 0 0 0 2 . 6 3 7
P a y s : X X X X X
```

- 3** Vérifiez le numéro de la version du CPU ; s'il est inférieur à 2.637, contactez l'assistance SolarEdge pour le fichier de mise à niveau et les instructions (support@solaredge.com).

Installation de l'antenne et du module Wi-Fi

Installez l'antenne et le module fournis, dans l'appareil qui communiquera avec le réseau (onduleurs ou SMI ; les étapes décrivent ci-après la connexion à un onduleur).

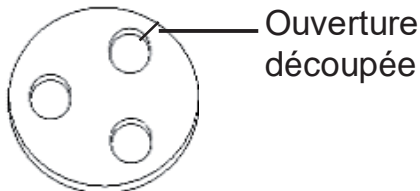
- 1** Connectez l'antenne au clip de montage et attachez le clip de montage sur la partie supérieure de l'onduleur ou sur le mur. Assurez-vous que l'antenne soit en position verticale.
- 2** Placez le câble de l'antenne derrière l'onduleur.



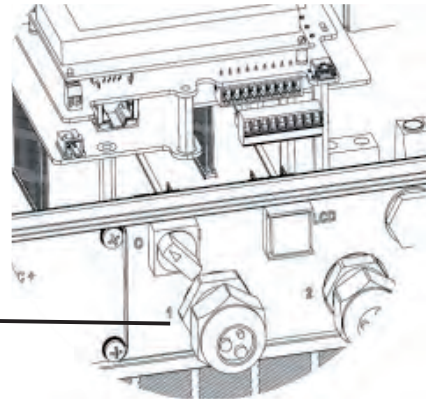
- 3** Débranchez l'alimentation CA de l'onduleur et patientez 5 minutes.
- 4** Ouvrez le couvercle de l'onduleur comme décrit dans son manuel.
- 5** Retirez le joint en caoutchouc du presse-étoupe numéro 1 du câble et insérez le câble RF par le presse-étoupe et par l'ouverture du presse-étoupe dans l'onduleur.

- 6** Poussez le câble dans l'ouverture découpée du joint en caoutchouc.

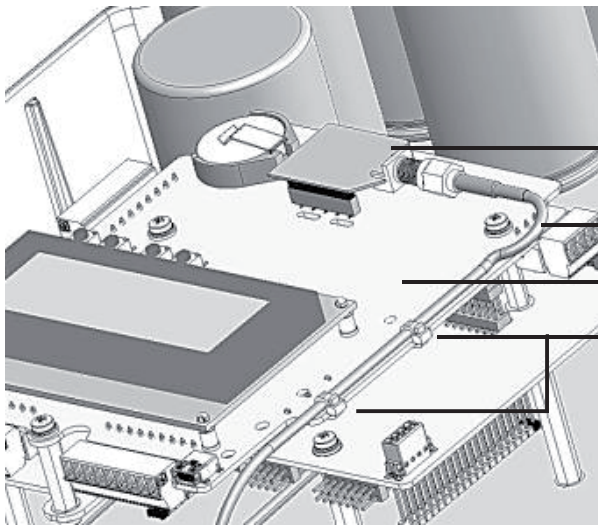
Joint en caoutchouc



Presse-étoupe #1



- 7** Insérez le joint en caoutchouc avec le câble dans le corps du presse-étoupe et reconnectez le presse-étoupe à l'onduleur. Serrez le presse-étoupe du câble.
- 8** Connectez le module Wi-Fi à sa place sur le panneau de communication comme indiqué ci-dessous.



Module Wi-Fi

Câble RF

Panneau de communication

Attache de câble

- 9** Placez le câble en direction du module Wi-Fi le long du côté du panneau de communication.
- 10** Bloquez le câble sur le panneau de communication avec les deux attaches de câbles fournies.
- 11** Connectez le câble RF au module esclave Wi-Fi et bloquez-le manuellement.

Configuration du Wi-Fi

- 1 Vérifiez que l'interrupteur de Mise en marche/Arrêt soit en position Arrêt.
- 2 Activez le courant CA de l'onduleur.



ATTENTION !

RISQUE DE CHOC ÉLECTRIQUE. Ne pas toucher les fils non isolés lorsque le couvercle de l'onduleur est retiré.

- 3 Pressez le bouton **Valider** pendant au moins 5 secondes, et insérez le mot de passe (**12312312**).
- 4 Sélectionnez **Communication** → **Serveur** → **Wi-Fi**
- 5 Sélectionnez **Communication** → **Conf. Wi-Fi**
- 6 Faites comme suit:
 - Si votre router supporte le mode WPS, vous pouvez vous connecter automatiquement sans entrer de mot de passe (utilisez soit le bouton presseur LCD soit les touches internes):
 - a. Sélectionner **Conf Wi-Fi** → **mode WPS**.
 - b. Presser le bouton WPS sur votre router and maintenez le jusqu'à ce qu'une lampe LED s'allume (reférez-vous au manuel du router)
 - c. Vérifiez que le message **Connecté** est affiché sur l'écran LCD de l'onduleur.
 - Sinon, afin de se connecter à un réseau spécifique sur une liste (utilisez les touches usager internes):
 - a. Sélectionnez **Conf Wi-Fi** → **Recherche de réseaux**.
 - b. Sélectionnez le réseau requis à partir de la liste de réseaux.
 - c. Si nécessaire, saisissez la clé de sécurité (jusqu'à 20 caractères) et pressez longuement sur le bouton Valider. Le système démarre le processus de connexion. Le temps

de connexion peut prendre jusqu'à 30sec, ensuite le message **Connecté** s'affiche sur le LCD pendant 5 secondes.

- 7 Appuyez sur **Esc** pour sortir du mode de configuration.
- 8 Faites défiler l'écran du statut du serveur et vérifiez le statut du Wi-Fi.

```
S e r v e u r : W i - F i      < S _ O K >
S t a t u t :                < O K >
```

Si OK ne s'affiche pas, ou s'il y a un message d'erreur/statut, référez-vous à l'Appendice A du *Guide d'installation du kit Wi-Fi*.

- 9 Faites défiler l'écran du statut Wi-Fi, et vérifiez les paramètres du Wi-Fi.
- 10 Attendez que l'onduleur se connecte au portail de supervision SolarEdge. Cela peut prendre jusqu'à deux minutes.
Un message similaire à celui ci-après apparaîtra sur l'écran LCD:

```
V a c [ v ]   V d c [ v ]   P a c [ w ]
2 4 0 . 7     5 . 2 v       0 . 0
                < S _ O K >
                O F F
```

S_OK: Indique que la connexion au portail de supervision SolarEdge a réussi. Si S_OK ne s'affiche pas, référez-vous à l'Appendice A du *Guide d'installation du kit Wi-Fi*.

- 11 Fermez le couvercle de l'onduleur comme décrit dans son manuel.
- 12 Placez l'interrupteur de Mise en marche/Arrêt en position Mise en marche.

Italiano

Guida rapida per l'installazione del kit Wi-Fi SolarEdge

La presente guida rapida descrive come collegare un dispositivo Wi-Fi SolarEdge. Per i dettagli completi sull'installazione e sulla sicurezza, fare riferimento alla *SolarEdge Wi-Fi Kit Installation Guide*.

Accertarsi di leggere, comprendere totalmente e seguire le istruzioni dettagliate riportate nelle 2 guide citate prima di procedere all'installazione. **In caso contrario, si potrebbero causare danni alle apparecchiature e invalidare la garanzia.**

Verifica della compatibilità del software dell'inverter

Per utilizzare la comunicazione Wi-Fi, è necessario un firmware (CPU) della scheda di comunicazione dell'inverter versione 2.6XX37 o superiore. Per verificare la versione del CPU dell'inverter:

- 1 Verificare che l'inverter sia stato attivato utilizzando la scheda SD fornita con l'inverter.
- 2 Premere brevemente il pulsante luminoso LCD fino a quando viene visualizzato quanto segue:

```
ID : ##### ##
DSP 1 / 2 : x . x x x x / x . x x x x
CPU : 0 0 0 2 . 6 3 7
P a e s e : X X X X X
```

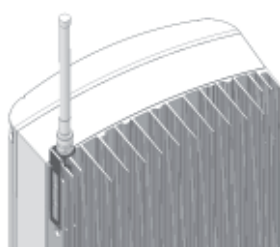
- 3** Controllare il numero di versione del CPU. Se inferiore a 2.637, contattare il supporto SolarEdge per ricevere il file e le istruzioni di aggiornamento (support@solaredge.com).

Installazione dell'antenna e del modulo Wi-Fi

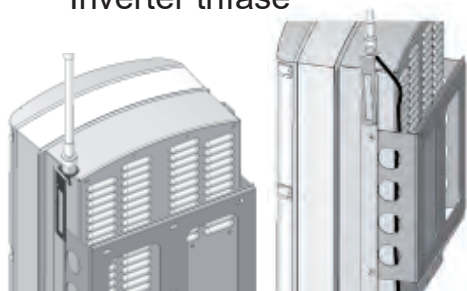
Installare l'antenna e il modulo nel dispositivo che comunicherà all'interno della rete (inverter o SMI; i passi di seguito riportati descrivono il collegamento a un inverter).

- 1** Collegare l'antenna al supporto di fissaggio e fissare il supporto alla parte superiore dell'inverter o alla parete. Accertarsi che l'antenna sia in posizione verticale.
- 2** Far passare il cavo dell'antenna dietro l'inverter.

Inverter monofase



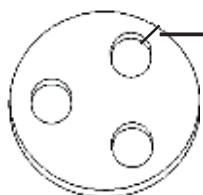
Inverter trifase



- 3** Scollegare l'alimentazione AC all'inverter e attendere 5 minuti.
- 4** Aprire il coperchio dell'inverter, come descritto nel rispettivo manuale.
- 5** Rimuovere la guarnizione di gomma dal pressacavo numero 1 e inserire il cavo RF attraverso il pressacavo e poi attraverso l'apertura del pressacavo sull'inverter.

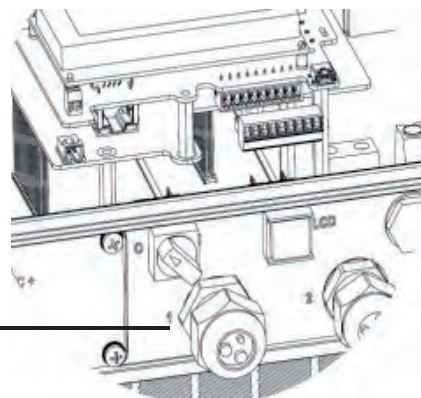
- 6** Spingere il cavo all'interno dell'apertura con intaglio della guarnizione in gomma.

Guarnizione in gomma

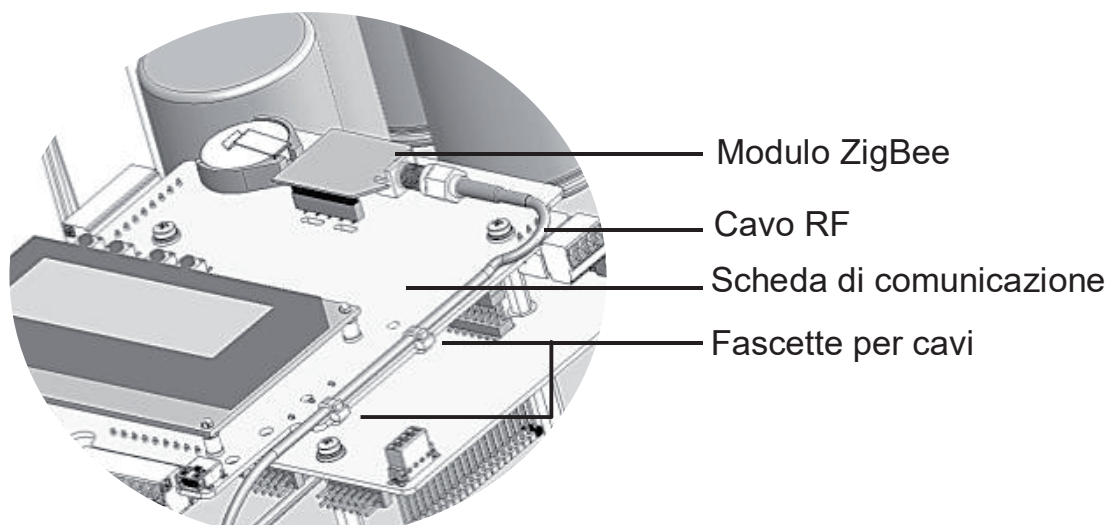


Apertura con intaglio

Pressacavo #1



- 7** Inserire la guarnizione di gomma con il cavo all'interno del corpo del pressacavo e ricollegare il pressacavo all'inverter. Serrare il pressacavo.
- 8** Installare il modulo Wi-Fi nella propria sede sulla scheda di comunicazione, come illustrato di seguito.



- 9** Far passare il cavo verso il modulo Wi-Fi lungo il lato della scheda di comunicazione.
- 10** Serrare il cavo alla scheda di comunicazione con le due fascette in dotazione.
- 11** Collegare il cavo RF al modulo Wi-Fi e serrare manualmente.

Configurazione del Wi-Fi

- 1** Verificare che l'interruttore ON/OFF dell'inverter sia spento (OFF).
- 2** Collegare la corrente alternata (AC) all'inverter portando l'interruttore in posizione accesa (ON).



ATTENZIONE!

PERICOLO DI SCOSSE ELETTRICHE. Non toccare i cavi non isolati quando il coperchio dell'inverter viene rimosso.

- 3** Premere il pulsante **Invio** per almeno 5 secondi e immettere la password (**12312312**).
- 4** Selezionare **Comunicazione → Server → Wi-Fi**.
- 5** Selezionare **Comunicazione → Config. Wi-Fi**.
- 6** Effettuare una delle seguenti operazioni:
 - Se il vostro router supporta lo standard WPS, potrete connettervi automaticamente senza dover inserire la password (usando o il bottone LCD od i pulsanti interni)
 - a. Selezionare **Config. Wi-Fi → Modo WPS**.
 - b. Premere il bottone WPS sul vostro router e tenetelo premuto fino all'accensione di un LED (fate riferimento al manuale del router)
 - c. Controllate che sul display dell'inverter compaia il messaggio **Connesso**.
 - In caso contrario, per connettersi ad una specifica rete selezionandola da una lista di reti disponibili (usando i pulsanti interni):
 - a. Selezionare **Wi-Fi Conf → Ricerca reti**.
 - b. Selezionare la rete richiesta dall'elenco di reti.
 - c. Se richiesto, immettere la chiave di protezione (fino a 20 caratteri) e premere a lungo il pulsante **Invio**.

Il sistema avvia il processo di connessione. Il tempo di connessione può richiedere fino a 30 secondi, dopodiché sul display viene visualizzato per 5 secondi il messaggio **Connesso**.

- 7** Premere **Esc** per uscire dalla modalità Configurazione.
- 8** Scorrere fino alla schermata di Stato del server e controllare lo stato del Wi-Fi.

```
S e r v e r : W i - F i      < S _ O K >
S t a t o :                  < O K >
```

Se OK non viene visualizzato o appare un messaggio di errore/stato, consultare l'Appendice A della *Wi-Fi Kit Installation Guide*.

- 9** Scorrere fino alla schermata di Stato del Wi-Fi e controllare le impostazioni del Wi-Fi.
- 10** Attendere che l'inverter esegua la connessione al portale di monitoraggio SolarEdge. Questa operazione può richiedere fino a due minuti.

Sul pannello LCD viene visualizzato un messaggio simile al seguente:

```
V a c [ v ]   V d c [ v ]   P a c [ w ]
2 4 0 . 7     5 . 2 V       0 . 0
                < S _ O K >
                O F F
```

S_OK: Indica che la connessione al portale di monitoraggio SolarEdge è stata completata con successo. Se S_OK non viene visualizzato, consultare l'Appendice A della *Wi-Fi Kit Installation Guide*.

- 12** Chiudere il coperchio dell'inverter, come descritto nel rispettivo manuale.
- 13** Riportare l'interruttore ON/OFF dell'inverter in posizione accesa (ON).

■ Nederlandse

SolarEdge Wi-Fi Kit installatiegids

In deze installatiegids wordt uitgelegd hoe u een SolarEdge Wi-Fi-apparaat van SolarEdge kunt aansluiten. Raadpleeg voor alle informatie over het installeren en de veiligheid de *SolarEdge Wi-Fi Kit installatiegids* en de *SolarEdge Wi-Fi Kit installatiegids*. Lees de gedetailleerde aanwijzingen grondig door en neem ze in acht voordat u de installaties gaat uitvoeren. **Het niet in acht nemen van de aanwijzingen kan leiden tot schade aan de apparatuur en maakt de garantie ongeldig.**

Test compatibiliteit software omvormer

Voor het kunnen gebruiken van de Wi-Fi communicatie, moet de firmware van het communicatiebord van de omvormer (CPU) versie 2.637 of hoger zijn. Voor het bekijken van de CPU-versie van de omvormer:

- 1 Controleer of de omvormer is ingeschakeld met behulp van de meegeleverde SD-kaart.
- 2 Druk kort op de LCD-knop totdat het volgende op het display verschijnt:

```
ID : ##### ##  
DSP 1 / 2 : x . x x x x / x . x x x x  
CPU : 0 0 0 2 . 6 3 7  
Country : X X X X X
```

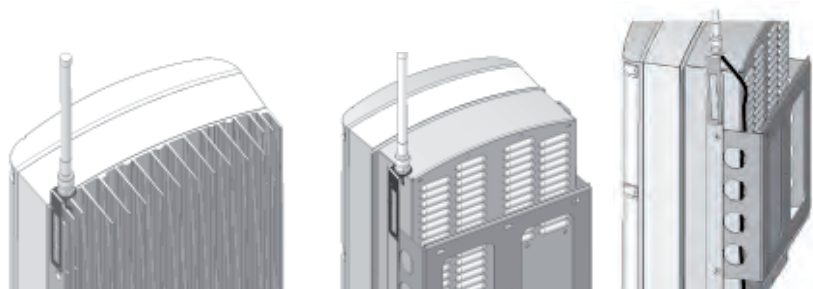
- 3 Controleer het versienummer van de CPU. Als het lager is dan 2.637, moet u contact opnemen met de SolarEdge Support voor een upgrade en instructies (support@solaredge.com).

De antenne en Wi-Fi-module installeren

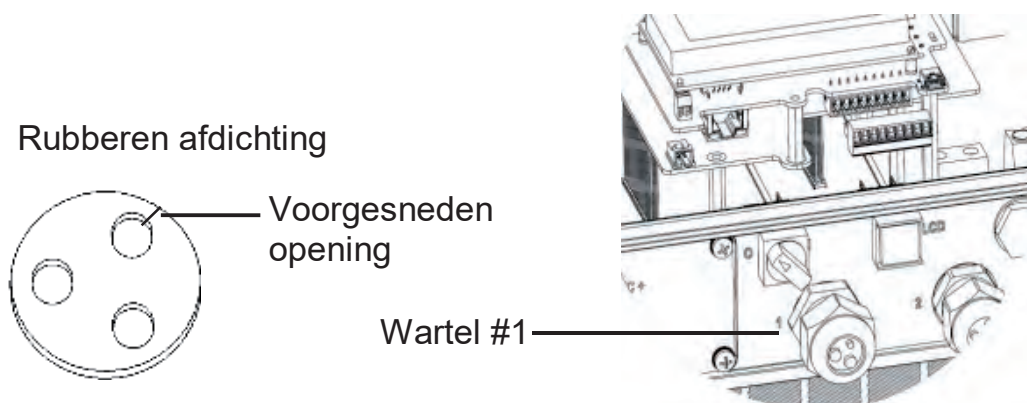
Installeer de meegeleverde antenne en module in het apparaat dat gaat communiceren in het netwerk (omvormers of SMI: de hier beschreven stappen beschrijven de aansluiting op een omvormer).

- 1** Bevestig de antenne op de beugel, en bevestig de montagebeugel, en monteer deze bovenop de omvormer of tegen de muur. Zorg ervoor dat de antenne verticaal staat.
- 2** Leg de antennekabel achter de omvormer.

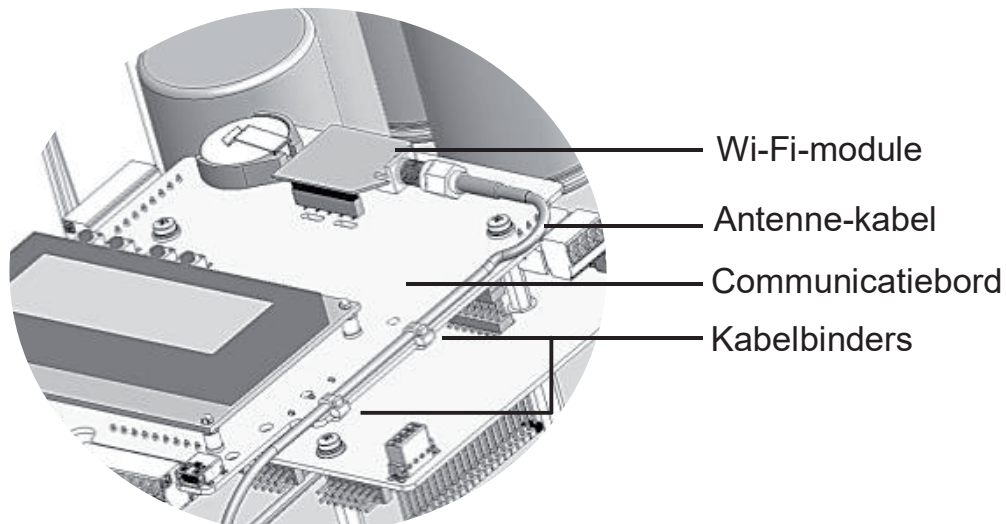
Eenfasige omvormer Driefasige omvormer



- 3** Schakel de AC-zijde naar de omvormer uit, en wacht 5 minuten.
- 4** Open de omvormer zoals beschreven in de gebruiksaanwijzing.
- 5** Verwijder de rubberen afdichting van wartel #1 en steek de antenne-kabel door de wartel, en door de opening van de omvormer.
- 6** Duo de kabel door de voorgesneden opening van de rubberen afdichting.



- 7 Steek de rubberen afdichting met de kabel in de wartel behuizing en draai deze met de hand weer vast op de omvormer.
- 8 Sluit de Wi-Fi-module aan op het communicatiebord, zoals geïllustreerd in het onderstaande.



- 9 Leg de kabel langs het communicatiebord zoals in bovenstaande tekening.
- 10 Bevestig de kabel met behulp van de twee meegeleverde kabelbinders op het communicatiebord.
- 11 Sluit de antenne-kabel aan op de Wi-Fi-module en draai het met de hand vast.

Wi-Fi-configuratie

- 1 Controleer of de AAN/UIT-schakelaar van de omvormer op UIT staat.
- 2 Schakel AC naar de omvormer in.



WAARSCHUWING!

GEVAAR VOOR EEN ELEKTRISCHE SCHOK! Raak de geïsoleerde bedrading niet aan als de kap van de omvormer wordt verwijderd.

- 3** Houdt de **Enter**-knop ten minste 5 seconden lang ingedrukt, en voer het wachtwoord in (**12312312**).
- 4** Kies **Communication** → **Server** → **Wi-Fi**
- 5** Kies **Communicatie** → **Wi-Fi Conf**
- 6** U heeft de volgende mogelijkheden:
 - Indien uw router WPS mode ondersteunt dan kunt u automatisch verbinding maken zonder een password in te voeren (gebruik hiervoor of de groene drukknop of de inwendige keuzeknoppen):
 - d. Selecteer **Wi-Fi Conf** → **WPS mode**.
 - e. Druk op de WPS knop van uw router totdat er LED aangaat (zie hiervoor de handleiding van uw router)
 - f. Controleer of er in het display van de omvormer **Connected** komt te staan.
 - Of er kan verbinding gemaakt worden met een specifiek netwerk (gebruik de inwendige keuzeknoppen):
 - a. Selecteer **Wi-Fi Conf** → **Scan Networks**.
 - b. Kies het vereiste netwerk uit de lijst met netwerken.
 - c. Indien nodig moet u de beveiligingscode invoeren (max. 20 karakters), en lang op de Enter-knop drukken. Het systeem begint met de verbindingsprocedure. Het kan tot 30 seconden duren voordat er verbinding is gemaakt, waarna de melding Connected 5 seconden lang op het LCD wordt weergegeven.
- 7** Druk op **Esc** om de instellingenmodus te verlaten.
- 8** Scroll naar het scherm met de status van de server, en controleer de status van de Wi-Fi.

```
S e r v e r : W i - F i      < S _ O K >
S t a t u s :                < O K >
```


Als OK niet wordt weergegeven, of er staat een fout-/statusmelding, raadpleeg dan Appendix A van de *Wi-Fi Kit installatiegids*.

- 9** Scroll naar het scherm met de status van de Wi-Fi, en controleer de instellingen van de Wi-Fi.
- 10** Wacht totdat de omvormer verbinding maakt met het controleportaal van SolarEdge. Dit kan wel twee minuten duren.

Een soortgelijk bericht als het volgende verschijnt op het LCD-scherm:

```
V a c [ v ]   V d c [ v ]   P a c [ w ]  
2 4 0 . 7     5 . 2 v       0 . 0  
                < S _ O K >  
                    O F F
```

S_OK: Geeft aan dat de verbinding met het controleportaal van SolarEdge is gelukt. Als S_OK niet wordt weergegeven, moet u Appendix A van de *Wi-Fi Kit installatiegids* raadplegen.

- 11** Plaats de kap van de omvormer er weer op zoals aangegeven in de gebruiksaanwijzing daarvan.
- 12** Zet de omvormer AAN/UIT-schakelaar in AAN-stand.

If you have technical queries concerning our products,
please contact our support through SolarEdge service portal:
<http://www.solaredge.com/groups/support/services>

North America	(Toll free) 1877 360 529 2
Australia	(Toll free) 1800 46 55 67
Germany	089 454 597 30
France	(Toll free) 0800 917 410
Italy	(Toll free) 800 784 824
Japan	(Toll free) 81 3 5530 9360
United Kingdom	(Toll free) 0800 028 1183
Belgium	(Toll free) 0800 730 41
Greece	(Toll free) 0 0800 125574
Israel	073 240 311 8
Rest of world	972 (0) 73 240 311 8
Fax	972 (0) 73 240 311 7
Email to:	support@solaredge.com

www.solaredge.com

solaredge



MAN-01-00166-1.1