



## Monoblok muurmodel compact



### Prestaties

MODEL		80	110
Inhoud	L	80	110
Installatie		Muurmodel	
Corrosie bescherming		Pro-Tech anode + magnesium anode <sup>(1)</sup>	
Aansluiting waterzijdig		1/2"	
Stilstandverlies* bij 65°C	kWh/24h	0,46	0,50
Opwarmtijd*		4u15	6u30
V40 (standaard bij 62°C)	L	113	207
Gewicht	Kg	95	110
Maximale watertemperatuur met weerstand	°C	75 (65 fabrieksregeling)	

### WARMTEPOMP

Werkingstemperatuur	°C	-5 tot 42
Geleverd vermogen bij 15°C*	W	850
COP bij 15°C**		3,4
COP bij 7°C*		2,6
Koelvloeistof		R134 A (500 g)
Werkdruk	Kg	1,2
Statische druk ventilator	Pa	65

### AANVULLEND VERWARMINGSELEMENT

Vermogen weerstand	W	1200
--------------------	---	------

### ELEKTRISCHE VOEDING

Spanning / Max. vermogen	v/W	220-240 monofase / 1550
Frequentie	Hz	50
Beveiligingsindex		IP24

### LUCHTLEIDINGEN

Luchtdebiet (automatisch)	m³/u	100-200
Statische druk	Pa	65
Geluidsdruk op 2 m	dB(A)	36
Min. volume lokaal (***)	m³	20

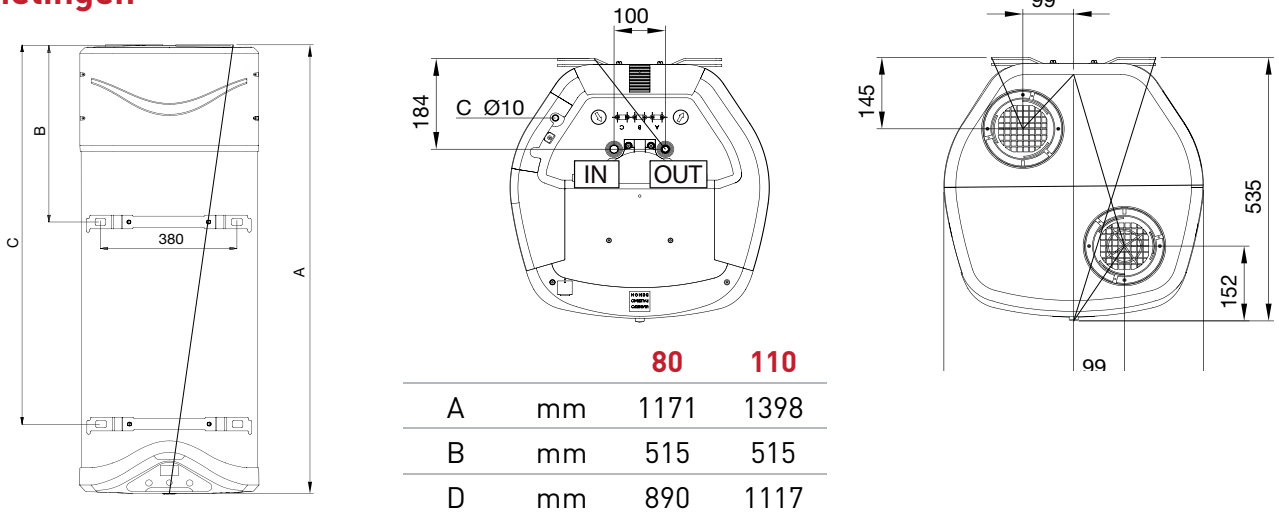
REFERENTIE BESTELLING	3603543	3603545
-----------------------	---------	---------

PRIJS € EX.BTW	1 250,00	1 350,00
----------------	----------	----------

[\*] Waarden verkregen met lucht van 15°C en een relatieve vochtigheid van 71%, ingangstemperatuur koud water 15°C (\*\* en ingestelde temperatuur 51°C [EN255-3] \*\*Waarden verkregen met lucht van 7°C en een relatieve vochtigheid van 87%, ingangstemperatuur koud water 10°C en ingestelde temperatuur 55°C [EN 255-3]. (\*\*\*) Bij installatie zonder luchtbuis. (1) De magnesium anode moet de kuip beschermen gedurende max. 30 dagen tussen het vullen met water en de indienstening. Verplichte waterkwaliteit: hardheid 15°f, pH tussen 7 en 9.



## Afmetingen



## Toebehoren : equivalente lengtes

PA MAX : 70		Ø 125		Ø 150	
		PA	M <sub>EQUIVALENT</sub>	PA	M <sub>EQUIVALENT</sub>
		2,5	1	1,5	1
1m Al		5,5	2,2	3	2
		7,5	3	6	4
Rooster* (aanbevolen)		10	4	8	5
		4	1,6		
		1,2	0,5		
↻ 90° PVC		8,7	3,5		
		Ø 125		Ø 150	
		[*+#]m MAX <sub>equivalent</sub>		[*+#]m MAX <sub>equivalent</sub>	
		12		25	
		150 x 70 → [*+#]m MAX <sub>equivalent</sub>			
		8			