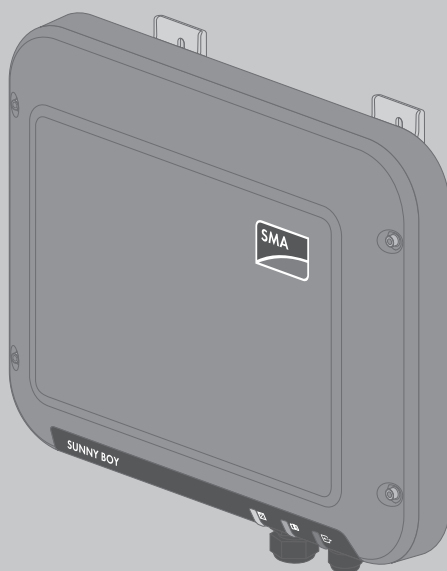




Bedieningshandleiding

SUNNY BOY 1.5 / 2.5



Juridische bepalingen

De informatie in deze documenten is eigendom van SMA Solar Technology AG. Voor de publicatie ervan, geheel of gedeeltelijk, moet SMA Solar Technology AG vooraf schriftelijk toestemming verlenen. Een bedrijfsinterne reproductie ten behoeve van de evaluatie of het correcte gebruik van het product is zonder toestemming toegestaan.

SMA garantie

De actuele garantievoorwaarden kunt u downloaden op www.SMA-Solar.com.

Handelsmerken

Alle handelsmerken worden erkend, ook als deze niet afzonderlijk zijn aangeduid. Als de aanduiding ontbreekt, betekent dit niet dat een product of teken vrij is.

Het BLUETOOTH® woordmerk en de logo's zijn geregistreerde handelsmerken van Bluetooth SIG, Inc. en ieder gebruik van deze merken door SMA Solar Technology AG vindt plaats onder licentie.

Modbus® is een geregistreerd handelsmerk van Schneider Electric en is gelicenseerd door Modbus Organization, Inc.

QR Code is een geregistreerd merk van DENSO WAVE INCORPORATED.

Phillips® en Pozidriv® zijn geregistreerde merken van Phillips Screw Company.

Torx® is een geregistreerd merk van Acument Global Technologies, Inc.

SMA Solar Technology AG

Sonnenallee 1

34266 Niestetal

Duitsland

Tel. +49 561 9522-0

Fax +49 561 9522-100

www.SMA.de

E-mail: info@SMA.de

© 2004 tot 2015 SMA Solar Technology AG. Alle rechten voorbehouden.

Inhoudsopgave

1	Toelichting bij dit document	6
1.1	Geldigheid.....	6
1.2	Doelgroep	6
1.3	Aanvullende informatie.....	6
1.4	Symbolen.....	7
1.5	Terminologie.....	7
1.6	Markeringen.....	8
2	Veiligheid.....	9
2.1	Reglementair gebruik.....	9
2.2	Veiligheidsaanwijzingen.....	9
3	Leveringsomvang	11
4	Productbeschrijving	13
4.1	Sunny Boy.....	13
4.2	Interfaces en functies.....	16
4.3	Ledsignalen.....	18
5	Montage	20
5.1	Voorwaarden voor de montage	20
5.2	Omvormer monteren.....	22
6	Elektrische aansluiting.....	24
6.1	Veilige elektrische aansluiting	24
6.2	Overzicht van het aansluitpaneel	25
6.3	AC-aansluiting	25
6.3.1	Voorwaarden voor de AC-aansluiting.....	25
6.3.2	Omvormer op het openbare stroomnet aansluiten.....	27
6.3.3	Extra aarding aansluiten.....	29
6.4	Omvormer met netwerk verbinden	30
6.5	DC-aansluiting	32
6.5.1	Voorwaarden voor de DC-aansluiting.....	32
6.5.2	DC-connectoren confectioneren.....	33
6.5.3	PV-generator aansluiten.....	34

6.5.4	DC-connectoren demonteren	36
7	De omvormer in bedrijf stellen	38
8	Bediening van de gebruikersinterface van de omvormer	39
8.1	Gebruikersinterface van de omvormer oproepen.....	39
8.1.1	Gebruikersinterface van de omvormer oproepen via directe verbinding.....	39
8.1.2	Gebruikersinterface van de omvormer oproepen binnen een lokaal netwerk.....	41
8.2	Opbouw van de gebruikersinterface van de omvormer	43
8.3	Wachtwoord wijzigen	46
8.4	Wachtwoord vergeten.....	46
9	Configuratie.....	48
9.1	Werkwijze voor de configuratie.....	48
9.2	Installatiewizard starten	48
9.3	Zelftest starten (alleen voor Italië).....	49
9.4	Ontvangst van stuursignalen activeren (alleen voor Italië)	49
9.5	Aardleidingsbewaking uitschakelen	50
9.6	SMA OptiTrac Global Peak instellen.....	50
9.7	Configuratie opslaan in bestand.....	51
9.8	Configuratie overnemen uit bestand.....	51
9.9	Firmware-update uitvoeren	52
9.10	Omvormer in het netwerk integreren	52
9.11	Datum en apparaattijd instellen	52
9.12	Energiemeters configureren	53
9.13	Terugleverbeheer configureren	53
9.14	Bedrijfsparameters wijzigen	54
9.15	Landspecifieke gegevensrecord instellen	54
9.16	Dynamische vermogensweergave uitschakelen.....	55
9.17	WLAN uitschakelen	55
9.18	WLAN inschakelen	55
10	Omvormer spanningsvrij schakelen	57
11	Technische gegevens.....	59

12 Contact..... 64

1 Toelichting bij dit document

1.1 Geldigheid

Dit document is geldig voor de volgende apparaattypen vanaf firmwareversie 2.0.1.R:

- SB1.5-1VL-40 (Sunny Boy 1.5)
- SB2.5-1VL-40 (Sunny Boy 2.5)

1.2 Doelgroep

Dit document is bedoeld voor vakmensen en eindgebruikers. De werkzaamheden die in dit document zijn aangeduid door een waarschuwingssymbool en de aanduiding "vakman" mogen uitsluitend door vakmensen worden uitgevoerd. Werkzaamheden waarvoor geen bijzondere kwalificatie nodig is, zijn niet gekenmerkt en mogen ook door eindgebruikers worden uitgevoerd. De vakmensen moeten over de volgende kwalificaties beschikken:

- kennis over het functioneren en het bedienen van een omvormer
- geschoold in de omgang met de gevaren en risico's bij het installeren en bedienen van elektrische apparaten en installaties
- opgeleid voor de installatie en inbedrijfstelling van elektrische apparaten en installaties
- kennis van de geldende normen en richtlijnen
- kennis over en naleving van dit document, inclusief alle veiligheidsaanwijzingen






1.3 Aanvullende informatie

Links naar pagina's met meer informatie vindt u op www.SMA-Solar.com:

Documenttitel	Documenttype
Zoeken naar fouten, reiniging en buitenbedrijfstelling	Servicehandboek
"Rendement en derating" Rendement en derating-gedrag van omvormers van het type Sunny Boy, Sunny Tripower en Sunny Mini Central	Technische informatie
"Application for SMA Grid Guard Code"	Certificaat
"Leidingbeveiligingsschakelaar" Dimensionering van geschikte leidingbeveiligingsschakelaars voor omvormers onder PV-specifieke omstandigheden	Technische informatie
"Criteria voor de selectie van een aardlekbeveiliging"	Technische informatie
"Derating van de temperatuur" Oorzaken voor temperatuur-derating en mogelijke oplossingen	Technische informatie

Documenttitel	Documenttype
"Overspanningsbeveiliging" Maatregelen voor bliksem- en overspanningsbeveiliging van PV-installaties	Technische informatie
"Webconnect-installaties in Sunny Portal" Registratie in de Sunny Portal	Gebruiksaanwijzing

1.4 Symbolen

Symbool	Toelichting
 GEVAAR	Veiligheidsaanwijzing waarvan het niet in acht nemen direct tot de dood of tot zwaar lichamelijk letsel leidt
 WAARSCHUWING	Veiligheidsaanwijzing waarvan het niet in acht nemen tot de dood of zwaar lichamelijk letsel kan leiden
 VOORZICHTIG	Veiligheidsaanwijzing waarvan het niet in acht nemen tot licht of middelzwaar lichamelijk letsel kan leiden
OPGELET	Veiligheidsaanwijzing waarvan het niet in acht nemen tot materiële schade kan leiden
 VAKMAN	Hoofdstuk waarin werkzaamheden worden beschreven die uitsluitend door vakmensen mogen worden uitgevoerd
	Informatie die voor een specifiek onderwerp of doel van belang is, maar niet relevant is voor de veiligheid
<input type="checkbox"/>	Voorwaarde waaraan voor een specifiek doel moet worden voldaan
<input checked="" type="checkbox"/>	Gewenst resultaat
x	Eventueel voorkomend probleem

1.5 Terminologie

Volledige benaming	Benaming in dit document
Sunny Boy	Omvormer, product

1.6 Markeringen

Markering	Toepassing	Voorbeeld
vet	<ul style="list-style-type: none"> • displayteksten • elementen van een gebruikersinterface • aansluitingen • elementen die u moet selecteren • elementen die u moet invoeren 	<ul style="list-style-type: none"> • Het veld Energie geeft de waarde weer. • Selecteer Instellingen. • Voer in het veld Minuten de waarde 10 in.
>	<ul style="list-style-type: none"> • verbindt meerdere elementen die u moet selecteren 	<ul style="list-style-type: none"> • Selecteer Instellingen > Datum.
[knop] [toets]	<ul style="list-style-type: none"> • knop of toets die u moet selecteren of indrukken 	<ul style="list-style-type: none"> • Kies [Verder].

2 Veiligheid

2.1 Reglementair gebruik

De Sunny Boy is een PV-omvormer zonder transformator die de gelijkstroom van de PV-generator omzet in netconforme wisselstroom en deze aan het openbare stroomnet teruglevert.

Het product is geschikt voor gebruik binnens- en buitenshuis.

Het product mag uitsluitend met PV-generatoren van beschermingsklasse II conform IEC 61730, gebruiksklasse A worden gebruikt. De toegepaste PV-panelen moeten geschikt zijn voor gebruik met dit product.

PV-panelen met grote capaciteit ten opzichte van aarde mogen alleen worden gebruikt als hun koppelcapaciteit niet groter is dan 900 nF (zie voor informatie over de berekening van de koppelcapaciteit de technische informatie "Capacitieve afvoerstromen" op www.SMA-Solar.com).

Alle componenten moeten altijd binnen het toegestane operationele bereik worden gebruikt.

Het product mag alleen worden gebruikt in landen waarvoor het is toegelaten of waarvoor het door SMA Solar Technology AG en de netwerkexploitant is vrijgegeven.

Gebruik het product uitsluitend conform de aanwijzingen van de bijgevoegde documentatie en conform de plaatselijke normen en richtlijnen. Andere toepassingen kunnen tot persoonlijk letsel of materiële schade leiden.

Wijzigingen van het product, bijvoorbeeld veranderingen of montage van onderdelen, zijn alleen toegestaan met uitdrukkelijke schriftelijke toestemming van SMA Solar Technology AG. Als er niet goedgekeurde wijzigingen worden uitgevoerd, vervalt de garantie en in de meeste gevallen ook de typegoedkeuring. SMA Solar Technology AG is in geen geval aansprakelijk voor schade die door zulke wijzigingen is ontstaan.

Elke vorm van gebruik die niet overeenkomt met het onder reglementair gebruik omschreven gebruik, wordt als niet-reglementair gebruik beschouwd.

De meegeleverde documentatie maakt deel uit van het product. De documentatie moet worden gelezen, in acht worden genomen en op een altijd toegankelijke plek worden bewaard.

Het typeplaatje moet permanent op het product zijn aangebracht.

2.2 Veiligheidsaanwijzingen

Dit hoofdstuk bevat veiligheidsaanwijzingen die bij alle werkzaamheden aan en met het product in acht genomen moeten worden.

Lees dit hoofdstuk aandachtig door en neem altijd alle veiligheidsaanwijzingen in acht om lichamelijk letsel of materiële schade te voorkomen en een lange levensduur van het product te garanderen.

⚠ GEVAAR**Levensgevaar door hoge spanningen van de PV-generator**

De PV-generator genereert bij zonlicht gevaarlijke gelijkspanning, die op de DC-leidingen en spanningvoerende onderdelen van de omvormer staat. Het contact met de DC-leidingen of de spanningvoerende onderdelen kan levensgevaarlijke elektrische schokken veroorzaken. Als de DC-connectoren onder belasting worden losgekoppeld van de omvormer, kan er een lichtboog ontstaan die een elektrische schok of verbrandingen veroorzaakt.

- Raak geen blootliggende kabeluiteinden aan.
- Raak de DC-leidingen niet aan.
- Raak geen spanningvoerende onderdelen van de omvormer aan.
- Laat de omvormer uitsluitend monteren, installeren en in bedrijf stellen door vakmensen met de juiste kwalificaties.
- Laat fouten uitsluitend door vakmensen verhelpen.
- Voordat er werkzaamheden aan de omvormer verricht worden, moet deze altijd op de in dit document beschreven manier spanningsvrij worden geschakeld (zie hoofdstuk 10 "Omvormer spanningsvrij schakelen", pagina 57).

⚠ GEVAAR**Levensgevaar door hoge spanningen in de omvormer**

Aanraken van spanningvoerende onderdelen aan de binnenkant van de omvormer kan levensgevaarlijke elektrische schokken veroorzaken. Bepaalde onderdelen hebben ook na het vrijschakelen van de omvormer ten minste 5 minuten nodig om te ontladen.

- Open de omvormer niet.

⚠ GEVAAR**Levensgevaar door elektrische schok**

Als u een niet geaard PV-paneel of het niet geaarde frame van de generator aanraakt, kunnen levensgevaarlijke elektrische schokken ontstaan.

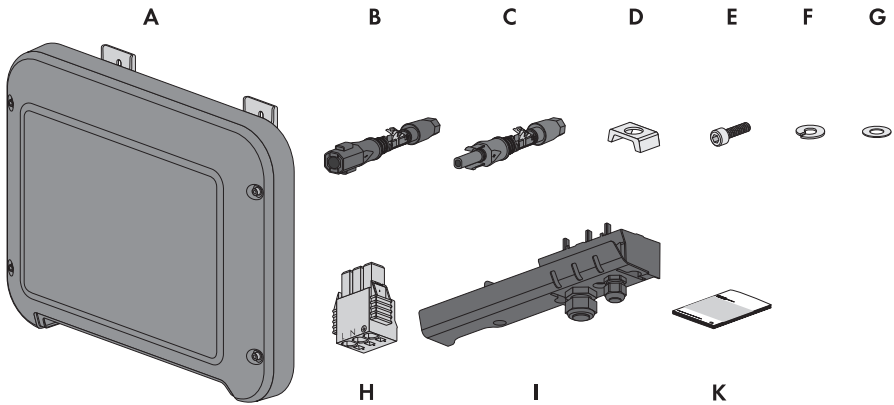
- Zorg ervoor dat de PV-panelen, het frame van de generator en elektrisch geleidende oppervlakken volledig geleidend met elkaar verbonden en geaard zijn. Neem daarbij de ter plaatse geldende voorschriften in acht.

OPGELET**Beschadiging van de omvormer door het gebruik van reinigingsmiddelen**

- Als de omvormer vuil is, mag u de behuizing, de behuizingsdeksel, het typeplaatje en de leds uitsluitend met water zonder zeep en een doek reinigen.

3 Leveringsomvang

Controleer de levering op volledigheid en zichtbare beschadigingen. Neem contact op met uw vakhandelaar als de levering niet volledig of beschadigd is.



Afbeelding 1: Onderdelen van de levering

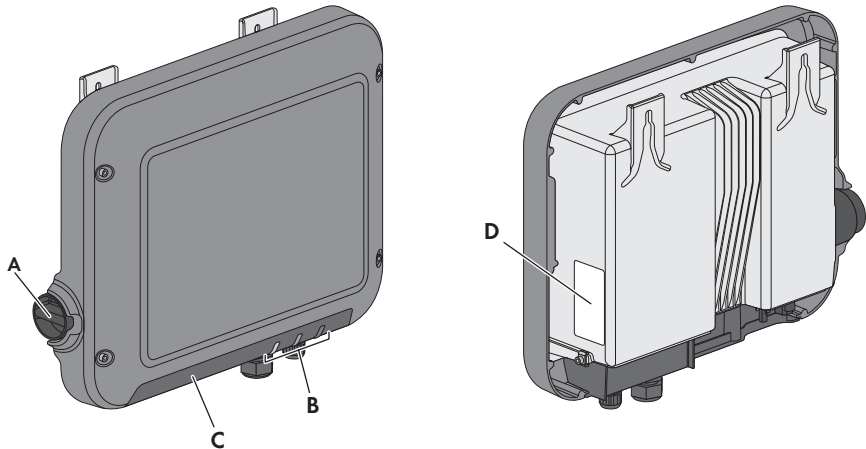
Positie	Aantal	Aanduiding
A	1	Omvormer
B	1	Negatieve DC-connector
C	1	Positieve DC-connector
D	1	Klembeugel
E	1	Cilinderkopschroef M5x16
F	1	Veerring
G	1	Onderlegging
H	1	AC-stekker

Positie	Aantal	Aanduiding
I	1	Aansluitkap
K	1	<p>Beknopte handleiding met wachtwoordsticker op de achterkant</p> <p>De sticker bevat de volgende gegevens:</p> <ul style="list-style-type: none">• identificatiecode PIC (Product Identification Code) voor de registratie van de PV-installatie in de Sunny Portal• registratiecode RID (Registration Identifier) voor de registratie van de PV-installatie in de Sunny Portal• WLAN-wachtwoord WPA2-PSK (Wi-Fi Protected Access 2 - Preshared Key) voor de directe toegang tot de omvormer via WLAN

4 Productbeschrijving

4.1 Sunny Boy

De Sunny Boy is een PV-omvormer zonder transformator die de gelijkstroom van de PV-generator omzet in netconforme wisselstroom en deze aan het openbare stroomnet teruglevert.

















Afbeelding 2: Opbouw van de Sunny Boy

Positie	Aanduiding
A	<p>DC-lastscheider</p> <p>De omvormer is voorzien van een DC-scheidingsschakelaar. Als de schakelaar van de DC-lastscheider in stand I staat, brengt hij een geleidende verbinding tussen de PV-generator en de omvormer tot stand. Door de DC-lastscheider in de stand O te zetten, wordt de DC-stroomkring onderbroken en de PV-generator volledig van de omvormer gescheiden. De scheiding betreft alle polen.</p>
B	<p>Leds</p> <p>De leds signaleren de bedrijfstoestand van de omvormer.</p>

Positie	Aanduiding
C	<p>Aansluitkap</p> <p>Aansluitpaneel met kableschroefverbinding voor aansluiting op het openbare stroomnet en het lokale netwerk</p>
D	<p>Typeplaatje</p> <p>Het typeplaatje identificeert de omvormer eenduidig. De gegevens op het typeplaatje hebt u nodig voor het veilige gebruik van het product en bij vragen aan de SMA Service Line. Het typeplaatje moet permanent op het product zijn aangebracht. Op het typeplaatje vindt u de volgende informatie:</p> <ul style="list-style-type: none"> • type apparaat (Model) • serienummer (Serial No.) • productiedatum (Date of manufacture) • identificatiecode (PIC) voor de registratie in de Sunny Portal • registratiecode (RID) voor de registratie in de Sunny Portal • WLAN-wachtwoord (WPA2-PSK) voor de directe toegang tot de omvormer via WLAN • specifieke kenmerken van het apparaat

Symbolen op de omvormer en het typeplaatje

Symbool	Toelichting
	<p>Omvormer</p> <p>Samen met de groene led geeft het symbool de bedrijfstoestand van omvormer aan</p>
	<p>Documentatie in acht nemen</p> <p>Samen met de rode led geeft het symbool een fout aan (zie de servicehandleiding op www.SMA-Solar.com voor meer informatie over het verhelpen van fouten)</p>
	<p>Datatransmissie</p> <p>Samen met de blauwe led geeft het symbool een actieve netwerkverbinding van de omvormer aan</p>
	<p>Aardleiding</p> <p>Dit symbool markeert de plaats voor de aansluiting van een aardleiding.</p>

Symbool	Toelichting
	<p>Levensgevaar door hoge spanningen in de omvormer, houd een wachttijd van 5 minuten aan.</p> <p>Op de spanningvoerende onderdelen van de omvormer staan hoge spanningen die levensgevaarlijke elektrische schokken kunnen veroorzaken. Voordat er werkzaamheden aan de omvormer verricht worden, moet deze altijd op de in dit document beschreven manier spanningsvrij worden geschakeld (zie hoofdstuk 10, pagina 57).</p>
	<p>Verbrandingsgevaar door heet oppervlak</p> <p>Het product kan tijdens gebruik heet worden. Vermijd aanraking tijdens gebruik. Laat het product voldoende afkoelen voordat u werkzaamheden aan het product uitvoert.</p>
	<p>Levensgevaar door elektrische schok</p> <p>Het product werkt met hoge spanningen. Schakel het product voor alle werkzaamheden spanningsvrij. Alle werkzaamheden aan het product mogen uitsluitend door elektromonteurs worden uitgevoerd.</p>
	<p>Documentatie in acht nemen</p> <p>Neem alle met het product meegeleverde documentatie in acht.</p>
	<p>Gevaar</p> <p>Dit symbool geeft aan dat de omvormer extra moet worden geaard als ter plaatse een extra aarding of een potentiaalvereffening vereist is (zie hoofdstuk 6.3.3 "Extra aarding aansluiten", pagina 29).</p>
	<p>Gelijkstroom</p>
	<p>Het product heeft geen transformator.</p>
	<p>Wisselstroom</p>
	<p>WEEE-markering</p> <p>Het product mag niet met het huisvuil worden meegegeven. Neem de op de installatielocatie geldende verwijderingsvoorschriften voor elektronisch afval in acht.</p>
	<p>CE-markering</p> <p>Het product voldoet aan de eisen van de toepasselijke EU-richtlijnen.</p>

Symbol	Toelichting
IP65	Beschermingsgraad IP65 Het product is beschermd tegen het binnendringen van stof en waterstralen vanuit een willekeurige hoek.
	Het product is geschikt voor buitenmontage.
	RCM (Regulatory Compliance Mark) Het product voldoet aan de eisen van de toepasselijke Australische normen.

4.2 Interfaces en functies

De omvormer is voorzien van de volgende interfaces en functies:

webserver met gebruikersinterface voor configuratie

De omvormer is standaard uitgerust met een geïntegreerde webserver die de configuratie van de omvormer via een eigen gebruikersinterface mogelijk maakt. De gebruikersinterface van de omvormer kan bij aanwezige WLAN- of ethernetverbinding direct via een internetbrowser op een computer, tablet of smartphone worden opgeroepen (zie hoofdstuk 8 "Bediening van de gebruikersinterface van de omvormer", pagina 39).

SMA Speedwire

De omvormer is standaard uitgerust met SMA Speedwire. SMA Speedwire is een op ethernet gebaseerd communicatietype. Hiermee is een voor omvormers geoptimaliseerde 10/100 Mbit-datatransmissie tussen Speedwire-apparaten binnen PV-installaties en de gebruikersinterface van de omvormer mogelijk.

Webconnect

De omvormer is standaard uitgerust met een Webconnect-functie. De Webconnect-functie maakt directe datatransmissie tussen de omvormers van een kleine installatie en het internetportaal Sunny Portal mogelijk, zonder extra communicatieapparaat en voor maximaal 4 omvormers per Sunny Portal-installatie. In grote PV-installaties vindt de datatransmissie tussen omvormers en het internetportaal Sunny Portal plaats via de Sunny Home Manager. Vanaf elke computer hebt u via het internet toegang tot uw Sunny Portal-installatie.

Voor PV-installaties in Italië kan met Webconnect d.m.v. IEC61850-Goose-berichten de koppeling of scheiding van de omvormer aan/van het openbare stroomnet en de vastlegging van de te gebruiken frequentiegrenzen wordt geregeld.

WLAN

De omvormer is standaard uitgerust met een WLAN-interface. Bij levering is de WLAN-interface standaard geactiveerd. Als u geen gebruik wilt maken van WLAN, kunt u de WLAN-interface deactiveren (zie hoofdstuk 9.17 "WLAN uitschakelen", pagina 55) Daarnaast beschikt de omvormer over een WPS-functie (WPS: Wi-Fi Protected Setup). Met behulp van de WPS-functie kan

de omvormer automatisch verbinding maken met een eindapparaat (bijv. smartphone, tablet of computer). U kunt de WPS-functie activeren door 2 keer na elkaar op de behuizingsdeksel te kloppen. De open interface wordt vervolgens door snel knippen van de blauwe led op de omvormer aangegeven.

i **Beperkte functionaliteit bij vorst**

De geïntegreerde WLAN-interface van de omvormer is slechts geschikt voor gebruik bij een temperatuur tot -20 °C.

- Deactiveer de WLAN-interface als de temperatuur lager is (zie hoofdstuk 9.17 "WLAN uitschakelen", pagina 55).

Netbeheer

De omvormer beschikt over functies die een bijdrage aan het netbeheer mogelijk maken. Afhankelijk van de eisen van de netwerkexploitant kunt u de functies (bijv. begrenzing van het werkelijke vermogen) d.m.v. bedrijfsparameters activeren en configureren.

SMA OptiTrac Global Peak

SMA OptiTrac Global Peak is een doorontwikkeling van de SMA OptiTrac en zorgt ervoor dat het vermogenspunt van de omvormer het optimale vermogenspunt van de PV-generator (MPP) altijd precies volgt. Met SMA OptiTrac Global Peak herkent de omvormer bovendien meerdere vermogensmaxima binnen het beschikbare werkingsbereik. Dit komt met name voor bij PV-strings die zich gedeeltelijk in de schaduw bevinden. SMA OptiTrac Global Peak is standaard geactiveerd.

Aardlekbewaking voor alle stroomtypen

De aardlekbewaking voor alle stroomtypen herkent verschilstromen aan de gelijk- en de wisselstroomzijde. De geïntegreerde verschilstroomsensor registreert bij eenfasige en driefasige omvormers het stroomverschil tussen de nulleider en het aantal fasedraden. Als het stroomverschil abrupt groter wordt, wordt de omvormer van het openbare stroomnet losgekoppeld.

Verbinding met de SMA Energy Meter

De omvormer kan direct gegevens m.b.t. het energieverbruik binnen het huishouden van een SMA Energy Meter ontvangen, als deze binnen de installatie is geïnstalleerd.

4.3 Ledsignalen

Led	Status	Toelichting
Groene led	knippert	<p>Wachten op teruglevervoorwaarden</p> <p>De led is gedurende 2 seconden aan en vervolgens gedurende 2 seconden uit. Er is nog niet voldaan aan de voorwaarden voor het terugleverbedrijf. Zodra er aan de voorwaarden is voldaan, schakelt de omvormer over naar het terugleverbedrijf.</p>
	brandt	<p>Teruglevermodus (vermogen: $\geq 90\%$, gerelateerd aan de ingestelde limiet werkelijk vermogen)</p> <p>De omvormer levert terug met een vermogen van meer dan 90%.</p>
	pulseert	<p>Teruglevermodus (vermogen: $< 90\%$, gerelateerd aan de ingestelde limiet werkelijk vermogen)</p> <p>De omvormer levert terug met een vermogen van minder dan 90%. De led gaat vloeiend aan en uit. Hoe hoger het vermogen, hoe hoger de frequentie. Desgewenst kun u de dynamische vermogensweergave uitschakelen (zie hoofdstuk 9.16 "Dynamische vermogensweergave uitschakelen", pagina 55).</p>
Rode led	brandt	<p>Fout</p> <p>Als er een fout optreedt, wordt bovendien op de gebruikersinterface van de omvormer of op het communicatieproduct een concrete foutmelding en het bijbehorende gebeurtenisnummer weergegeven. De fout moet door een vakman moet worden verholpen (zie het servicehandboek op www.SMA-Solar.com voor meer informatie over het verhelpen van fouten).</p>

Led	Status	Toelichting
Blauwe led	knippert langzaam gedurende ca. 1 minuut	Communicatieverbinding wordt opgebouwd De omvormer maakt verbinding met een lokaal netwerk of brengt een directe ethernetverbinding met een eindapparaat (bijv. smartphone, tablet of computer) tot stand.
	knippert snel gedurende ca. 2 minuten	WPS actief De WPS-functie van de omvormer voor de directe WLAN-verbinding met een eindapparaat (bijv. smartphone, tablet of computer) is actief.
	brandt	Communicatie actief Er is een actieve verbinding met een lokaal netwerk of er is een directe ethernetverbinding met een eindapparaat (bijv. smartphone, tablet of computer).

5 Montage

5.1 Voorwaarden voor de montage

Eisen aan de montagelocatie:

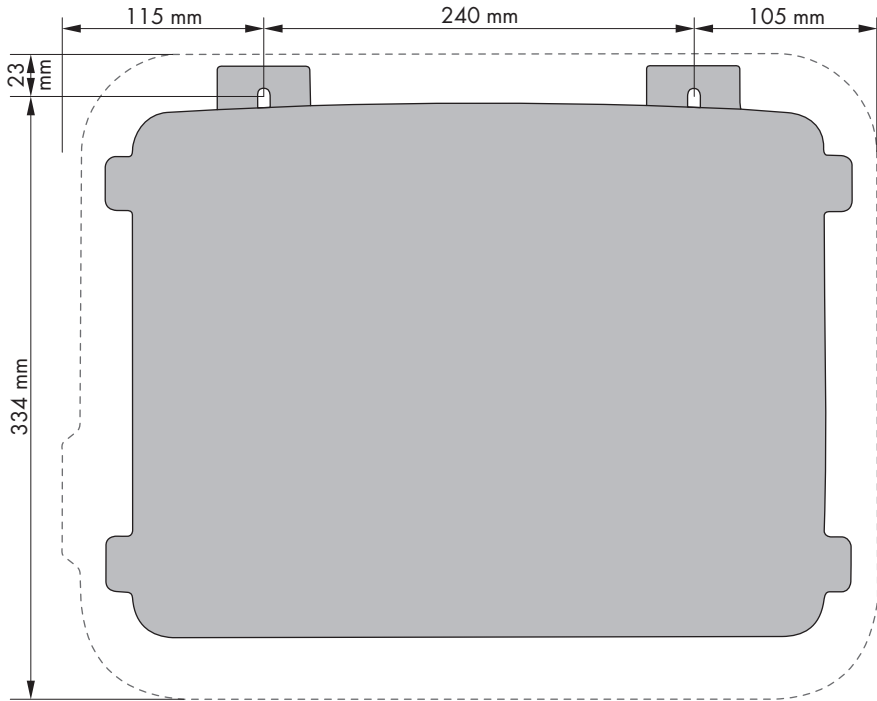
WAARSCHUWING

Levensgevaar door vuur of explosie

Ondanks een zorgvuldige constructie kan er bij elektrische apparaten brand ontstaan.

- Monteer de omvormer niet op plekken waar zich licht ontvlambare stoffen of brandbare gassen bevinden.
- Monteer de omvormer niet in explosiegevaarlijke omgevingen.

- Montage aan een paal is niet toegestaan.
- De omvormer moet op een vaste ondergrond gemonteerd worden (bijv. beton of metselwerk).
- De ondergrond moet effen zijn. Het verschil tussen de buitenste bevestigingspunten mag niet groter zijn dan 5 mm.
- De montagelocatie moet geschikt zijn voor het gewicht en de afmetingen van de omvormer (zie hoofdstuk 11 "Technische gegevens", pagina 59).
- De montagelocatie mag niet aan direct zonlicht zijn blootgesteld. Door blootstelling aan direct zonlicht kan de omvormer te warm worden. Hierdoor wordt het vermogen van de omvormer beperkt.
- De montagelocatie moet te allen tijde vrij en veilig toegankelijk zijn zonder dat hiervoor extra hulpmiddelen (bijv. steigers of hefplatforms) nodig zijn. Anders zijn eventuele onderhoudswerkzaamheden slechts in beperkte mate mogelijk.
- Om een optimale werking te garanderen moet de omgevingstemperatuur tussen -25 °C en 40 °C liggen.
- Er moet worden voldaan aan de klimatologische voorwaarden (zie hoofdstuk 11 "Technische gegevens", pagina 59).

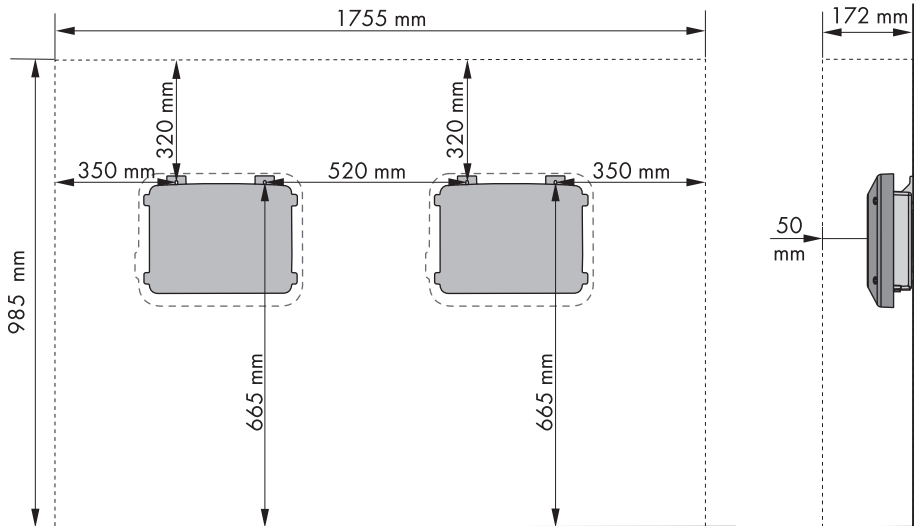
Afmetingen voor montage:

Afbeelding 3: Positie van de bevestigingspunten

Aanbevolen afstanden:

Wanneer de aanbevolen afstanden worden aangehouden, is voldoende warmteafvoer gewaarborgd. Daardoor voorkomt u een vermindering van het vermogen door een te hoge temperatuur.

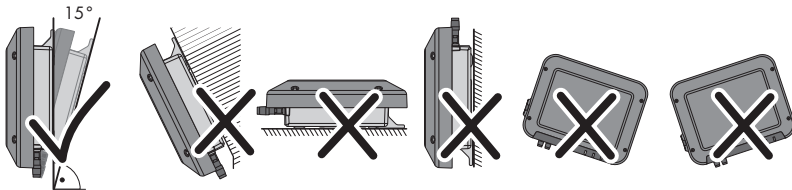
- De aanbevolen afstanden tot muren, andere omvormers of voorwerpen moeten aangehouden worden.
- Als meerdere omvormers in ruimtes met hoge omgevingstemperaturen worden gemonteerd, moeten de afstanden tussen de omvormers worden vergroot en moet er voor voldoende aanvoer van frisse lucht worden gezorgd.



Afbeelding 4: Aanbevolen afstanden

Toegestane en niet toegestane montageposities:

- De omvormer mag uitsluitend in een toegestane positie worden gemonteerd. Daardoor wordt gegarandeerd dat er geen vocht in de omvormer kan binnendringen.
- De omvormer moet zodanig worden gemonteerd dat u de ledsignalen gemakkelijk kunt aflezen.



Afbeelding 5: Toegestane en niet toegestane montageposities

5.2 Omvormer monteren**⚠ VAKMAN****Aanvullend vereist montage materiaal (niet bij de levering inbegrepen):**

- 2 zeskant-houtschroeven van roestvrij staal (SW 10, diameter: 6 mm), schroeflengte moet geschikt zijn voor de ondergrond en het gewicht van de omvormer (dikte van de ophanglippen: 4 mm)
- eventueel 2 pluggen die geschikt zijn voor de ondergrond en de schroeven

⚠️ VOORZICHTIG

Risico op lichamelijk letsel door optillen en naar beneden vallen van de omvormer

De omvormer weegt 9 kg. Daarom bestaat er gevaar op lichamelijk letsel door verkeerd tillen en door het naar beneden vallen van de omvormer tijdens transport of het plaatsen in of verwijderen uit de wandsteun.

- Transporteer en til de omvormer voorzichtig.

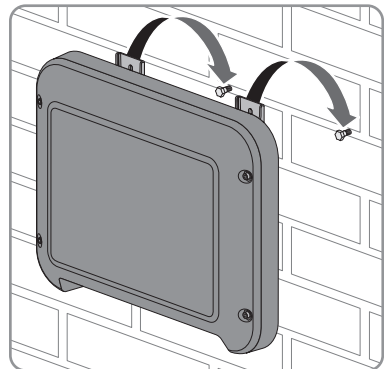
Werkwijze:

1. ⚠️ VOORZICHTIG

Gevaar voor letsel door beschadigde leidingen

In de wand kunnen zich stroomleidingen of andere leidingen (bijv. voor gas of water) bevinden.

- Controleer of er in de muur leidingen zijn geïnstalleerd die tijdens het boren kunnen worden beschadigd.
2. Markeer de positie van de boorgaten. Maak daarvoor gebruik van de in dit document vermelde afmetingen (zie hoofdstuk 5.1 "Voorwaarden voor de montage", pagina 20).
 3. Zorg ervoor dat de gaten horizontaal zijn uitgelijnd.
 4. Boor de gemarkeerde gaten.
 5. Steek zo nodig de pluggen in de boorgaten.
 6. Draai de schroeven er zo ver in dat tussen schroefkop en montageoppervlak ten minste 6 mm ruimte overblijft.
 7. Hang de omvormer met de metalen ophanglippen aan de schroeven.



8. Draai de schroeven met een momentsleutel of een ringsleutel vast. Als de boorgaten niet helemaal juist zijn uitgelijnd, kunt u dit door middel van de metalen ophanglippen compenseren.
9. Controleer of de omvormer stevig vastzit.

6 Elektrische aansluiting

6.1 Veilige elektrische aansluiting

⚠ GEVAAR

Levensgevaar door hoge spanningen van de PV-generator

De PV-generator genereert bij zonlicht gevaarlijke gelijkspanning, die op de DC-leidingen en spanningvoerende onderdelen van de omvormer staat. Het contact met de DC-leidingen of de spanningvoerende onderdelen kan levensgevaarlijke elektrische schokken veroorzaken. Als de DC-connectoren onder belasting worden losgekoppeld van de omvormer, kan er een lichtboog ontstaan die een elektrische schok of verbrandingen veroorzaakt.

- Raak geen blootliggende kabeluiteinden aan.
- Raak de DC-leidingen niet aan.
- Raak geen spanningvoerende onderdelen van de omvormer aan.
- Laat de omvormer uitsluitend monteren, installeren en in bedrijf stellen door vakmensen met de juiste kwalificaties.
- Laat fouten uitsluitend door vakmensen verhelpen.
- Voordat er werkzaamheden aan de omvormer verricht worden, moet deze altijd op de in dit document beschreven manier spanningsvrij worden geschakeld (zie hoofdstuk 10 "Omvormer spanningsvrij schakelen", pagina 57).

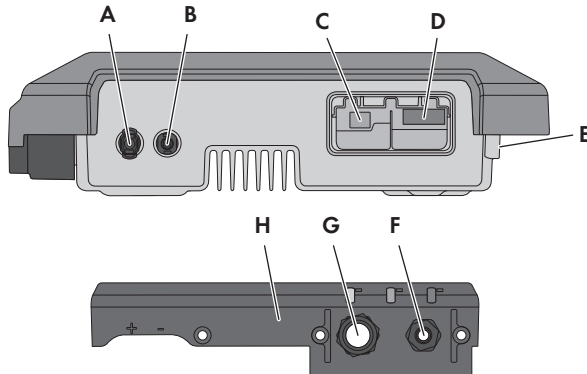
OPGELET

Beschadiging van de afdichting van de behuizingsdeksel bij vorst

Als u de behuizingsdeksel bij vorst opent, kan de afdichting van de behuizingsdeksel beschadigd raken. Daardoor kan vocht in de omvormer binnendringen.

- Open de omvormer alleen als de omgevingstemperatuur ten minste -5 °C bedraagt.
- Als de omvormer bij vorst moet worden geopend, verwijder dan eerst het ijs dat zich eventueel langs de afdichting heeft gevormd (bijv. door het met warme lucht te ontdooien). Neem daarbij de geldende veiligheidsvoorschriften in acht.

6.2 Overzicht van het aansluitpaneel



Afbeelding 6: Aansluitingen en openingen in de behuizing aan de onderkant van de omvormer

Positie	Aanduiding
A	Positieve DC-connector
B	Negatieve DC-connector
C	RJ45-bus voor de netwerkkabel
D	Bus voor de AC-stekker
E	Aansluiting van de aardklem voor aanvullende aarding
F	Kabelschroefverbinding voor de AC-kabel
G	Kabelschroefverbinding met blindstop voor de netwerkkabel
H	Aansluitkap

6.3 AC-aansluiting

6.3.1 Voorwaarden voor de AC-aansluiting

Kabelvereisten:

- Buitendiameter: 5 mm ... 13 mm
- Aderdoorsnede: 1,5 mm² ... 4 mm²
- Striplengte: 15 mm

- Ontmantellengte: 70 mm
- De kabel moet voldoen aan de plaatselijke en landelijke voorschriften voor kabelafmetingen, waaruit specifieke eisen aan de minimale aderdoorsnede kunnen voortvloeien. Grootheden die invloed hebben op de kabelafmetingen zijn o.a. de nominale AC-stroom, het soort kabel, de installatiewijze, de mate van opeenhoping, de omgevingstemperatuur en de beoogde maximale kabelverliezen (zie voor het berekenen van de kabelverliezen de configuratiesoftware "Sunny Design" vanaf versie 2.0 op www.SMA-Solar.com).

Lastscheider en leidingbeveiliging:

OPGELET

Beschadiging van de omvormer door gebruik van schroefzekeringen als lastscheider

Schroefzekeringen (bijv. DIAZED-zekering of NEOZED-zekering) zijn geen lastscheiders.

- Gebruik geen schroefzekeringen als lastscheider.
- Gebruik een lastscheider of leidingbeveiligingsschakelaar als lastscheidingseenheid (zie de technische informatie "Leidingbeveiligingsschakelaar" op www.SMA-Solar.com voor informatie over en voorbeelden van de configuratie).

- Bij installaties met meerdere omvormers moet elke omvormer met een eigen leidingbeveiligingsschakelaar worden beveiligd. Daarbij moet rekening worden gehouden met de maximaal toegestane zekering (zie hoofdstuk 11 "Technische gegevens", pagina 59). Hierdoor voorkomt u dat er na het koppelvlak restspanning op de betreffende kabel staat.
- Verbruikers die tussen de omvormer en de leidingbeveiligingsschakelaar worden geïnstalleerd, moeten afzonderlijk worden beveiligd.

Aardlekbeveiliging:

- Als een externe aardlekbeveiliging is voorgeschreven, moet een aardlekbeveiliging geïnstalleerd worden, die bij een lekstroom van 100 mA of hoger wordt geactiveerd (zie de technische informatie "Criteria voor de selectie van een aardlekbeveiliging" op www.SMA-Solar.com voor informatie over de keuze van een aardlekbeveiliging).

Overspanningscategorie:

De omvormer kan in netwerken van overspanningscategorie III of lager conform IEC 60664-1 worden gebruikt. Dat betekent dat de omvormer permanent kan worden aangesloten op het netaansluitpunt in een gebouw. Bij installaties met lange kabeltrajecten buiten zijn aanvullende maatregelen vereist om de overspanningscategorie IV te reduceren tot overspanningscategorie III (zie technische informatie "Overspanningsbeveiliging" op www.SMA-Solar.com).

Aardleidingsbeveiliging:

De omvormer is uitgerust met een aardleidingsbeveiliging. Deze herkent als er geen aardleiding is aangesloten en koppelt de omvormer in dat geval los van het openbare stroomnet. Afhankelijk van de installatielocatie en netvorm kan het zinvol zijn de aardleidingsbeveiliging uit te schakelen. Dat is bijv. nodig bij een IT-net als er geen nulleider beschikbaar is en u de omvormer tussen twee fases wilt installeren. Neem contact op met uw netwerkexploitant of SMA Solar Technology AG als u hierover vragen hebt.

- De aardleidingsbewaking moet afhankelijk van de netvorm na de eerste inbedrijfstelling worden gedeactiveerd (zie hoofdstuk 9.5, pagina 50).

i Veiligheid conform IEC 62109 bij gedeactiveerde aardleidingsbewaking

Om de veiligheid conform IEC 62109 te garanderen, moet u een van de volgende maatregelen treffen als de aardleidingsbewaking is gedeactiveerd:

- Sluit een extra aarding aan met ten minste dezelfde diameter als de op de klemmenstrook voor de AC-kabel aangesloten aardleiding (zie hoofdstuk 6.3.3, pagina 29). Zo wordt voorkomen dat er contactstroom optreedt als de aardleiding op de klemmenstrook voor de AC-kabel kapot gaat.

i Aansluiting van een aanvullende aarding

In sommige landen is principieel een aanvullende aarding vereist. Neem in elk geval de ter plaatse geldende voorschriften in acht.

- Als een aanvullende aarding is vereist, sluit dan een aanvullende aarding aan met ten minste dezelfde diameter als de op de klemmenstrook voor de AC-kabel aangesloten aardleiding (zie hoofdstuk 6.3.3, pagina 29). Zo wordt voorkomen dat er contactstroom optreedt als de aardleiding op de klemmenstrook voor de AC-kabel kapot gaat.

6.3.2 Omvormer op het openbare stroomnet aansluiten

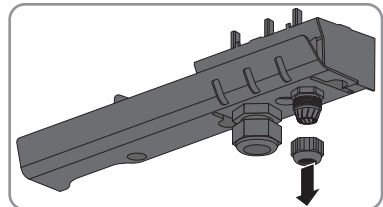
⚠ VAKMAN

Voorwaarden:

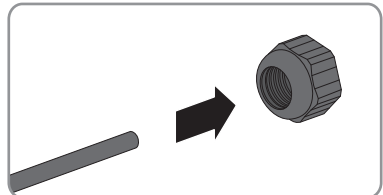
- Gebruik uitsluitend de meegeleverde AC-stekker.
- De aansluitvoorwaarden van de netwerkexploitant moeten worden aangehouden.
- De netspanning moet binnen het toegestane bereik liggen. Het precieze werkbereik van de omvormer is in de bedrijfsparameters vastgelegd.

Werkwijze:

1. Schakel de leidingbeveiligingsschakelaar uit en beveilig hem tegen herinschakelen.
2. Draai de wartelmoer van de kabelschroefverbinding voor de AC-aansluiting los.

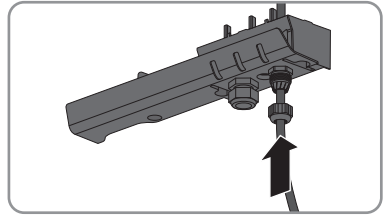


3. Schuif de wartelmoer over de AC-kabel.

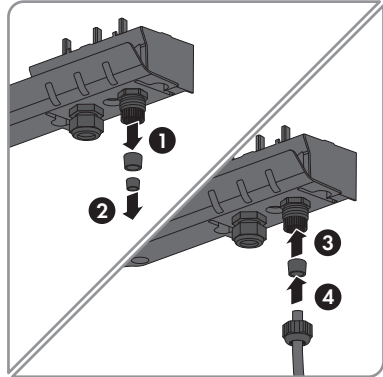


4. Steek de AC-kabel door de kabelschroefverbinding.

- Als de buitendiameter van de kabel tussen 5 mm en 7 mm is, schuif dan de kabel direct door kabelschroefverbinding.



- Als de buitendiameter van de kabel tussen 8 mm en 13 mm is, verwijder dan eerst de kabelschroefverbinding en steek dan de kabel door de kabelschroefverbinding. Controleer daarbij of de buitenste dichtingsring op de juiste manier in de kabelschroefverbinding zit.



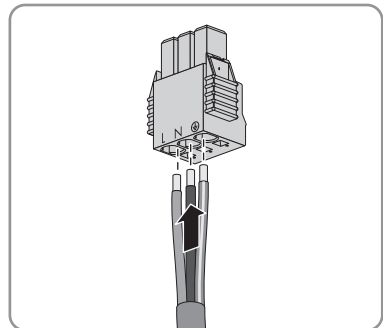
5. Strip de AC-kabel over een lengte van 70 mm.

6. Kort L en N ieder 5 mm in, zodat bij trekken aan de kabel de aardleiding als laatste wordt losgetrokken.

7. Strip L, N en PE ieder over een lengte van 15 mm.

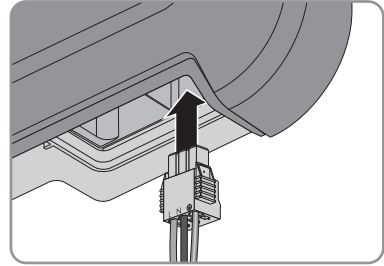
8. Sluit PE, N en L conform het opschrift aan op de klemmenstrook van de meegeleverde AC-stekker. Zorg er daarbij voor dat de leidingen helemaal tot aan de isolering in de aansluitklem zitten.

Tip: steek om de leidingen te demonteren een platte schroevendraaier (bladbreedte: 3 mm) in de daarachter liggende, hoekige openingen.

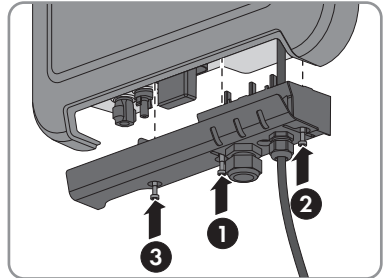


9. Controleer of alle leidingen goed vastzitten.

10. Steek de AC-stekker in de bus in de omvormer tot hij vastklikt.



11. Trek voorzichtig aan de AC-stekker om te controleren of de AC-stekker vastzit.
 12. Draai de wartelmoer iets vast.
 13. Als u de omvormer via ethernet in een lokaal netwerk wilt integreren, sluit dan nu de omvormer aan (zie hoofdstuk 6.4, pagina 30).
 14. Schroef de aansluitkap met de 3 schroeven en een Torx-schroevendraaier (TX20) vast aan de omvormer (koppel: 3,5 Nm).



15. Draai de wartelmoer handvast aan.

6.3.3 Extra aarding aansluiten

⚠ VAKMAN

Als op de plaats van installatie een extra aarding of een potentiaalvereffening vereist is, kunt u een extra aarding op de omvormer aansluiten. Zo wordt voorkomen dat er contactstroom optreedt als de aardleiding bij de aansluiting voor de AC-kabel kapot gaat.

De benodigde klembeugel, de cilinderkopschroef M5x16, de onderlegging en de veerring maken deel uit van de leveringsomvang van de omvormer.

Kabelvereisten:

i Het gebruik van fijndradige leidingen

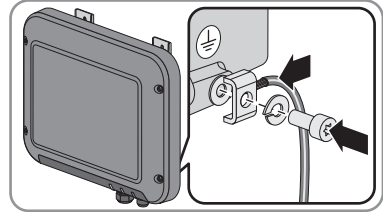
U kunt een stugge leiding of een flexibele, fijndradige leiding gebruiken.

- Als u gebruikmaakt van een fijndradige leiding moet deze met een ringkabelschoen dubbel worden gekrompen. Zorg ervoor dat bij het trekken en buigen geen ongeïsoleerde leiding zichtbaar is. Op die manier wordt voor voldoende trekbelasting door de ringkabelschoen gezorgd.

- doorsnede van de aardleiding: maximaal 10 mm²

Werkwijze:

1. Strip de aardleiding over een lengte van 12 mm.
2. Steek de schroef door de veerring, de klembeugel en de onderlegging.
3. Draai de schroef lichtjes in het schroefgat.
4. Steek de aardleiding tussen de onderlegging en de klembeugel en draai de schroef met een Torx-schroevendraaier (TX25) vast (koppel: 6 Nm).



6.4 Omvormer met netwerk verbinden

⚠ VAKMAN

Aanvullend vereist materiaal (niet bij de levering inbegrepen):

- 1 netwerkkabel
- indien nodig: op locatie confectioneerbare RJ45-connectoren SMA Solar Technology AG adviseert het gebruik van de connector "MFP8 T568 A Cat.6A" van "Telegärtner".
- Als de netwerkkabel buitenshuis wordt gelegd: overspanningsbeveiliging om tussen de netwerkkabel van de omvormer en het lokale netwerk binnen het gebouw te installeren. De overspanningsbeveiliging voorkomt dat in geval van een blikseminslag de overspanning via de netwerkkabel in het gebouw en aan andere apparaten binnen het netwerk wordt doorgegeven.

Kabelvereisten:

Kabellengte en kabelkwaliteit zijn van invloed op de kwaliteit van het signaal. Neem de volgende kabelvereisten in acht.

- kabeltype: 100BaseTx
- kabelcategorie: Cat5, Cat5e, Cat6, Cat6a of Cat7
- stekkerstype: RJ45 van Cat5, Cat5e, Cat6 of Cat6a
- afscherming: SF/UTP, S/UTP, SF/FTP of S/FTP
- aantal aderen en aderdoorsnede: ten minste 2 x 2 x 0,22 mm²
- maximale kabellengte tussen 2 netwerkdeelnemers bij patchkabels: 50 m
- maximale kabellengte tussen 2 netwerkdeelnemers bij installatiekabels: 100 m
- UV-bestendig bij gebruik buiten

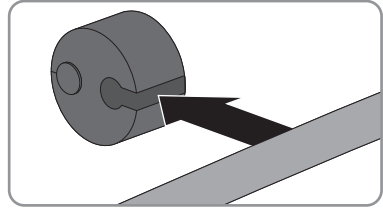
Werkwijze:

1. **⚠ GEVAAR**

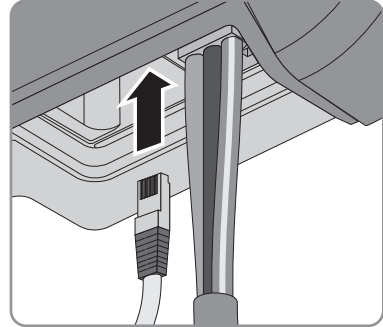
Levensgevaar door elektrische schok

- Als de omvormer al in bedrijf is, schakel de omvormer dan spanningsvrij (zie hoofdstuk 10, pagina 57).

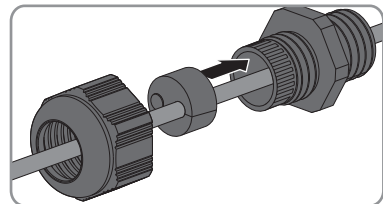
2. Als u zelf confectioneerbare netwerkkabels gebruikt, confectioneer dan de RJ45-connectoren en sluit deze aan de netwerkkabel aan (zie documentatie van de connectoren).
3. Draai de wartelmoer van de kabelschroefverbinding voor de netwerkaansluiting op de aansluitkap los.
4. Schuif de wartelmoer over de netwerkkabel.
5. Verwijder het afdichtelement uit de kabelschroefverbinding.
6. Verwijder een blindstop uit het afdichtelement.
7. Schuif de netwerkkabel door de sleuf in de zijkant in het afdichtelement.



8. Steek de netwerkkabel door de kabelschroefverbinding.
- 9.

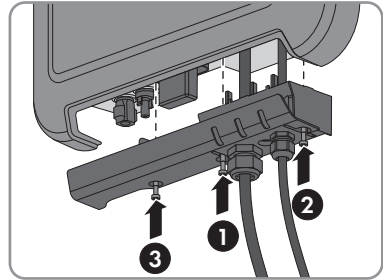


10. Trek voorzichtig aan de kabel om te controleren of de netwerkstekker stevig vastzit.
11. Druk het afdichtelement weer in de kabelschroefverbinding.



12. Draai de wartelmoer iets vast.

13. Schroef de aansluitkap met de 3 schroeven en een Torx-schroevendraaier (TX20) vast aan de omvormer (koppel: 3,5 Nm).



14. Draai de wartelmoeren van de AC-kabelschroefverbinding en de netwerkaansluiting handvast aan.
15. Als de omvormer buitenshuis is gemonteerd, installeer dan een overspanningsbeveiliging.
16. Sluit het andere uiteinde van de netwerkkabel direct aan op de computer of router of verbind het met een andere netwerkdeelnemer. U kunt de omvormer alleen d.m.v. een sterconfiguratie met andere netwerkdeelnemers verbinden.

6.5 DC-aansluiting

6.5.1 Voorwaarden voor de DC-aansluiting

Eisen aan de PV-panelen van een string:

- Alle PV-panelen moeten van hetzelfde type zijn.
- Alle PV-panelen moeten dezelfde oriëntatie hebben.
- Alle PV-panelen moeten dezelfde helling hebben.
- De grenswaarden voor de ingangsspanning en de ingangsstroom van de omvormer moeten worden aangehouden (zie hoofdstuk 11 "Technische gegevens", pagina 59).
- Op de volgens de statistieken koudste dag mag de nullastspanning van de PV-generator nooit groter zijn dan de maximale ingangsspanning van de omvormer.

i Gebruik van Y-adapters voor parallelschakeling van strings

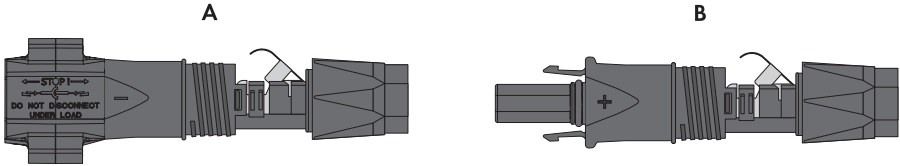
De Y-adapters mogen niet worden gebruikt om de DC-stroomkring te onderbreken.

- De Y-adapters mogen niet in de directe nabijheid van de omvormer zichtbaar of vrij toegankelijk zijn.
- Als u de DC-stroomkring wilt onderbreken, schakel dan de omvormer altijd spanningsvrij, zoals beschreven in dit document (zie hoofdstuk 10 "Omvormer spanningsvrij schakelen", pagina 57).

6.5.2 DC-connectoren confectioneren

⚠ VAKMAN

Voor de aansluiting op de omvormer moeten alle aansluitkabels van de PV-panelen voorzien zijn van de meegeleverde DC-connectoren. Confectioneer de DC-connectoren zoals hieronder beschreven. Let daarbij op de juiste polariteit. De DC-connectoren zijn gekenmerkt met "+" en "-".



Afbeelding 7: Negatieve (A) en positieve (B) DC-connector

Kabelvereisten:

- kabeltype: PV1-F, UL-ZKLA, USE2
- buitendiameter: 5 mm ... 8 mm
- leidingdoorsnede: 2,5 mm² ... 6 mm²
- aantal afzonderlijke aders: ten minste 7
- nominale spanning: ten minste 1 000 V

⚠ GEVAAR

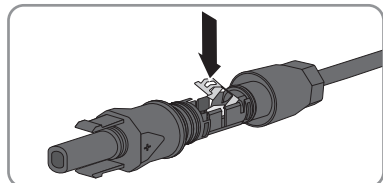
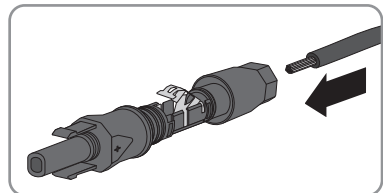
Levensgevaar door hoge spanningen op DC-leidingen

De PV-generator genereert bij zonlicht gevaarlijke gelijkspanning die op de DC-leidingen staat. Aanraken van de DC-leidingen kan levensgevaarlijke elektrische schokken veroorzaken.

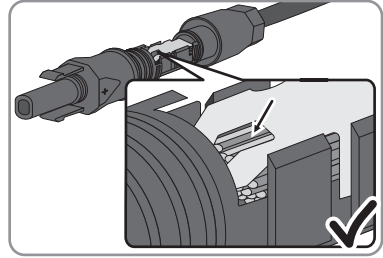
- Dek de PV-panelen af.
- Raak de DC-leidingen niet aan.

Werkwijze:

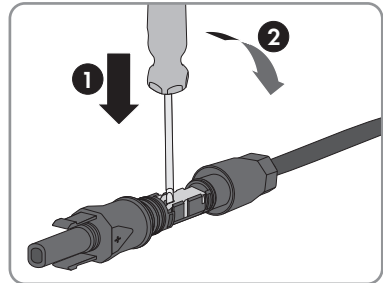
1. Strip de kabel over 12 mm.
2. Steek de gestripte kabel tot aan de aanslag in de DC-connector. Zorg ervoor dat de gestripte kabel en de DC-connector dezelfde polariteit hebben.
3. Druk de klembeugel naar beneden tot deze hoorbaar vergrendelt.



- ☑ De draad is in de kamer van de klembeugel te zien.

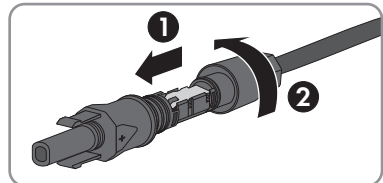


- ✘ De draad is niet in de kamer te zien?
De kabel is niet correct aangebracht.
 - Maak de klembeugel los. Haak hiervoor een schroevendraaier (bladbreedte: 3,5 mm) in de klembeugel en wrik de klembeugel open.



- Verwijder de kabel en begin opnieuw bij stap 2.

4. Schuif de wartelmoer naar de schroefdraad en draai hem vast (koppel: 2 Nm).



6.5.3 PV-generator aansluiten

⚠ VAKMAN

OPGELET

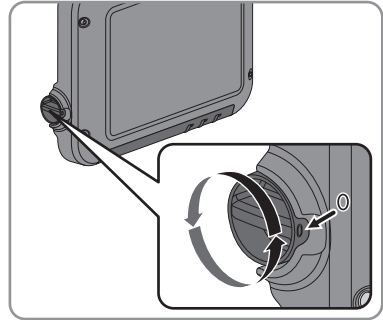
Beschadiging van DC-connectoren door gebruik van contactreinigers of andere reinigingsmiddelen

In sommige contactreinigers of andere reinigingsmiddelen zijn stoffen aanwezig die het kunststof van de DC-connector aantasten.

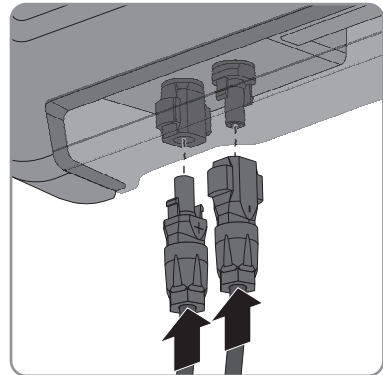
- Gebruik geen contactreinigers of andere reinigingsmiddelen voor de DC-connectoren.

1. Zorg ervoor dat de leidingbeveiligingsschakelaar uitgeschakeld en tegen herinschakelen beveiligd is.
2. Als er een externe DC-lastscheider aanwezig is, schakel deze dan vrij.

3. Zet de DC-lastscheider van de omvormer in de stand **0**.



4. Meet de spanning van de PV-generator. Controleer daarbij of de maximale ingangsspanning van de omvormer wordt aangehouden en er geen aardlek binnen de PV-generator aanwezig is.
5. Controleer of de DC-connectoren de juiste polariteit hebben.
Als de DC-connector verbonden is met een DC-kabel met verkeerde polariteit, dan moet de DC-connector opnieuw worden geconfectioneerd. Daarbij moet de DC-kabel altijd dezelfde polariteit hebben als de DC-connector.
6. Sluit de geconfectioneerde DC-connectoren aan op de omvormer.



- De DC-connectoren klikken hoorbaar vast.

7. Controleer of alle DC-connectoren goed vastzitten.

6.5.4 DC-connectoren demonteren

⚠ VAKMAN

⚠ GEVAAR

Levensgevaar door hoge spanningen op DC-leidingen

De PV-generator genereert bij zonlicht gevaarlijke gelijkspanning die op de DC-leidingen staat. Aanraken van de DC-leidingen kan levensgevaarlijke elektrische schokken veroorzaken.

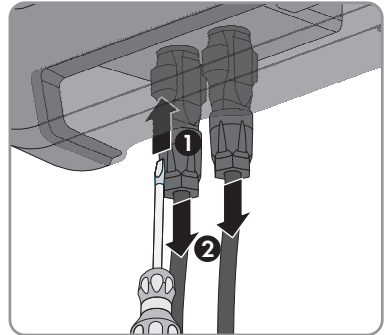
- Dek de PV-panelen af.
- Raak de DC-leidingen niet aan.

Ga als volgt te werk om de DC-connectoren te demonteren.

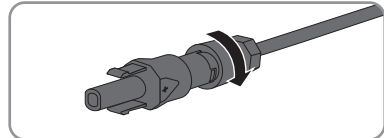
Werkwijze:

1. Zet de DC-lastscheider van de omvormer in de stand **O**.

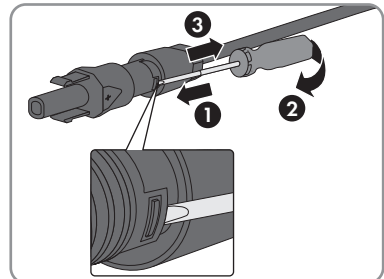
2. Ontgrendel alle DC-connectoren en trek ze eruit. Steek hiervoor een platte schroevendraaier of een speciale gebogen veerklemopener (bladbreedte: 3,5 mm) in één van de gleuven aan de zijkant en trek de DC-connectoren recht naar beneden eruit. Trek hierbij niet aan de kabel.



3. Draai de wartelmoer van de DC-connector los.

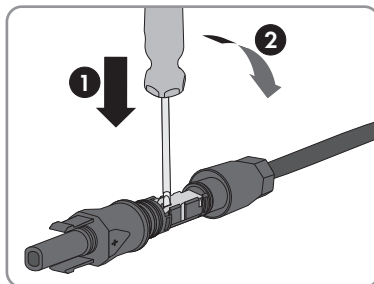


4. Ontgrendel de DC-connector. Haak hiervoor een platte schroevendraaier in de arretering aan de zijkant en wrik de arretering open (bladbreedte: 3,5 mm).



5. Haal de DC-connector voorzichtig uit elkaar.

6. Maak de klembeugel los. Haak hiervoor een platte schroevendraaier (bladbreedte: 3,5 mm) in de klembeugel en wrik de klembeugel open.



7. Verwijder de kabel.

7 De omvormer in bedrijf stellen

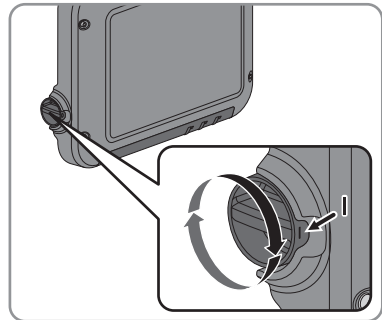
⚠ VAKMAN

Voorwaarden:

- De omvormer moet correct gemonteerd zijn.
- De leidingbeveiligingsschakelaar moet correct geconfigureerd zijn.
- Alle kabels moeten correct aangesloten zijn.
- Er moet een computer met WLAN- of ethernetinterface of een tablet of smartphone met WLAN-interface beschikbaar zijn.

Werkwijze:

1. Stel de DC-lastscneider van de omvormer in op de stand I.



2. Schakel de leidingbeveiligingsschakelaar in.
 - De groene led knippert gedurende ca. 30 seconden en brandt vervolgens continu of pulseert. Het terugleverbedrijf begint.
 - De groene led knippert na een minuut nog steeds?
De DC-ingangsspanning is nog te laag.
 - Als er voldoende DC-ingangsspanning is, begint de omvormer met terugleveren.
 - De rode led brandt?
Er is een fout opgetreden.
 - Verhelp de fout (zie servicehandboek op www.SMA-Solar.com).
3. Configureer de omvormer via de gebruikersinterface (zie hoofdstuk 8.1.1 "Gebruikersinterface van de omvormer oproepen via directe verbinding", pagina 39). U kunt de omvormer naar keuze handmatig configureren, de installatiewizard gebruiken of een bestaande configuratie overnemen uit een bestand. SMA Solar Technology AG adviseert de configuratie met behulp van de installatiewizard.

8 Bediening van de gebruikersinterface van de omvormer

8.1 Gebruikersinterface van de omvormer oproepen

8.1.1 Gebruikersinterface van de omvormer oproepen via directe verbinding

U kunt de gebruikersinterface van de omvormer buiten een netwerk oproepen via een directe verbinding tussen computer, tablet of smartphone en de omvormer. Dit kunt u op twee manieren doen:

- Directe verbinding via WLAN
- Directe verbinding via ethernet

i SSID en IP-adres van de omvormer en benodigde wachtwoorden

- SSID van de omvormer binnen WLAN: SMA[serienummer] (bijv. SMA2130019815)
- standaard WLAN-wachtwoord: SMA12345 (te gebruiken voor de eerste configuratie binnen de eerste 10 bedrijfsuren)
- apparaatspecifiek WLAN-wachtwoord: zie WPA2-PSK op het typeplaatje van de omvormer of op de achterkant van de meegeleverde Quick Installation Guide
- standaard IP-adres van de omvormer voor directe verbinding via WLAN buiten een lokaal netwerk: 192.168.100.1
- standaard IP-adres van de omvormer voor directe verbinding via ethernet buiten een lokaal netwerk: 169.254.100.1

Directe verbinding via WLAN

Voorwaarden:

- De omvormer moet in bedrijf gesteld zijn.
- Er moet een smartphone, tablet of computer met WLAN-interface beschikbaar zijn.
- Er moet een van de volgende internetbrowsers zijn geïnstalleerd: Firefox (vanaf versie 32), Internet Explorer (vanaf versie 10), Safari (vanaf versie 6) of Google Chrome (vanaf versie 32).
- Voor de wijziging van netgerelateerde instellingen na afloop van de eerste 10 bedrijfsuren moet de persoonlijke SMA Grid Guard-code van de installateur beschikbaar zijn (zie certificaat "Application for SMA Grid Guard Code" op www.SMA-Solar.com).

i Export van bestanden met Safari internetbrowser niet mogelijk

Als u de internetbrowser Safari gebruikt, is het exporteren van bestanden (bijv. het opslaan van de actuele omvormerconfiguratie of exporteren van gebeurtenissen) om technische redenen niet mogelijk.

- Gebruik een andere ondersteunde internetbrowser.

Werkwijze:

1. Als uw smartphone, tablet of computer over een WPS-functie beschikt:
 - Klop 2 keer op de deksel van de omvormer om de WPS-functie van de omvormer te activeren.
 - Als de blauwe led op de omvormer snel knippert, betekent dit dat de interface open is.
 - Activeer de WPS-functie op uw apparaat.
 - De verbinding met uw apparaat wordt automatisch tot stand gebracht. De opbouw van de verbinding kan bij apparaten met Windows 7 of 8.1 maximaal 20 seconden duren.
2. Als uw smartphone, tablet of computer niet over een WPS-functie beschikt:
 - Zoek met uw apparaat naar WLAN-netwerken.
 - Kies de SSID van de omvormer **SMA[serienummer]**.
 - Voer het WLAN-wachtwoord van de omvormer in. Binnen de eerste 10 bedrijfsuren en voor u de installatiewizard voor het eerst beëindigt, kunt u het standaard WLAN-wachtwoord (WPA2-PSK) van de omvormer gebruiken, dat op het typeplaatje en op de achterkant van de meegeleverde Quick Installation Guide is afgedrukt.
3. Voer in de adresregel van de internetbrowser **192.168.100.1** in en druk op enter-toets.
 - De aanmeldpagina van de gebruikersinterface wordt geopend.
4. Meld u aan als **Installateur** of **Gebruiker**. Bij de eerste aanmelding moet een nieuw wachtwoord worden gekozen. Om de eerste configuratie van de omvormer uit te voeren, moet u zich als **Installateur** aanmelden.
5. Configureer de omvormer naar wens.

Directe verbinding via ethernet**Voorwaarden:**

- De omvormer moet in bedrijf gesteld zijn.
- Er moet een computer met ethernet-interface beschikbaar zijn.
- Er moet een van de volgende internetbrowsers zijn geïnstalleerd: Firefox (vanaf versie 32), Internet Explorer (vanaf versie 10), Safari (vanaf versie 6) of Google Chrome (vanaf versie 32).
- De omvormer moet direct met een computer zijn verbonden.
- Voor de wijziging van netgerelateerde instellingen na afloop van de eerste 10 bedrijfsuren moet de persoonlijke SMA Grid Guard-code van de installateur beschikbaar zijn (zie certificaat "Application for SMA Grid Guard Code" op www.SMA-Solar.com).

**Export van bestanden met Safari internetbrowser niet mogelijk**

Als u de internetbrowser Safari gebruikt, is het exporteren van bestanden (bijv. het opslaan van de actuele omvormerconfiguratie of exporteren van gebeurtenissen) om technische redenen niet mogelijk.

- Gebruik een andere ondersteunde internetbrowser.

Werkwijze:

1. Voer in de adresregel van de internetbrowser **169.254.100.1** in en druk op enter-toets.
 - De aanmeldpagina van de gebruikersinterface wordt geopend.
2. Meld u aan als **Installateur** of **Gebruiker**. Bij de eerste aanmelding moet een nieuw wachtwoord worden gekozen. De eerste configuratie van de omvormer mag uitsluitend door een vakman worden uitgevoerd. Deze moet zich aanmelden als **Installateur**.
3. Configureer de omvormer naar wens.

8.1.2 Gebruikersinterface van de omvormer oproepen binnen een lokaal netwerk

Als de omvormer in een lokaal netwerk is geïntegreerd, kunt u de gebruikersinterface van de omvormer als volgt oproepen:

Nieuw IP-adres bij integratie in een lokaal netwerk

Als de omvormer in het lokale netwerk wordt geïntegreerd, krijgt hij een nieuw IP-adres. Afhankelijk van de soort configuratie wordt het nieuwe IP-adres automatisch door de DHCP-server (router) of handmatig door u toegekend. Zodra de configuratie is afgerond, is de omvormer alleen nog maar via het nieuwe IP-adres of de alternatieve adressen bereikbaar.

Toegangsadressen van de omvormer:

- algemeen toegangsadres, bijv. voor Android-producten: IP-adres dat handmatig of door DHCP-server (router) is toegekend (te vinden via SMA Connection Assist, netwerkscanner-software of handleiding van de router)
- alternatief toegangsadres voor Apple-producten: SMA[serienummer].local (bijv. SMA2130019815.local)
- alternatief toegangsadres voor bepaalde Windows-producten: SMA[serienummer] (bijv. SMA2130019815)

Voorwaarden:

- Afhankelijk van het soort communicatie moet een smartphone of tablet met WLAN-interface of een computer met ethernet aansluiting of WLAN-interface beschikbaar zijn.
- De computer, het tablet of de smartphone moet, bijv. via een router, verbonden zijn met het lokale netwerk.
- Er moet een van de volgende internetbrowsers zijn geïnstalleerd: Firefox (vanaf versie 32), Internet Explorer (vanaf versie 10), Safari (vanaf versie 6) of Google Chrome (vanaf versie 32).
- De omvormer moet via WLAN of ethernet, bijv. via een router, met het lokale netwerk zijn verbonden.
- Het toegangsadres van de omvormer moet bekend zijn.
- Voor de wijziging van netgerelateerde instellingen na afloop van de eerste 10 bedrijfsuren moet de persoonlijke SMA Grid Guard-code van de installateur beschikbaar zijn (zie certificaat "Application for SMA Grid Guard Code" op www.SMA-Solar.com).

**Export van bestanden met Safari internetbrowser niet mogelijk**

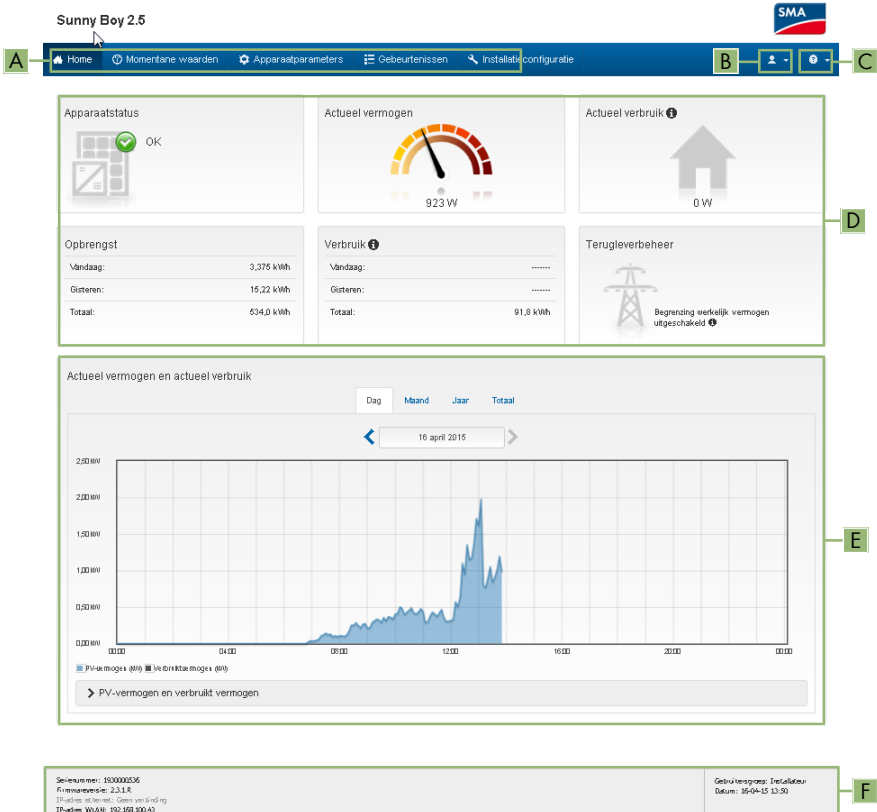
Als u de internetbrowser Safari gebruikt, is het exporteren van bestanden (bijv. het opslaan van de actuele omvormerconfiguratie of exporteren van gebeurtenissen) om technische redenen niet mogelijk.

- Gebruik een andere ondersteunde internetbrowser.

Werkwijze:

1. Voer in de adresregel van de internetbrowser het toegangsadres van de omvormer in en druk op enter-toets.
 - De aanmeldpagina van de gebruikersinterface wordt geopend.
2. Meld u aan als **Installateur** of **Gebruiker**.

8.2 Opbouw van de gebruikersinterface van de omvormer



Afbeelding 8: Opbouw van de gebruikersinterface van de omvormer

Positie	Aanduiding	Betekenis
A	Menu	<p>Biedt de volgende functies:</p> <ul style="list-style-type: none"> • home Opent de startpagina van de gebruikersinterface • Momentane waarden Actuele meetwaarden van de omvormer • Apparaatparameters Hier kunnen de verschillende bedrijfsparameters van de omvormer afhankelijk van de gebruikersgroep worden bekeken en geconfigureerd. • Gebeurtenissen Hier worden alle gebeurtenissen weergegeven die in de geselecteerde periode zijn opgetreden. De gebeurtenissen zijn verdeeld in de categorieën Informatie, Waarschuwing en Fout. Momenteel bestaande gebeurtenissen van het type Fout en Waarschuwing zijn bovendien te zien in het viewlet Apparaatstatus. Daarbij wordt telkens alleen de gebeurtenis met de hoogste prioriteit weergegeven. Als er bijvoorbeeld tegelijkertijd een waarschuwing en een fout optreden, wordt alleen de fout weergegeven. • Installatieconfiguratie Hier kunnen de volgende instellingen voor de omvormer worden uitgevoerd. De beschikbare instellingen zijn afhankelijk van de aangemelde gebruikersgroep en de ingestelde landspecifieke gegevensrecord. <ul style="list-style-type: none"> - Naam apparaat wijzigen - Firmware-update uitvoeren - Configuratie opslaan in bestand - Configuratie overnemen uit bestand - Zelftest starten
B	Gebruikersinstellingen	<p>Biedt afhankelijk van de aangemelde gebruikersgroep de volgende functies:</p> <ul style="list-style-type: none"> • Installatiewizard starten • SMA Grid Guard-aanmelding • Afmelden

Positie	Aanduiding	Betekenis
C	Help	<p>Biedt de volgende functies:</p> <ul style="list-style-type: none"> • Informatie m.b.t. gebruikte open source-licenties weergeven • bij internetverbinding: productpagina van de omvormer openen • bij internetverbinding: omvormerhandleiding downloaden
D	Statusindicatie	<p>De verschillende secties laten informatie over de actuele status van de PV-installatie zien.</p> <ul style="list-style-type: none"> • Apparaatstatus Laat zien of de omvormer momenteel zonder problemen werkt of dat er een fout of waarschuwing is opgetreden. • Actueel vermogen Laat het momenteel door de omvormer gegenereerde vermogen zien. • Actueel verbruik Laat het actuele verbruik van het huishouden zien, als er een energiemeter binnen de installatie is geïnstalleerd. • Opbrengst Laat de energieopbrengst van de omvormer zien. • Verbruik Laat het energieverbruik van het huishouden zien, als er een energiemeter binnen de installatie is geïnstalleerd. • Terugleverbeheer Laat zien of de omvormer momenteel het werkelijk vermogen begrenst.
E	Verloop PV-vermogen en verbruikt vermogen	<p>Verloop van het PV-vermogen en het verbruikte vermogen van het huishouden binnen de geselecteerde periode. Het verbruikte vermogen wordt alleen weergegeven als er een energiemeter binnen de installatie is geïnstalleerd.</p>
F	Statusbalk	<p>Geeft de volgende gegevens weer:</p> <ul style="list-style-type: none"> • serienummer van de omvormer • firmwareversie van de omvormer • IP-adressen van de omvormer binnen het lokale netwerk • aangemelde gebruikersgroep • datum en apparaattijd van de omvormer

8.3 Wachtwoord wijzigen

Het wachtwoord voor de omvormer kan voor beide gebruikersgroepen worden gewijzigd. De gebruikersgroep **Installateur** kan behalve het eigen wachtwoord ook het wachtwoord voor de gebruikersgroep **Gebruiker** wijzigen.

In een communicatieproduct geregistreeerde installaties

Bij installaties die in een communicatieproduct (bijv. Sunny Portal, Sunny Home Manager) zijn geregistreerd, kunt u het wachtwoord voor de gebruikersgroep **Installateur** ook via het communicatieproduct wijzigen. Het wachtwoord voor de gebruikersgroep **Installateur** is tegelijk het installatiewachtwoord voor de installatie. Als u aan de gebruikersgroep **Installateur** in de gebruikersinterface van de omvormer een wachtwoord toekent dat niet overeenkomt met het installatiewachtwoord, heeft het communicatieproduct geen toegang meer tot de omvormer.

- Zorg ervoor dat het wachtwoord van de gebruikersgroep **Installateur** overeenkomt met het installatiewachtwoord in het communicatieproduct.

Werkwijze:

1. Roep de gebruikersinterface van de omvormer op (zie hoofdstuk 8.1, pagina 39).
2. Meld u aan als **Installateur** of **Gebruiker**.
3. Roep het menu **Apparaatparameters** op.
4. Kies [**Parameters bewerken**].
5. Wijzig in de parametergroep **Gebruikersrechten > Toegangscontrole** het wachtwoord van de gewenste gebruikersgroep.
6. Kies [**Alle opslaan**] om de wijzigingen op te slaan.

8.4 Wachtwoord vergeten

Als u het wachtwoord voor de omvormer bent vergeten, kunt u de omvormer met een Personal Unlocking Key (PUK) vrijschakelen. Voor elke omvormer is er per gebruikersgroep (**Gebruiker** en **Installateur**) één PUK beschikbaar.

Tip: bij installaties in de Sunny Portal kunt u het wachtwoord voor de gebruikersgroep **Installateur** ook via de Sunny Portal wijzigen. Het wachtwoord voor de gebruikersgroep **Installateur** komt overeen met het installatiewachtwoord in de Sunny Portal.

Werkwijze:

1. Vraag de PUK aan (aanvraagformulier beschikbaar op www.SMA-Solar.com).
2. Roep de gebruikersinterface van de omvormer op (zie hoofdstuk 8.1, pagina 39).
3. Voer bij de aanmelding op de gebruikersinterface in plaats van het wachtwoord de PUK in.
4. Roep het menu **Apparaatparameters** op.
5. Kies [**Parameters bewerken**].
6. Wijzig in de parametergroep **Gebruikersrechten > Toegangscontrole** het wachtwoord van de gewenste gebruikersgroep.
7. Kies [**Alle opslaan**] om de wijzigingen op te slaan.



Installaties in de Sunny Portal

Het wachtwoord voor de gebruikersgroep **Installateur** is tegelijk het installatiewachtwoord voor de installatie in de Sunny Portal. Wijziging van het wachtwoord voor de gebruikersgroep **Installateur** kan ertoe leiden dat de Sunny Portal geen toegang meer heeft tot de omvormer.

- Ken in de Sunny Portal het gewijzigde wachtwoord van de gebruikersgroep **Installateur** als nieuw installatiewachtwoord toe (zie gebruiksaanwijzing van de Sunny Portal op www.SMA-Solar.com).

9 Configuratie

9.1 Werkwijze voor de configuratie

Nadat de omvormer in bedrijf is gesteld, moeten indien nodig verschillende instellingen worden uitgevoerd. Dit hoofdstuk beschrijft de werkwijze bij de configuratie en geeft een overzicht van de stappen die u in de aangegeven volgorde moet uitvoeren.

i Geen configuratie via Sunny Explorer

De configuratie van omvormers met geïntegreerde webserver en een eigen gebruikersinterface wordt door Sunny Explorer niet ondersteund. De omvormer kan weliswaar met de Sunny Explorer worden geregistreerd, van het gebruik van Sunny Explorer voor de configuratie van de omvormer wordt echter uitdrukkelijk afgeraden. SMA Solar Technology AG aanvaardt geen aansprakelijkheid voor ontbrekende of verkeerde gegevens en daardoor mogelijk veroorzaakte opbrengstverliezen.

- Gebruik voor de configuratie van de omvormer de geïntegreerde gebruikersinterface.

Werkwijze	Zie
1. Voer de eerste configuratie uit met behulp van de installatiewizard.	hoofdstuk 9.2, pagina 48
2. Stel de parameters in om voor installaties in Italië via SMA Speedwire/Webconnect besturingscommando's van de netwerkexploitant te ontvangen.	hoofdstuk 9.4, pagina 49
3. Als de omvormer binnen een IT-net of binnen een andere netvorm wordt geïnstalleerd waarvoor het nodig is de aardleidingsbewaking te deactiveren, deactiveer dan de aardleidingsbewaking.	hoofdstuk 9.5, pagina 50
4. Bij PV-panelen die zich gedeeltelijk in de schaduw bevinden een tijdsinterval instellen waarbinnen de omvormer het MPP van de PV-installatie optimaliseert aan de hand van de hoeveelheid schaduw.	hoofdstuk 9.6, pagina 50
5. Indien nodig verdere instellingen uitvoeren.	

9.2 Installatiewizard starten

⚠ VAKMAN

De installatiewizard leidt u stap voor stap door de eerste configuratie van de omvormer.

Voorwaarden:

- Als de configuratie na afloop van de eerste 10 bedrijfsuren plaatsvindt, moet de SMA Grid Guard-code beschikbaar zijn (zie "Application for SMA Grid Guard Code" op www.SMA-Solar.com).

Werkwijze:

1. Roep de gebruikersinterface van de omvormer op (zie hoofdstuk 8.1, pagina 39).
 2. Meld u aan als **Installateur**.
 3. Kies rechts in de menubalk het menu **Gebruikersinstellingen** (zie hoofdstuk 8.2 "Opbouw van de gebruikersinterface van de omvormer", pagina 43).
 4. Kies in het volgende contextmenu [**Installatiewizard starten**].
- De dialoog van de installatiewizard wordt geopend.

9.3 Zelftest starten (alleen voor Italië)

VAKMAN

De zelftest is alleen vereist bij omvormers die in Italië in bedrijf worden gesteld. Volgens de Italiaanse norm moeten alle omvormers die stroom terugleveren aan het openbare stroomnet een zelftest conform CEI 0-21 uitvoeren. Tijdens de zelftest controleert de omvormer achtereenvolgens de reactietijden voor overspanning, onderspanning, maximale frequentie en minimale frequentie.

De zelftest verandert de bovenste en onderste uitschakelgrenswaarde voor iedere beveiligingsfunctie lineair voor de frequentie- en spanningsbewaking. Zodra de meetwaarde de toegestane uitschakelgrens overschrijdt, koppelt de omvormer zich van het openbare stroomnet los. Op die manier stelt de omvormer de reactietijd vast en controleert hij zichzelf.

Zodra de zelftest beëindigd is, schakelt de omvormer automatisch terug naar de teruglevermodus, stelt hij de oorspronkelijke uitschakelvoorwaarden weer in en maakt hij weer verbinding met het openbare stroomnet. De test duurt ca. 3 minuten.

Voorwaarden:

- De landspecifieke gegevensrecord van de omvormer moet zijn ingesteld op **CEI 0-21 intern**.

Werkwijze:

1. Roep de gebruikersinterface van de omvormer op (zie hoofdstuk 8.1, pagina 39).
2. Meld u aan als **Installateur**.
3. Kies het menu **Installatieconfiguratie**.
4. Kies [**Instellingen**].
 - Er wordt een contextmenu geopend.
5. Kies in het contextmenu [**Zelftest starten**].
6. Volg de instructies in het dialoogvenster en sla het zelftestverslag desgewenst op.

9.4 Ontvangst van stuursignalen activeren (alleen voor Italië)

VAKMAN

Stel de volgende parameters in om voor installaties in Italië stuurcommando's van de netwerkexploitant te kunnen ontvangen. Bepaalde voor het functioneren cruciale parameters zijn alleen voor vakmensen zichtbaar en kunnen alleen door vakmensen worden gewijzigd.

Het principe voor het wijzigen van bedrijfsparameters wordt in een ander hoofdstuk beschreven (zie hoofdstuk 9.14 "Bedrijfsparameters wijzigen", pagina 54).

Parameter	Waarde/bereik	Resolutie	Default
Application-ID	0 ... 16384	1	16384
Goose-Mac-adres	01:0C:CD:01:00:00 ... 01:0C:CD:01:02:00	1	01:0C:CD:01:00:00

Werkwijze:

1. Kies de parametergroep **Externe communicatie > IEC 61850-configuratie**.
 2. Stel in het veld **Application-ID** de application-ID van de gateway van de netwerkexploitant in. Deze waarde kunt u opvragen bij uw netwerkexploitant. U kunt een waarde tussen 0 en 16384 invoeren. De waarde 16384 betekent "gedeactiveerd".
 3. Stel in het veld **GOOSE-MAC-adres** het MAC-adres van de gateway van de netwerkexploitant in, waarvan de omvormer de stuurcommando's moet aannemen. Deze waarde kunt u opvragen bij uw netwerkexploitant.
- De ontvangst van stuursignalen van de netwerkexploitant is geactiveerd.

9.5 Aardleidingsbewaking uitschakelen

VAKMAN

Als de omvormer binnen een IT-net of binnen een andere netvorm wordt geïnstalleerd waarvoor het nodig is de aardleidingsbewaking te deactiveren, deactiveer de aardleidingsbewaking dan op de volgende manier.

Het principe voor het wijzigen van bedrijfsparameters wordt in een ander hoofdstuk beschreven (zie hoofdstuk 9.14 "Bedrijfsparameters wijzigen", pagina 54).

Werkwijze:

- Zet de parameter **PE aansluitingsbewaking** op **Uit**.

9.6 SMA OptiTrac Global Peak instellen

VAKMAN

Stel bij PV-panelen die zich gedeeltelijk in de schaduw bevinden het tijdsinterval in waarbinnen de omvormer het MPP van de PV-installatie moet optimaliseren.

Het principe voor het wijzigen van bedrijfsparameters wordt in een ander hoofdstuk beschreven (zie hoofdstuk 9.14 "Bedrijfsparameters wijzigen", pagina 54).

Werkwijze:

- Selecteer de parameter **Cyclustijd van algoritme OptiTrac Global Peak** of **MPPShdw.CycTms** en stel het gewenste tijdsinterval in. Daarbij bedraagt het optimale tijdsinterval normaal gesproken 6 minuten. Verhoog deze waarde alleen als de stand van de schaduw uitzonderlijk langzaam verandert.
 - De omvormer optimaliseert het MPP van de PV-installatie binnen het aangegeven tijdsinterval.

9.7 Configuratie opslaan in bestand

U kunt de actuele configuratie van de omvormer opslaan in een bestand. Dit bestand kunt u als back-up van deze omvormer gebruiken en het bestand vervolgens weer naar deze of naar andere omvormers importeren om de omvormers te configureren. Daarbij worden alleen apparaatparameters opgeslagen, niet de netwerkconfiguratie en geen wachtwoorden.

Werkwijze:

1. Roep de gebruikersinterface van de omvormer op (zie hoofdstuk 8.1, pagina 39).
2. Meld u aan als **Installateur** of **Gebruiker**.
3. Kies het menu **Installatieconfiguratie**.
4. Kies [**Instellingen**].
 - Er wordt een contextmenu geopend.
5. Kies in het contextmenu [**Configuratie opslaan in bestand**].
6. Volg de instructies in het dialoogvenster.

9.8 Configuratie overnemen uit bestand

⚠ VAKMAN

U kunt de omvormer configureren door de configuratie over te nemen uit een bestand. Hiervoor moet u eerst de configuratie van een andere omvormer opslaan in een bestand (zie hoofdstuk 9.7 "Configuratie opslaan in bestand", pagina 51).

Voorwaarden:

- De SMA Grid Guard-code moet beschikbaar zijn (zie "Application for SMA Grid Guard Code" op www.SMA-Solar.com).
- Wijzigingen van netgerelateerde parameters moeten door de verantwoordelijke netwerkexploitant zijn goedgekeurd.

Werkwijze:

1. Roep de gebruikersinterface van de omvormer op (zie hoofdstuk 8.1, pagina 39).
2. Meld u aan als **Installateur**.
3. Kies het menu **Installatieconfiguratie**.
4. Kies [**Instellingen**].
 - Er wordt een contextmenu geopend.

5. Kies in het contextmenu [**Configuratie overnemen uit bestand**].
6. Volg de instructies in het dialoogvenster.

9.9 Firmware-update uitvoeren

U kunt handmatig een firmware-update van de omvormer uitvoeren. Ga daarbij als volgt te werk.

Tip: bij installaties die in de Sunny Portal zijn geregistreerd, wordt de update van de omvormers normaal gesproken automatisch uitgevoerd. In bepaalde gevallen kan het echter noodzakelijk zijn een handmatige firmware-update van de omvormer uit te voeren.

Voorwaarden:

- Er moet een updatebestand met actuele firmware van de omvormer beschikbaar zijn. Het updatebestand is bijvoorbeeld verkrijgbaar als download op de productpagina van de omvormer op www.SMA-Solar.com.

Werkwijze:

1. Roep de gebruikersinterface van de omvormer op (zie hoofdstuk 8.1, pagina 39).
2. Meld u aan als **Installateur** of **Gebruiker**.
3. Kies het menu **Installatieconfiguratie**.
4. Kies [**Instellingen**].
 - Er wordt een contextmenu geopend.
5. Kies in het contextmenu [**Firmware-update uitvoeren**].
6. Volg de instructies in het dialoogvenster.

9.10 Omvormer in het netwerk integreren

Voorwaarden:

- De omvormer moet in bedrijf gesteld zijn.
- Er moet een router met internetverbinding aanwezig zijn in het lokale netwerk van de installatie.

Werkwijze:

1. Roep de gebruikersinterface van de omvormer op (zie hoofdstuk 8.1, pagina 39).
2. Meld u aan als **Installateur**.
3. Kies rechts in de menubalk het menu **Gebruikersinstellingen** (zie hoofdstuk 8.2 "Opbouw van de gebruikersinterface van de omvormer", pagina 43).
4. Kies in het volgende contextmenu [**Installatiewizard starten**].
5. Voer de gewenste netwerkconfiguratie uit.

9.11 Datum en apparaattijd instellen

U kunt de datum en de apparaattijd van de omvormer instellen.

Werkwijze:

1. Roep de gebruikersinterface van de omvormer op (zie hoofdstuk 8.1, pagina 39).
2. Meld u aan als **Installateur** of **Gebruiker**.

3. Klik in de statusbalk onderaan op de datum en de tijd.
4. Voer in het volgende dialoogvenster de gewenste instellingen voor datum en apparaattijd in.

9.12 Energiemeters configureren

VAKMAN

U kunt een energiemeter toevoegen aan de installatie of een aanwezige energiemeter vervangen.

Gevonden energiemeter uit installatie verwijderen

Als de omvormer slechts een enkele energiemeter vindt, wordt deze automatisch aan de installatie toegevoegd. In dat geval is het verwijderen via het menu **Installatieconfiguratie** niet mogelijk. Ga als volgt te werk om de energiemeter toch uit de installatie te verwijderen:

- Stel in de parametergroep **Installatiecommunicatie > Meetwaarden > Teller op Speedwire** de parameter **Serial Number** in op een willekeurig nummer (bijv. 1) (zie hoofdstuk 9.14 "Bedrijfsparameters wijzigen", pagina 54). Op deze manier wordt in plaats van de gevonden energiemeter een fictieve energiemeter aan de installatie toegevoegd, waarmee de omvormer geen communicatieverbinding tot stand kan brengen.

Werkwijze:

1. Roep de gebruikersinterface van de omvormer op (zie hoofdstuk 8.1, pagina 39).
2. Meld u aan als **Installateur**.
3. Kies rechts in de menubalk het menu **Gebruikersinstellingen** (zie hoofdstuk 8.2 "Opbouw van de gebruikersinterface van de omvormer", pagina 43).
4. Kies in het volgende contextmenu [**Installatiewizard starten**].
5. Kies [**Opslaan en verder**] tot u in het menu **Meterconfiguratie** bent aangekomen.
6. Hier kunt u de gewenste energiemeter toevoegen of vervangen.

9.13 Terugleverbeheer configureren

VAKMAN

Als de netwerkexploitant dit eist, kan de omvormer bijdragen aan het netbeheer. Dit kunt u via het terugleverbeheer van de omvormer configureren. Stem de configuratie van het terugleverbeheer vooraf af met uw netwerkexploitant.

Werkwijze:

1. Roep de gebruikersinterface van de omvormer op (zie hoofdstuk 8.1, pagina 39).
2. Meld u aan als **Installateur**.
3. Kies rechts in de menubalk het menu **Gebruikersinstellingen** (zie hoofdstuk 8.2 "Opbouw van de gebruikersinterface van de omvormer", pagina 43).
4. Kies in het volgende contextmenu [**Installatiewizard starten**].
5. Kies [**Opslaan en verder**] tot u in het menu **Terugleverbeheer** bent aangekomen.
6. Hier kunt u het terugleverbeheer naar wens configureren.

9.14 Bedrijfsparameters wijzigen

De bedrijfsparameters van de omvormer zijn af fabriek op bepaalde waarden ingesteld. U kunt de bedrijfsparameters wijzigen om de werkwijze van de omvormer te optimaliseren.

In dit hoofdstuk wordt het principe voor de wijziging van bedrijfsparameters uitgelegd. Wijzig de bedrijfsparameters altijd zoals in dit hoofdstuk beschreven. Bepaalde voor het functioneren cruciale parameters zijn alleen voor vakmensen zichtbaar en kunnen alleen door vakmensen met behulp van de persoonlijke SMA Grid Guard-code worden gewijzigd.

Geen configuratie via Sunny Explorer

De configuratie van omvormers met geïntegreerde webserver en een eigen gebruikersinterface wordt door Sunny Explorer niet ondersteund. De omvormer kan weliswaar met de Sunny Explorer worden geregistreerd, van het gebruik van Sunny Explorer voor de configuratie van de omvormer wordt echter uitdrukkelijk afgeraden. SMA Solar Technology AG aanvaardt geen aansprakelijkheid voor ontbrekende of verkeerde gegevens en daardoor mogelijk veroorzaakte opbrengstverliezen.

- Gebruik voor de configuratie van de omvormer de geïntegreerde gebruikersinterface.

Voorwaarden:

- Wijzigingen van netgerelateerde parameters moeten door de netwerkexploitant zijn goedgekeurd.
- Voor de wijziging van netgerelateerde parameters moet de SMA Grid Guard-code beschikbaar zijn (zie "Application for SMA Grid Guard Code" op www.SMA-Solar.com).

Werkwijze:

1. Roep de gebruikersinterface van de omvormer op (zie hoofdstuk 8.1, pagina 39).
2. Meld u aan als **Installateur** of **Gebruiker**.
3. Roep het menu **Apparaatparameters** op.
4. Kies [**Parameters bewerken**].
5. Als er parameters moeten worden gewijzigd die met een slotsymbool zijn gekenmerkt, moet u zich aanmelden met de SMA Grid Guard-code (alleen voor installateurs):
 - Kies rechts in de menubalk het menu **Gebruikersinstellingen** (zie hoofdstuk 8.2 "Opbouw van de gebruikersinterface van de omvormer", pagina 43).
 - Kies in het volgende contextmenu [**SMA Grid Guard-aanmelding**].
 - Voer de SMA Grid Guard-code in en kies [**Aanmelden**].
6. Wijzig de gewenste parameter.
7. Kies [**Alle opslaan**] om de wijzigingen op te slaan.

9.15 Landspecifieke gegevensrecord instellen

VAKMAN

De omvormer is bij levering op een algemeen geldende landspecifieke gegevensrecord ingesteld. U kunt de landspecifieke gegevensrecord achteraf aanpassen aan de installatielocatie.

Het principe voor het wijzigen van bedrijfsparameters wordt in een ander hoofdstuk beschreven (zie hoofdstuk 9.14 "Bedrijfsparameters wijzigen", pagina 54).

Werkwijze:

- Selecteer de parameter **Landennorm instellen** en stel de gewenste landspecifieke gegevensrecord in.

9.16 Dynamische vermogensweergave uitschakelen

De omvormer geeft zijn vermogen volgens de standaardinstelling weer door middel van het pulseren van de groene led. Daarbij gaat de groene led vloeiend aan en uit of brandt bij volledig vermogen continu. De verschillende niveaus hebben betrekking op de ingestelde limiet voor het werkelijk vermogen van de omvormer. Als deze weergave niet gewenst is, kunt u deze functie op de volgende manier uitschakelen. Daarna brandt de groene led alleen continu om aan te geven dat de omvormer teruglevert.

Het principe voor het wijzigen van bedrijfsparameters wordt in een ander hoofdstuk beschreven (zie hoofdstuk 9.14 "Bedrijfsparameters wijzigen", pagina 54).

Werkwijze:

- Selecteer in de parametergroep **Apparaat > Bedrijf** de parameter **Dynamische vermogensindicatie via groene led** en zet deze op **Uit**.

9.17 WLAN uitschakelen

De omvormer is standaard uitgerust met een geactiveerde WLAN-interface. Als u geen gebruik wilt maken van WLAN, kunt u de WLAN-functie op de volgende manier uitschakelen. U kunt de directe WLAN-verbinding en de WLAN-verbinding binnen het lokale netwerk onafhankelijk van elkaar in- of uitschakelen. Als u de WLAN-functie volledig wilt uitschakelen, moet u zowel de directe WLAN-verbinding alsook de WLAN-verbinding binnen het lokale netwerk uitschakelen.

Het principe voor het wijzigen van bedrijfsparameters wordt in een ander hoofdstuk beschreven (zie hoofdstuk 9.14 "Bedrijfsparameters wijzigen", pagina 54).

i Inschakelen van de WLAN-functie alleen nog mogelijk via ethernetverbinding

Als u de WLAN-functie zowel voor de directe WLAN-verbinding alsook voor de WLAN-verbinding binnen het lokale netwerk uitschakelt, is de toegang tot de gebruikersinterface van de omvormer en dus ook het opnieuw activeren van de WLAN-interface alleen nog mogelijk via een ethernetverbinding.

Werkwijze:

- Om de directe WLAN-verbinding uit te schakelen, moet u de parameter **Soft-access-point is ingeschakeld** kiezen en deze op **Nee** zetten.
- Om de WLAN-verbinding binnen het lokale netwerk uit te schakelen, moet u de parameter **WLAN is ingeschakeld** kiezen en deze op **Nee** zetten.

9.18 WLAN inschakelen

Als u de WLAN-functie voor de directe verbinding of de verbinding binnen het lokale netwerk hebt uitgeschakeld, kunt u de WLAN-functie op de volgende manier weer inschakelen. U kunt de directe WLAN-verbinding en de WLAN-verbinding binnen het lokale netwerk onafhankelijk van elkaar inschakelen.

Het principe voor het wijzigen van bedrijfsparameters wordt in een ander hoofdstuk beschreven (zie hoofdstuk 9.14 "Bedrijfsparameters wijzigen", pagina 54).

Voorwaarde:

- Als de WLAN-functie volledig is uitgeschakeld, moet de omvormer via ethernet met een computer of router zijn verbonden.

Werkwijze:

- Om de directe WLAN-verbinding in te schakelen, moet u in de parametergroep **Installatiecommunicatie > WLAN** de parameter **Soft-access-point is ingeschakeld** kiezen en deze op **Ja** zetten.
- Om de WLAN-verbinding binnen het lokale netwerk in te schakelen, moet u in de parametergroep **Installatiecommunicatie > WLAN** de parameter **WLAN is ingeschakeld** kiezen en deze op **Ja** zetten.

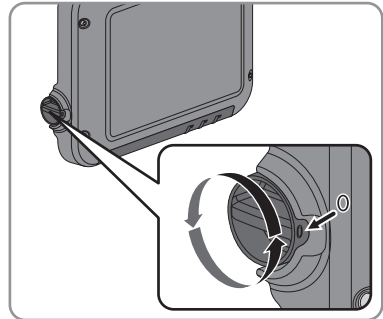
10 Omvormer spanningsvrij schakelen

⚠ VAKMAN

Voordat er werkzaamheden aan de omvormer verricht mogen worden, moet deze altijd op de in dit hoofdstuk beschreven manier spanningsvrij worden geschakeld. Houd daarbij altijd de aangegeven volgorde aan.

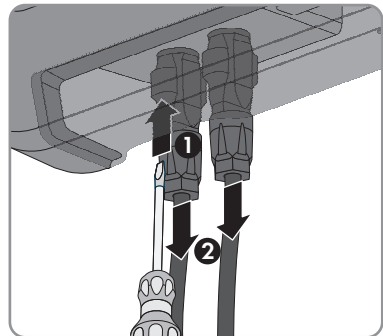
Werkwijze:

1. Schakel de leidingbeveiligingsschakelaar uit en beveilig hem tegen herinschakelen.
2. Als er een externe DC-lastscheider aanwezig is, schakel deze dan vrij.
3. Zet de DC-lastscheider van de omvormer op 0.

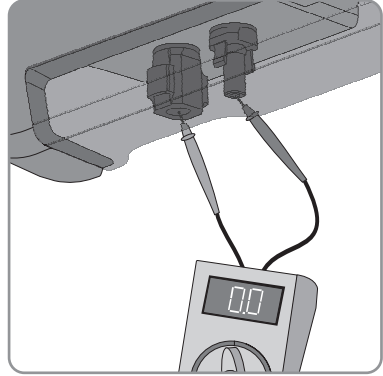


4. Wacht tot de leds uit zijn.
5. Controleer met een ampèremeeftang of alle DC-kabels stroomvrij zijn.
6. Ontgrendel alle DC-connectoren en trek ze eruit.

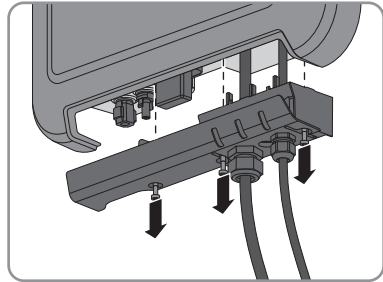
Steek hiervoor een platte schroevendraaier of een speciale gebogen veerklemopener (bladbreedte: 3,5 mm) in één van de gleuven aan de zijkant en trek de DC-connectoren recht naar beneden eruit. Trek hierbij niet aan de kabel.



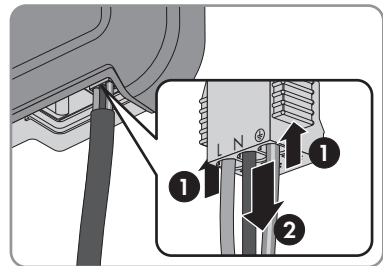
7. Controleer met een geschikt meettoestel of de DC-ingangen op de omvormer spanningsvrij zijn.



8. Draai de wartelmoeren los.
9. Draai de schroeven van de aansluitkap los en verwijder de aansluitkap.



10. Verzeker u er achtereenvolgens met een daartoe geschikt meettoestel van dat er op de AC-stekker geen spanning staat tussen L en N en tussen L en aarde (PE). Steek hiervoor de meetstaaf (diameter: maximaal 2 mm) telkens in de ronde opening van de desbetreffende klemmenstrook.
11. Ontgrendel de AC-stekker door middel van de schuiven aan de zijkant en trek hem uit de omvormer.



11 Technische gegevens

DC-ingang

	SB 1.5-1VL-40	SB 2.5-1VL-40
Maximaal DC-vermogen bij $\cos \varphi = 1$	1 600 W	2 650 W
Maximale ingangsspanning	600 V	600 V
MPP-spanningsbereik	160 V ... 500 V	260 V ... 500 V
Opgegeven ingangsspanning	360 V	360 V
Minimale ingangsspanning	50 V	50 V
Startingangsspanning	80 V	80 V
Maximale ingangsstroom	10 A	10 A
Maximale kortsluitstroom*	18 A	18 A
Maximale tegenstroom van de omvormer in de installatie gedurende maximaal 1 ms	0 A	0 A
Aantal onafhankelijke MPP-ingangen	1	1
Overspanningscategorie conform IEC 60664-1	II	II

* Conform IEC 62109-2: $I_{SC PV}$

AC-uitgang

	SB 1.5-1VL-40	SB 2.5-1VL-40
Opgegeven vermogen bij 230 V, 50 Hz	1 500 W	2 500 W
Maximaal schijnbaar AC-vermogen bij $\cos \varphi = 1$	1.500 VA	2.500 VA
Opgegeven netspanning	230 V	230 V
Nominale AC-spanning	220 V / 230 V / 240 V	220 V / 230 V / 240 V
AC-spanningsbereik*	180 V ... 280 V	180 V ... 280 V
Nominale AC-stroom bij 220 V	7 A	11 A
Nominale AC-stroom bij 230 V	6,5 A	11 A
Nominale AC-stroom bij 240 V	6,25 A	10,5 A
Maximale uitgangsstroom	7 A	11 A

	SB 1.5-1VL-40	SB 2.5-1VL-40
Vervormingsfactor van de uitgangsstroom bij vervormingsfactor AC-spanning < 2 % en AC-vermogen > 50 % opgegeven vermogen	≤ 3 %	≤ 3 %
Maximale uitgangsstroom in geval van een storing	12 A	19 A
Inschakelstroom	< 20 % van de nominale AC-stroom voor maximaal 10 ms	< 20 % van de nominale AC-stroom voor maximaal 10 ms
Opgegeven netfrequentie	50 Hz	50 Hz
AC-netfrequentie *	50 Hz / 60 Hz	50 Hz / 60 Hz
Werkbereik bij AC-netfrequentie 50 Hz	45 Hz ... 55 Hz	45 Hz ... 55 Hz
Werkbereik bij AC-netfrequentie 60 Hz	55 Hz ... 65 Hz	55 Hz ... 65 Hz
Vermogensfactor bij opgegeven vermogen	1	1
Verschuivingsfactor $\cos \varphi$, instelbaar	0,8 capacitief ... 1 ... 0,8 inductief	0,8 capacitief ... 1 ... 0,8 inductief
Terugleverfasen	1	1
Aansluitfasen	1	1
Overspanningscategorie conform IEC 60664-1	III	III

* Afhankelijk van de ingestelde landspecifieke gegevensrecord

Veiligheidsinrichtingen

DC-ompolingsbeveiliging	Kortsluitdiode
Vrijschakelpunt aan ingangszijde	DC-lastscheider
AC-kortsluitvastheid	Stroomregeling
Netbewaking	SMA Grid Guard 6
Maximaal toegestane zekering	16 A
Aardlekbewaking	Isolatiebewaking: $R_{iso} > 1 \text{ M}\Omega$
Aardlekbewaking voor alle stroomtypen	Aanwezig

Algemene gegevens

Breedte x hoogte x diepte	460 mm x 357 mm x 122 mm
---------------------------	--------------------------

Gewicht	9,2 kg
Lengte x breedte x hoogte van de verpakking	597 mm x 399 mm x 238 mm
Gewicht met verpakking	11,5 kg
Klimaatklasse IEC 60721-3-4	4K4H
Milieucategorie	Buitengebruik
Vervuilingsgraad buiten de omvormer	3
Vervuilingsgraad binnenin de omvormer	2
Bereik bedrijfstemperatuur	-40 °C ... +60 °C
Toegestane maximale waarde voor de relatieve vochtigheid, niet condenserend	100 %
Maximale hoogte boven NAP	3 000 m
Geluidsemissie, normaal	< 25 dB
Verliesvermogen tijdens nachtbedrijf	2 W
Maximaal datavolume per omvormer bij Speedwire/Webconnect	550 MB/maand
Extra datavolume bij gebruik van de Sunny Portal Live-interface	600 kB/uur
WLAN-bereik in open terrein	100 m
Aantal maximaal registreerbare WLAN-netwerken	32
Topologie	Zonder transformator
Koelprincipe	Convectie
Beschermingsgraad conform IEC 60529	IP65
Beschermingsklasse conform IEC 62103	I
Netvormen	TN-C, TN-S, TN-CS, TT (als $U_{N,PE} < 30$ V), IT, Delta-IT, Split Phase
Landspecifieke normen en toelatingen, stand 04/2015*	AS 4777, C10/11/2012, CEI 0-21, EN 50438:2013, G83/2, NEN-EN50438, VDE-AR-N 4105, VFR2014, DIN EN 62109-1, IEC 62109-2

* **IEC 62109-2:** voorwaarde voor het voldoen aan de eisen van deze norm is dat er een verbinding met de Sunny Portal bestaat en de alarmering via e-mail is geactiveerd.

Klimatologische omstandigheden

Opstelling conform IEC 60721-3-4, klasse 4K4H

Uitgebreid temperatuurbereik	-40 °C ... +60 °C
------------------------------	-------------------

Uitgebreid luchtvochtigheidsbereik	0 % ... 100 %
Uitgebreid luchtdrukbereik	79,5 kPa ... 106 kPa

Transport conform IEC 60721-3-4, klasse 2K3

Uitgebreid temperatuurbereik	-25 °C ... +70 °C
------------------------------	-------------------

Uitrusting

DC-aansluiting	DC-connectoren SUNCLIX
AC-aansluiting	Veerdrukklem
Speedwire-interface	Standaard
Webconnect-interface	Standaard
WLAN	Standaard

DC-lastscheider

Elektrische levensduur in geval van kortsluiting, met nominale stroom van 10 A	Ten minste 50 schakelingen
--	----------------------------

Maximale schakelstroom	35 A
Maximale schakelspanning	800 V
Maximaal PV-vermogen	11 kW

Koppels

Schroeven wandmontage	handvast
Schroeven aansluitkap	3,5 Nm
SUNCLIX wartelmoer	2,0 Nm
AC-wartelmoer	handvast
Wartelmoer netwerk	handvast
Aanvullende aardklem	6,0 Nm

Geheugencapaciteit

Energieopbrengst tijdens de dag	63 dagen
Dagopbrengsten	30 jaar
Gebeurtenismeldingen voor gebruikers	1.000 gebeurtenissen
Gebeurtenismeldingen voor installateur	1.000 gebeurtenissen

Rendement

	SB 1.5-1VL-40	SB 2.5-1VL-40
Maximaal rendement, η_{\max}	97,2 %	97,2 %
Europees rendement, η_{EU}	96,1 %	96,7 %

12 Contact

Neem bij technische problemen met onze producten contact op met de SMA Service Line. Wij hebben de volgende gegevens nodig om u efficiënt te kunnen helpen:

Australië	SMA Australia Pty Ltd. Sydney Toll free for Australia: 1800 SMA AUS (1800 762 287) International: +61 2 9491 4200	België	SMA Benelux BVBA/SPRL Mechelen +32 15 286 730
Argentinië	SMA South America SPA	Česko	SMA Central & Eastern Euro- pe s.r.o.
Brasilië	Santiago	Magyarország	Praha
Chili	+562 2820 2101	Polska	+420 235 010 417
Peru		România	
		Slovensko	
Danmark	SMA Solar Technology AG	France	SMA France S.A.S.
Deutschland	Niestetal		Lyon
Österreich	SMA Online Service Center: www.SMA.de/Service		Sunny Boy, Sunny Mini Central, Sunny Tripower: +33 472 09 04 40
Schweiz	Sunny Boy, Sunny Mini Central, Sunny Tripower: +49 561 9522-1499		Monitoring Systems: +33 472 09 04 41
	Monitoring Systems (Kommuni- kationsprodukte): +49 561 9522-2499		Sunny Island : +33 472 09 04 42
	Fuel Save Controller (PV-Diesel- Hybridsysteme): +49 561 9522-3199		Sunny Central : +33 472 09 04 43
	Sunny Island, Sunny Backup, Hy- dro Boy: +49 561 9522-399		
	Sunny Central: +49 561 9522-299		
España	SMA Ibérica Tecnología Solar,	India	SMA Solar India Pvt. Ltd.
Portugal	S.L.U. Barcelona +34 935 63 50 99		Mumbai +91 22 61713888

South Africa	SMA Solar Technology South Africa Pty Ltd. Centurion (Pretoria) 08600 SUNNY (08600 78669) International: +27 (12) 622 3000	Ελλάδα Κύπρος Κίβρις България	SMA Hellas AE Αθήνα 801 222 9 222 International: +30 212 222 9 222
Italia	SMA Italia S.r.l. Milano +39 02 8934-7299	United Kingdom	SMA Solar UK Ltd. Milton Keynes +44 1908 304899
ไทย	SMA Solar (Thailand) Co., Ltd. กรุงเทพฯ +66 2 670 6999	대한민국	SMA Technology Korea Co., Ltd. 서울 +82-2-520-2666
الإمارات العربية المتحدة	SMA Middle East LLC أبو ظبي +971 2 234-6177	Other countries	International SMA Service Line Niestetal Toll free worldwide: 00800 SMA SERVICE (+800 762 7378423)

SMA Solar Technology

www.SMA-Solar.com

