



## NIEUWE UITBREIDING VOOR FLATFIX FUSION

Esdec introduceert de FlatFix Fusion-uitbreiding, ook wel de FlatFix Fusion-Add-Ons genoemd - een totaaloplossing voor het monteren van nog grotere zonnepanelen. FlatFix Fusion Add-Ons garandeert een klein aantal componenten en daarmee maximale mogelijkheden voor de extra grote zonnepanelen. De FlatFix Fusion is volledig compatibel op alle platte daken en toegepaste dakbedekkingen door het gebruik van sterke en lichte materialen zoals aluminium en hoogwaardige glasvezelversterkte kunststoffen.

### VOORDELEN

FlatFix Fusion heeft **de meest efficiënte installatietijd** in de markt. Bovendien monteert u met FlatFix Fusion altijd zeer betrouwbaar en bent u altijd verzekerd van onze unieke 20-jarige productgarantie.

Onze klikverbinding maakt het monteren van zonnepanelen eenvoudiger: snelle montage dankzij de handige connecties. U hebt **slechts één stuk gereedschap** nodig voor installatie met FlatFix Fusion.

**Thermische ontkoppeling** beschermt de dakbedekking tegen schade als gevolg van uitzetting en krimp van het systeem door de grote temperatuurschommelingen.

**Sterke en lichte materialen** zoals aluminium en hoogwaardig kunststof versterkt met glasvezels.

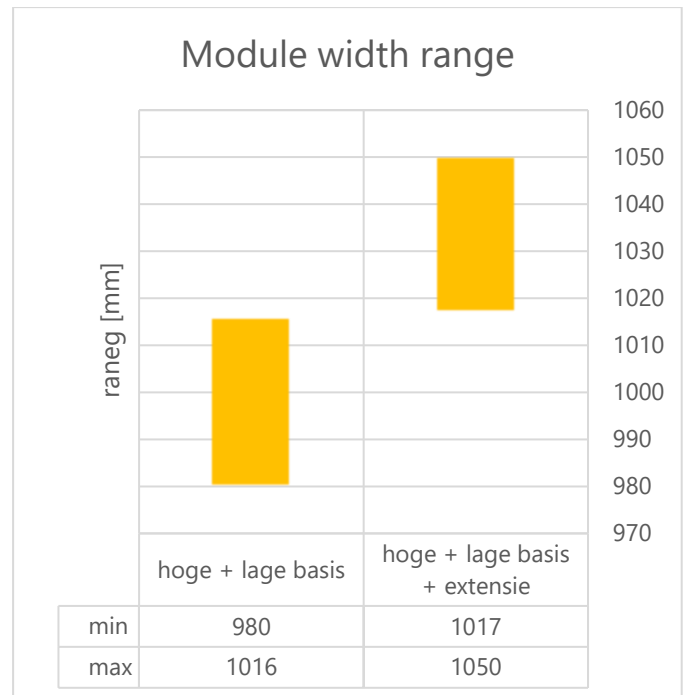
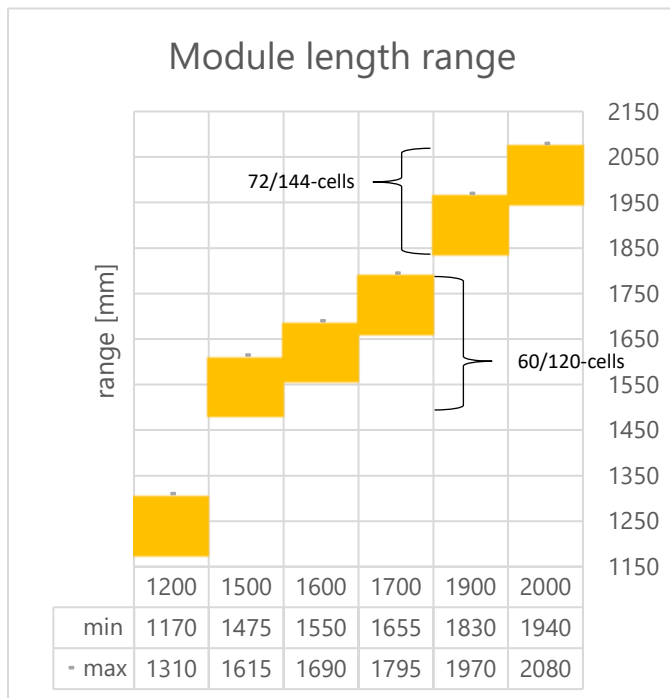
FlatFix Fusion is geschikt voor zowel grote als kleine dakoppervlakken. Met FlatFix Fusion is het mogelijk om zonnepanelen in verschillende configuraties (zuid en oost-west) te monteren.

## FLATFIX FUSION 2019 ADD-ONS

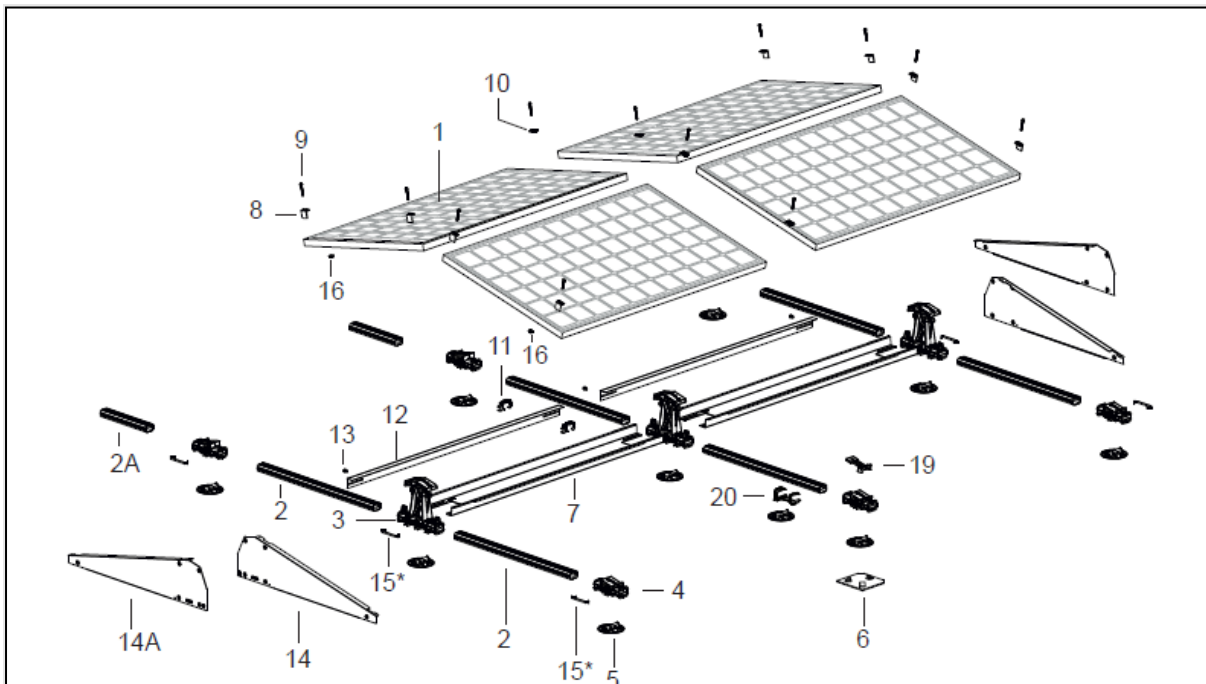
Door de nieuwe lage basis, de lage basisextensie en de toevoeging van een nieuwe lengteserie, is de compatibiliteit met grotere panelen gerealiseerd.

De nieuwe **daksteun adapter**, die samen met 37cm profiel ook als kabelsteun kan worden gebruikt, zorgt voor een puntlastverlaging op het dak indien dit gewenst is. Dankzij **de universele middenklem** is nu het potentiaal vereffenen geïntegreerd in de klem, dit verkort de installatie tijd aanzienlijk en vergroot de installatiekwaliteit.

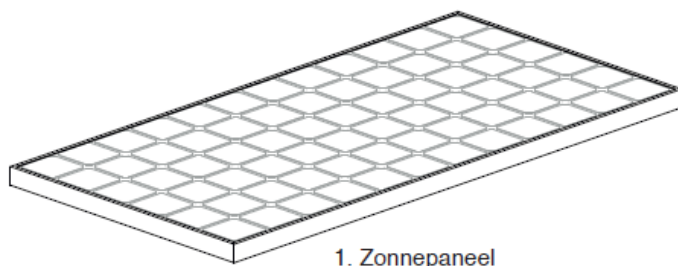
## KORT OVERZICHT: LENGTE EN BREEDTE REEKS<sup>1</sup>



## KORT OVERZICHT FLATFIX FUSION EXPLODED VIEW EN COMPONENTEN LIJST



<sup>1</sup> Herziene module lengte reeks: extensie alleen nodig bij panelen groter dan 1017mm



1. Zonnepaneel



2. Basisprofiel 940 mm  
Artikel nr: 100-7194



2A. Basisprofiel  
Artikel nr: 100-71\_\_  
Voor lengte zie bijlage hfd. 7



3. Baselement hoog  
Artikel nr: 100-7030



3A. Baselement hoog met vereffening  
Artikel nr: 100-7030-S



4. Baselement laag  
Artikel nr: 100-7021



4A. Baselement laag met vereffening  
Artikel nr: 100-7021-S



5. Daksteun  
Artikel nr: 100-7010



6. TPO Beschermmat  
Artikel nr: 100-7015  
\*optioneel



7. Ballasthouder  
Artikel nr: 100-706\_  
Voor lengte zie bijlage hfd. 7



8. Eindklem  
Artikel nr: 100-41\_\_  
Voor type zie bijlage hfd. 7



9. Montageschroef 6,5 x \_\_  
Artikel nr: 100-65\_\_  
Voor type zie bijlage hfd. 7



10. Universele middenklem  
Artikel nr: 100-3022



11. Kabelclip optimizer ready  
Artikel nr: 100-7041



12. Stabilisator  
Artikel nr: 100-707\_  
Voor lengte zie bijlage hfd. 7



13. Montageschroef 6,5 x 19  
Artikel nr: 100-6519



14. Winddeflector links  
Artikel nr: 100-7055



14A. Winddeflector rechts  
Artikel nr: 100-7056



15. Aardingsveer  
Artikel nr: 100-7502  
\*optioneel  
Geassembleerd leverbaar:  
Artikel nr: 1007021-S  
Artikel nr: 1007030-S



16. Aardingsklem  
Artikel nr: 100-7505  
\*optioneel



17. Aardingshoekje  
Artikel nr: 100-7503  
\*optioneel



18. Zelfborende schroef 6,3 x 32  
Artikel nr: 100-3015



19. Lage basis extensie  
Artikel nr: 100-7021-WP  
\*optioneel



20. Daksteun adapter  
Artikel nr: 100-7011  
\*optioneel

## NIEUW: VERBETERDE MODULE COMPATIBILITEIT, BREEDTE EN LENGTE

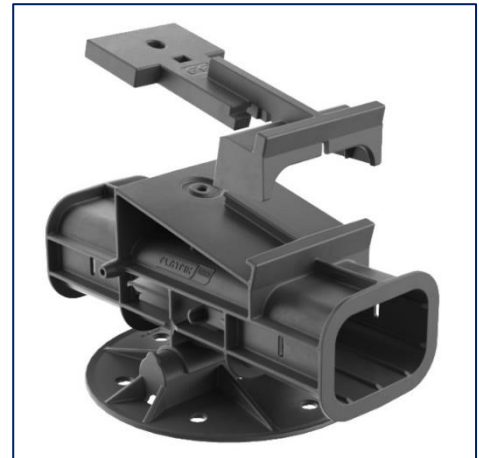
### 1007021 – LAGE BASIS (1016MM)

### 1007021-WP – LAGE BASIS VERLENGING (1050MM)

De lage basis, een essentieel onderdeel van FlatFix Fusion, is nu compatibel met de grotere commerciële modules. De vorige lage basis, beter bekend als de 1007020, is compatibel met modules in een bereik van 980 mm tot 1000 mm. De nieuwe lage basis is compatibel met modules in een bereik van 980 mm tot 1016 mm. Vanwege gewijzigde specificaties is het een nieuw artikel geworden; 1007021. De calculator zal de 1007021 als nieuwe standaard gebruiken. De nieuwe lage basis is ook verkrijgbaar met een geassembleerde aardingsveer (1007021-S) die als verbinding tussen basisprofielen functioneert.

#### VOORDELEN

- Eén lage basis voor de meest gebruikelijke commerciële modules
- Mogelijk nog verder te verlengen, tot 1050 mm met 1007021-WP
- Volledig compatibel met alle andere componenten



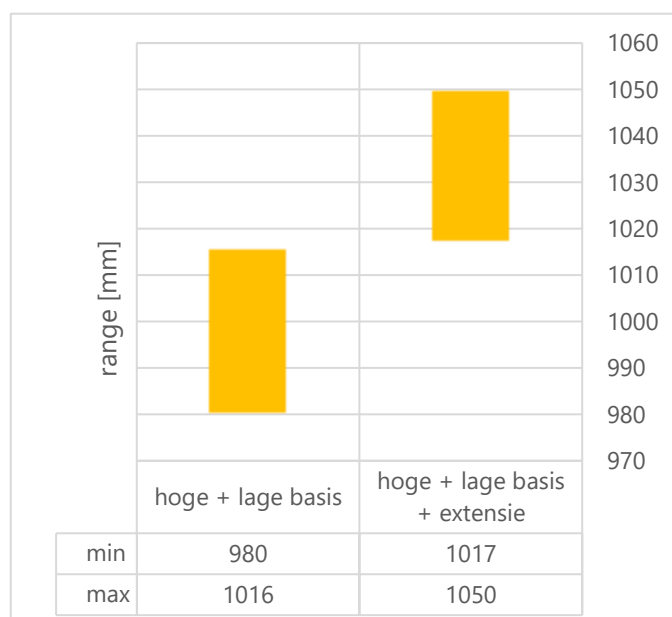
Figuur 1 1007021 en 1007021-WP (boven)

### LAGE BASISVERLENGING (1050MM)

De lage basisuitbreiding, de 1007021-WP is een optionele toevoeging op de lage basis 1007021. Het maakt FlatFix Fusion compatibel met nóg bredere modules. De extensie kan bovenop de lage voet 1007021 worden geklikt. Er zijn geen aanvullende instructies of maatregelen nodig. Met deze lage basisuitbreiding is de nieuwe lage basis compatibel met modules in een bereik van 980 mm tot 1050 mm.

#### VOORDELEN

- Eenvoudig aan te brengen
- Maximale compatibiliteit met commerciële modules
- Volledig compatibel met alle andere componenten



Figuur 5 Maximale paneelwijdte reeks

## NIEUW: TOEGEVOEGD EEN GROTERE WINDDEFLECTOR, STABILISATOR EN BALLASTHOUDER

**1007085 - WINDDEFLECTOR ACHTER (2000MM)**

**1007585 - WINDDEFLECTOR ACHTER ZWART (2000MM)**

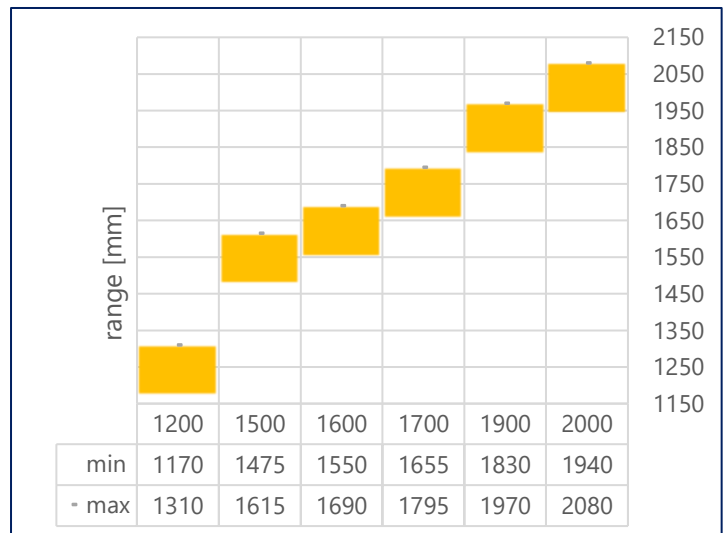
**1007086 - BALLASTHOUDER (2000MM)**

**1007087 - STABILISATOR (2000MM)**

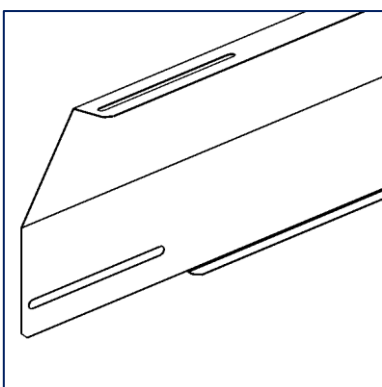
De nieuwe lengteserie verlengt het maximale bereik voor FlatFix Fusion tot 2080 mm. Binnen deze reeks kunnen de meest gangbare commerciële modules worden geïnstalleerd met FlatFix Fusion. Deze nieuwe lengteserie, beter bekend als de 2000-serie, heeft de breedste dekking van de 72-cellen modules.

### VOORDELEN

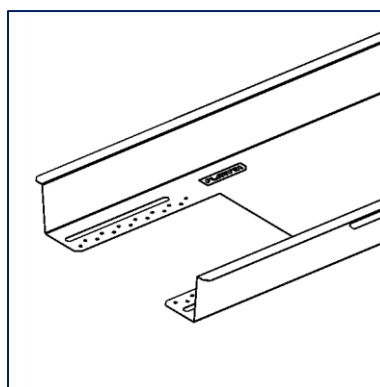
- Volledig compatibel met de meest gebruikelijke commerciële modules.
- Eén reeks voor modules met 72 cellen.
- Volledig compatibel met alle andere componenten
- Winddeflector ook verkrijgbaar in zwart
- Aerodynamisch ontwerp van winddeflector



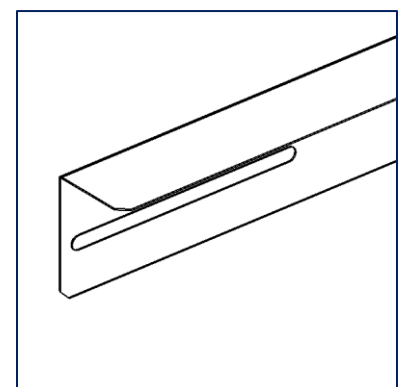
Figuur 2 Maximale paneellengte reeks



Figuur 5 Winddeflector



Figuur 5 Ballasthouder



Figuur 5 Stabilisator

## NIEUW: TIJD IS GELD: OPTIMALE FUNCTIEINTEGRATIE

### 1003022 (-B) - UNIVERSELE MIDDELKLEM (ZWART)

De universele middenklem is een nieuw item toegevoegd aan het FlatFix Fusion-product. In vergelijking met de vorige middenklem (1003020 en 1003951) is deze nieuwe middenklem voorzien van een clip onder de klemplaat. De clip biedt de integratie van potentiaal vereffening van de moduleframes in dezelfde installatiestap als het vastklemmen van de modules aan het montagesysteem. Hierdoor hoeven enkel nog de eerste of de laatste module in een rij vereffend te worden met de aardrail (aarden).

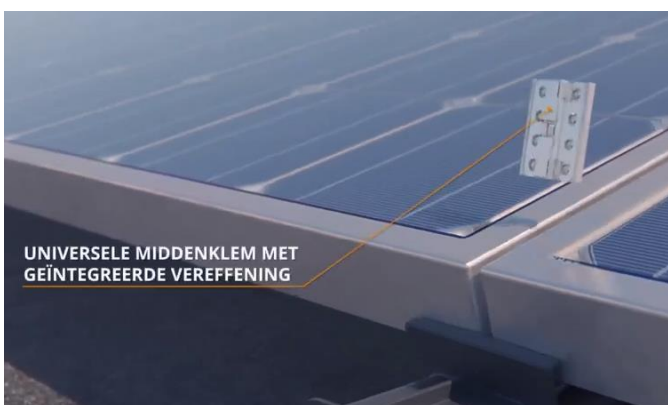
De klem is ontworpen om door de isolerende toplaag van het aluminium moduleframe te dringen. Dit betekent dat de aardingsringen niet meer nodig zullen zijn en kunnen worden verwijderd van de stuklijst en uit het installatieproces.

### VOORDELEN

- Sterk, stijf, goed klemgebied
- Getest en gecertificeerd door UL2703
- Tijd besparen; clips zijn voor gemonteerd
- Tijd besparen; Potentiaal vereffening tijdens het klemmen
- SKU-besparing; aardingsringen zijn niet meer nodig
- Functie kwaliteit; Clips dringen door tot kernmateriaal



Figuur 10 Universele middenklem



Figuur 11 Universele middenklem met geïntegreerde vereffening

## NIEUW: PUNTLAST VERMINDERING

### 1007011 – DAKSTEUN ADAPTER

De daksteun adapter is een optionele toevoeging aan het FlatFix Fusion product om de puntlast op het dak te verminderen. Dit is gebruikelijk op daken waar isolatie met beperkte drukvastheid is toegepast. Het kan overal op de basisprofielen worden geklikt en maakt het mogelijk een extra daksteun aan te brengen waar dit de voorkeur heeft.

In het geval dat perimeterballast de voorkeur heeft, kan het ook als afstandhouder tussen lage basis en ballasthouder fungeren.

#### VOORDELEN

- Puntlast vermindering
- Eenvoudig aan te brengen
- Volledig compatibel met alle andere componenten
- Ballasthouder afstandhouder



Figuur 6 Daksteun adapter met daksteun eronder

## NIEUW: VERBETERDE FRICTIE = VERBETERDE BALAST

### 1007015 – MAT VOOR TPO

De mat voor TPO is een rubberen mat die kan worden gebruikt als een optionele toevoeging aan het FlatFix Fusion-product. De mat zal de wrijving van het systeem op het TPO-dakmembraan verbeteren. TPO-dakmembranen kunnen erg glad zijn, vooral in koude en natte omstandigheden.

De mat garandeert altijd een goede wrijving op een TPO-dakmembraan.

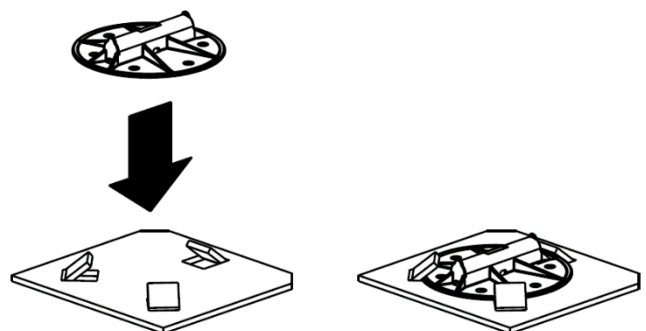
Het grote voordeel van deze mat in vergelijking met andere oplossingen; het kan onder een basisplaat worden geplaatst, door de flappen rond de grondplaat te vouwen. Op deze manier blijven de matten, door de installatie te verplaatsen, uitgelijnd met de basisplaten. Installateurs hoeven daardoor niet bang te zijn dat er tijdens de installatie een verkeerde uitlijning kan optreden. Dit verbetert niet alleen de kwaliteit van de installatie; het bespaart ook tijd en verbetert de efficiëntie.

### VOORDELEN

- Verbetert de wrijving op TPO-dakmembranen (meer wrijving = minder ballast)
- Geen problemen door verkeerde uitlijning



Figuur 7 Lage basis, daksteun en TPO mat



Figuur 8 Klikbaar, geen risico van verkeerde uitlijning



## LOGISTIEK & PRIJSLIJST

Item.no.	Vervangt item.no	Beschrijving	Unit	Bruto prijs [€]	Gewicht [KGM]	Intrastat code	VPE [BOX/PL]	Beschikbaar [wk]	Calculat or activatie
1007021	1007020	Basiselement laag (1016mm)	PCS	€ 5,39	0,190	39269097	100/400	26	18
1007021-S		Basiselement laag met vereffening (1016mm)	PCS	€ 6,82	0,190	39269097	100/400	DTO	
1007021-WP	1007029	Basiselement verlenging (1050mm)	PCS	€1,35	0,057	39269097	100/4800	24	26
1007011		Daksteun adapter	PCS	€1,55	0,050	39269097	100/1600	24	26
1003022	1003020	Universele middenklem met vereffening	PCS	€ 1,35	0,019	73201090	100/60k	15	17
1003022-B	1003951	Universele middenklem met vereffening Zwart	PCS	€ 2,35	0,019	73201090	100/60k	17	19
1007085		Winddeflector achter 2000	PCS	€ 15,40	4,550	73089098	100/100	12	16
1007585		Winddeflector achter 2000 Zwart	PCS	€ 24,00	4,550	73089098	100/100	19	21
1007086		Ballasthouder 2000	PCS	€ 20,55	3,120	73089098	100/100	12	16
1007087		Stabilisator 2000	PCS	€ 7,50	1,290	73089098	100/100	12	16
1007015		Mat voor TPO	PCS	€ 0,80	0,200	39269097	3500/3500	7	16

## BESCHIKBARE DOCUMENTEN

- Brochure
- Animatie
- Handmatig
- Certificaat