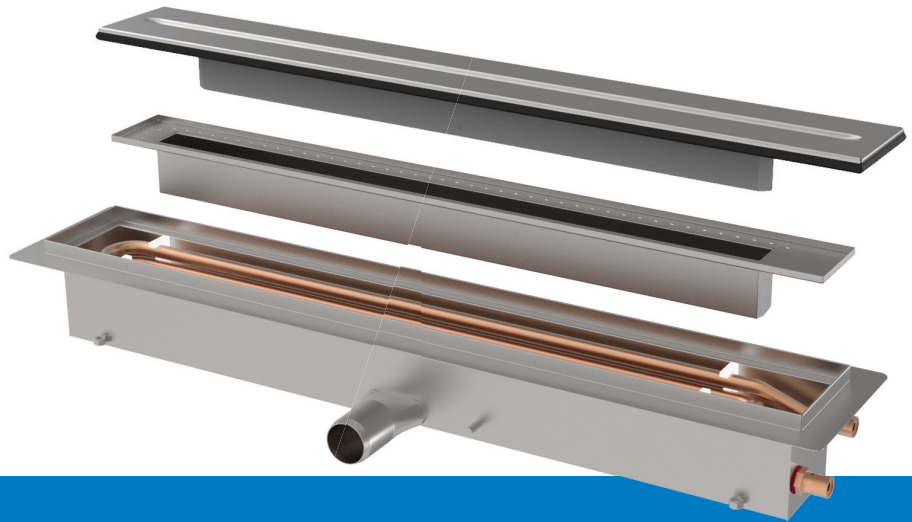


*Geen kostbare energie  
door het putje!*

# dss Douchegoot WTW

*Met de DSS Douchegoot WTW bespaart u aanzienlijk op uw energiekosten. Wordt uw water door gas verwarmd, dan kunt u per douchebeurt 50% op uw kosten besparen. Wordt uw water elektrisch verwarmd dan is een besparing van 65% op uw energierekening mogelijk.*

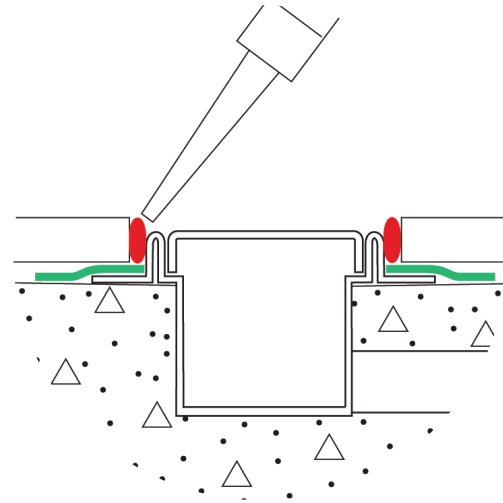
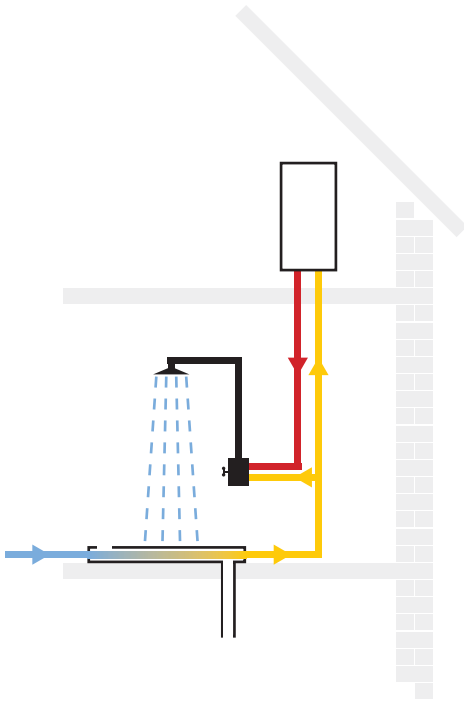


## Hoe werkt het

De Douchegoot WTW verwarmt terwijl u doucht het koude aanstromende water via het warme wegstromende douchewater. Het koude water stroomt aan via de warmtewisselaar en het warme douchewater “druipt” via de wisselaar en staat haar warmte af voor het naar het riool stroomt. Door toepassing van het tegenstroomprincipe is de warmteoverdracht optimaal.

## Belangrijkste voordelen

- ✓ Gasbesparing ca. 50% per douchebeurt
- ✓ Comfort verhogend
- ✓ Makkelijk te reinigen
- ✓ Geringe inbouwhoogte van slechts 11 of 13 cm
- ✓ Installatie wijkt niet af van standaard douchegoot
- ✓ EPC-druk van ca 0,07
- ✓ KIWA getest



## Installatie

De douchegoot WTW kan op verschillende manieren worden aangesloten. Het hoogste rendement wordt gehaald als het voorverwarmde water zowel naar de ketel of zonneboiler als naar de mengkraan geleid wordt. De HR ketel of zonneboiler kan dus mede gevoed worden met voorverwarmd water. Indien dit niet mogelijk is, kan de douchegoot WTW ook alleen op de koud water toevoer van de thermostatische douchemengkraan worden aangesloten.

De DSS Douchegoot WTW is leverbaar met de sanitaire aansluitingen naar keuze links of rechts. Zodoende kan een type worden gekozen waarbij de leidingen in de badkamervloer zo min mogelijk worden gekruisd.

Hoewel het gebruik van een thermostatische mengkraan niet noodzakelijk is, geeft dit wel de meest comfortabele werking. De aansluiting van de warmtewisselaar (drinkwaterzijdig) is 1/2" en de afvoer is 50mm. De DSS douchegoot WTW heeft een inbouwhoogte van 100 mm. Ter plaatse van de afvoer heeft de WTW een inbouwhoogte van 112 mm. U kunt een waterdichte aansluiting verkrijgen door op de aansluitflens rondom de douchegoot gebruik te maken van DSS Showertape en DSS Seal.



*Leverbaar in  
twee formaten:  
80cm en 90cm*

## Onderhoud

In de DSS douchegoot WTW zitten geen bewegende delen. Er kan dus niets kapot gaan. De gebruiker kan de warmtewisselaar eenvoudig bereiken door het rooster met de verdeelplaat met het meegeleverde haakje te verwijderen. De koperen warmtewisselaar is dan zichtbaar en kan indien nodig met een borstel gereinigd worden.

Het rooster met de verdeelplaat vormen samen het stankslot. Bijkomend voordeel ten opzichte van een traditionele douchesifon is dat de afvoerleiding gemakkelijk bereikbaar is voor ontstopping, mocht dat nodig zijn.

