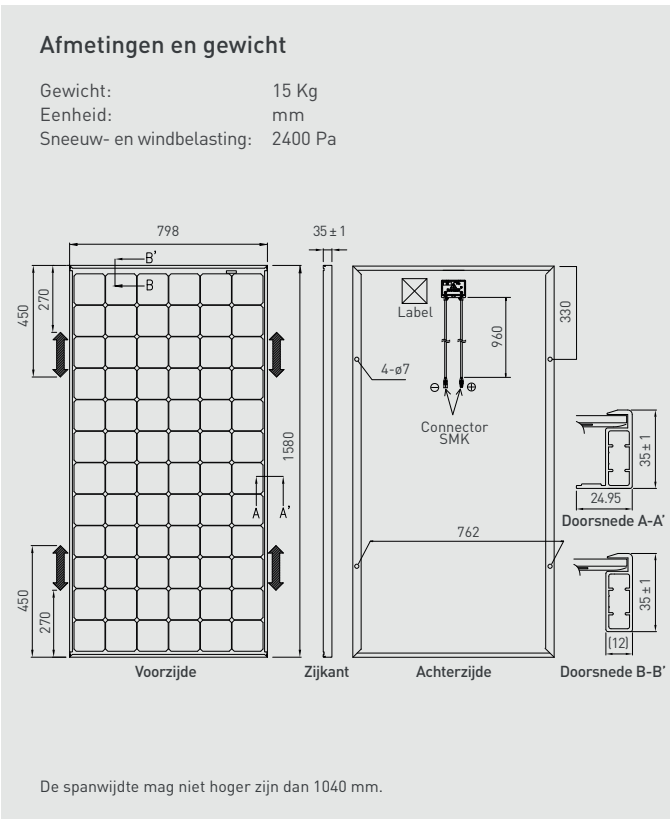
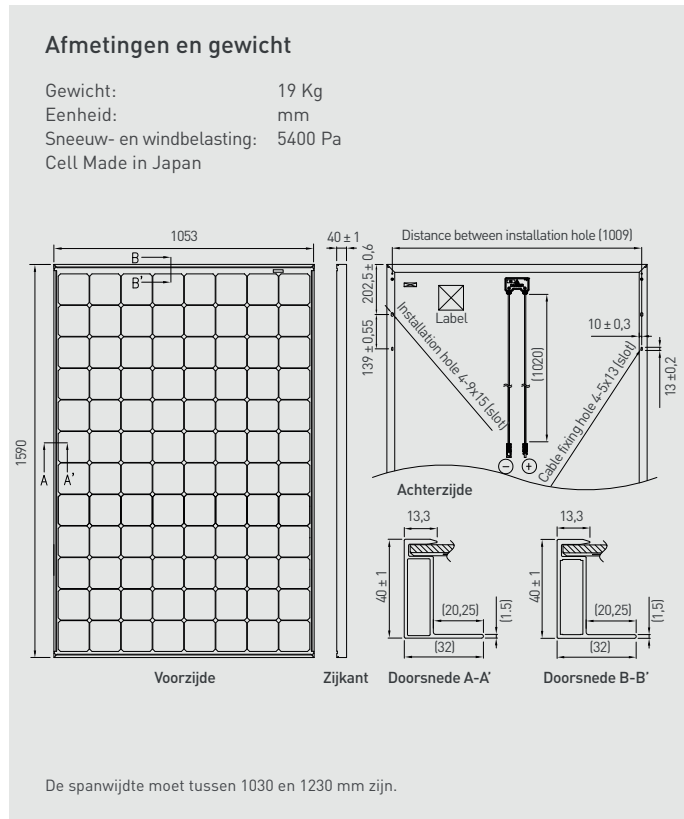


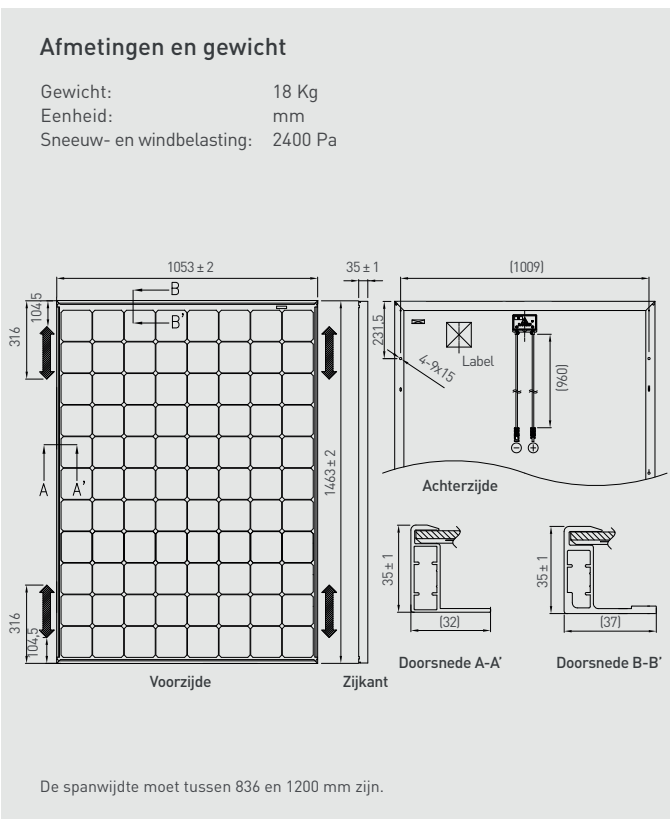
## Slim Fotovoltaïsche module HIT® N250



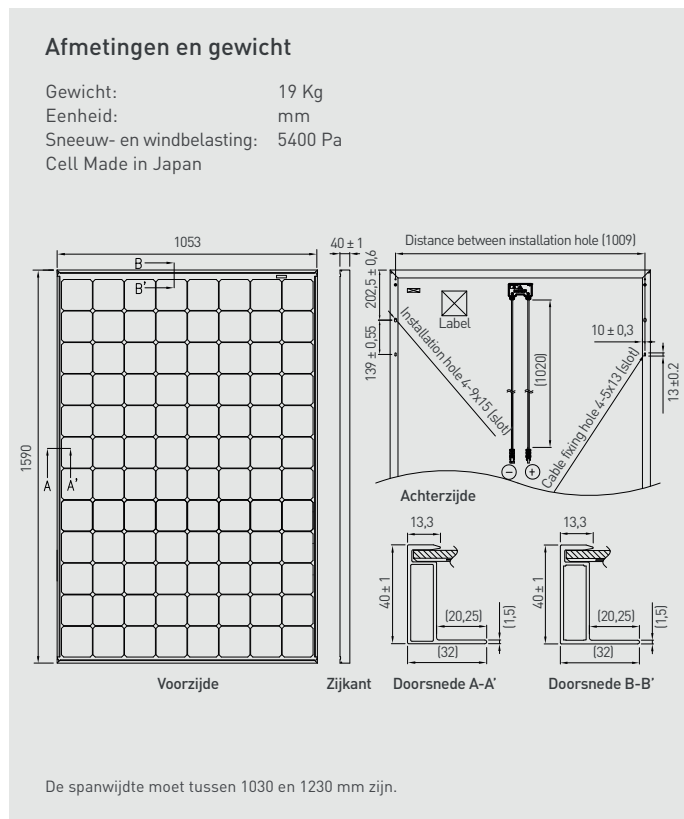
## Powerful Fotovoltaïsche module HIT® N340



## Compact Fotovoltaïsche module HIT® N300



## Kuro Fotovoltaïsche module HIT® N335K



# Krachtige fundamenten van een levenslange relatie.

Elektrische specificaties (bij STC)	HIT+		HIT+	
	Slim VBHN250SJ25	Compact VBHN300SJ46	Powerful VBHN340SJ53	Kuro VBHN335KJ01
Max. vermogen (Pmax) [W]	250	300	340	335
Spanning bij max. vermogen (Vpmax) [V]	44,3	53,1	59,7	59,9
Stroom bij max. vermogen (Ipmax) [A]	5,65	5,65	5,7	5,6
Open klemspanning (Voc) [V]	53,2	63,8	71,3	71,5
Kortsluitstroom (Isc) [A]	6,03	6,04	6,13	6,05
Max. overstroomwaarde [A]	15	15	15	15
Tolerantie uitgangsvermogen [%] *	10/0	10/0	10/0	10/0
Maximale systeemspanning [V]	1000	1000	1000	1000
Zonnepaneelrendement [%]	19,8	19,5	20,3	20,0

Opmerking: STC = Standard Test Conditions: luchtmassa 1,5; instraling = 1000 W/m<sup>2</sup>; celtemperatuur 25 °C  
\* Maximaal vermogen bij levering. Raadpleeg ons garantiedocument voor garantievoorzwaarden.

### Temperatuurskenmerken

Temperatuur (NOCT) [°C]	44,0	44,0	44,0	44,0
Temp.coëfficiënt van Pmax [%/°C]	-0,258	-0,258	-0,258	-0,258
Temp.coëfficiënt van Voc [V/°C]	-0,235	-0,235	-0,235	-0,235
Temp.coëfficiënt van Isc [mA/°C]	0,055	0,055	0,055	0,055

### Bij NOCT (Normal Operating Conditions)

Max. vermogen (Pmax) [W]	191,2	229,5	260,2	255,8
Spanning bij max. vermogen (Vpmax) [V]	42,0	50,7	56,8	56,8
Stroom bij max. vermogen (Ipmax) [A]	4,55	4,52	4,58	4,50
Open klemspanning (Voc) [V]	50,4	60,4	67,5	67,6
Kortsluitstroom (Isc) [A]	4,88	4,88	4,96	4,89

Opmerking: NOCT = Nominal Operating Cell Temperature: luchtmassa 1,5; instraling = 800 W/m<sup>2</sup>; luchttemperatuur 20 °C; windsnelheid 1 m/s

### Bij lage instraling (20%)

Max. vermogen (Pmax) [W]	47,3	58,0	63,3	63,8
Spanning bij max. vermogen (Vpmax) [V]	42,0	52,1	57,7	57,7
Stroom bij max. vermogen (Ipmax) [A]	1,12	1,11	1,13	1,11
Open klemspanning (Voc) [V]	49,4	60,1	66,8	66,9
Kortsluitstroom (Isc) [A]	1,21	1,21	1,23	1,21

Opmerking: Lage instraling: luchtmassa 1,5; instraling = 200 W/m<sup>2</sup>; celtemperatuur = 25 °C

### Garantie

Uitgangsgarantie: 25 jaar lineaire (eerste jaar: 97 %, vanaf het 2e jaar -0,45 %/jaar, in het 25e jaar 86,2 %)  
Productgarantie: 25 jaar  
registratie is noodzakelijk op [www.eu-solar.panasonic.nl](http://www.eu-solar.panasonic.nl), zonder registratie 15 jaar volgens garantie document / voorwaarden

### Materialen

Cel materiaal: 5" zonnecellen  
Glas: AR-gecoat gehard glas  
Frame: zwart geanodiseerd aluminium  
Connectortype: SMK