

Power Optimizer

Voor Residentiële Installaties

S440 / S500 / S500B



POWER OPTIMIZER

Vermogensoptimalisatie op paneelniveau

- / Speciaal ontworpen voor gebruik met residentiële SolarEdge-omvormers
- / Detecteert afwijkend gedrag van de PV-connector, waardoor potentiële veiligheidsproblemen worden voorkomen*
- / Spanningsafschakeling op paneelniveau voor de veiligheid van installateurs en brandweer
- / Superieur rendement (99,5%)
- / Verhelpt elke verlies dat ontstaat door 'mismatch', variërend van producttoleranties tot schaduwvorming
- / Snellere installatie met vereenvoudigd kabelbeheer. Eenvoudige montage met één enkele bout
- / Flexibel design voor maximaal ruimtegebruik
- / Compatibel met bifaciale PV-modules

* Functionaliteit afhankelijk van omvormermodel en firmwareversie

/ Power Optimizer

Voor Residentiële Installaties

S440 / S500 / S500B

	S440	S500	S500B	UNIT
INGANGS				
Nominaal DC-ingangsvermogen ⁽¹⁾	440	500		W
Absolute maximale ingangsspanning (Voc bij laagste temperatuur)	60	125		Vdc
MPPT-werkbereik	8 – 60	12.5 – 105		Vdc
Maximale kortsluitstroom (Isc)	14.5	15		Adc
Maximale efficiëntie		99.5		%
Gewogen efficiëntie		98.6		%
Overspanningscategorie		II		
OUTPUT TIJDENS BEDRIJF (POWER OPTIMIZER IS AANGESLOTEN OP WERKENDE SOLAREGE OMVORMER)				
Maximale uitgangsstroom		15		Adc
Maximale uitgangsspanning	60	80		Vdc
OUTPUT TIJDENS STAND-BY (POWER OPTIMIZER LOSGEKOPPELD VAN OMVORMER OF OMVORMER IS UIT)				
Veiligheidsuitgangsspanning per Power Optimizer		1		Vdc
REGELGEVING⁽²⁾				
EMC	FCC Part 15 Class B, IEC61000-6-2, IEC61000-6-3, CISPR11, EN-55011			
Veiligheid	IEC62109-1 (veiligheidsklasse II), UL1741			
Materiaal	UL94 V-0, UV-bestendig			
RoHS	Ja			
Brandveiligheid	VDE-AR-E 2100-712:2013-05			
INSTALLATIESPECIFICATIES				
Maximaal toegestane systeemspanning		1000		Vdc
Afmetingen (b x l x h)	129 x 155 x 30		129 x 155 x 45	mm
Gewicht (inclusief kabels)		655		gr
Ingangsconnector		MC4 ⁽³⁾		
Lengte ingangskabel		0.1		m
Uitgangsconnector		MC4		
Lengte uitgangskabel		(+) 2.3, (-) 0.10		m
Bedrijfstemperatuurbereik ⁽⁴⁾		-40 to +85		°C
Beschermingsklasse		IP68		
Relatieve vochtigheid		0 – 100		%

(1) Het nominale vermogen van het zonnepaneel bij STC zal de optimizer 'Nominaal DC-ingangsvermogen' niet overschrijden. Panelen met maximaal +5% vermogenstolerantie zijn toegestaan.

(2) Voor details over CE-conformiteit, raadpleeg [Conformiteitsverklaring – CE](#).

(3) Neem contact op met SolarEdge indien u ander type connectoren wilt gebruiken.

(4) Voor een omgevingstemperatuur van boven de +70 °C wordt power de-rating toegepast. Raadpleeg [Power Optimizers Temperatuurverlaging technische notitie](#) voor meer details.

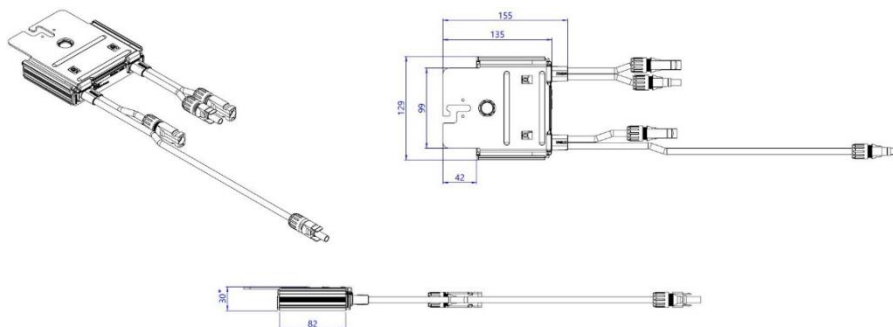
PV-systeemontwerp met behulp van een SolarEdge-omvormer ⁽⁵⁾		1-Fase HD-Wave	3-Fase	3-Fase voor het 277/480V net	
Minimale stringlengte (power optimizers)	S440, S500	8	16	18	
	S500B	6		14	
Maximale stringlengte (power optimizers)		25		50	
Maximaal nominaal vermogen per string ⁽⁶⁾		5700	11250 ⁽⁷⁾	12750 ⁽⁸⁾	W
Parallele strengten van verschillende lengtes of oriëntaties			Ja		

(5) Het is niet toegestaan om power optimizers uit de S-serie en P-serie in nieuwe installaties te combineren.

(6) Als het nominale AC vermogen van de omvormer kleiner is dan of gelijk is aan het maximale nominale vermogen per string, dan kan het maximale vermogen per string oplopen tot het maximale DC ingangsvermogen van de omvormer. Raadpleeg: <https://www.solaredge.com/sites/default/files/se-power-optimizer-single-string-design-application-note.pdf>.

(7) Voor het 230/400V-net: het is toegestaan tot 13.500 W per string te installeren als het maximale vermogensverschil tussen elke string niet meer dan 2000 W bedraagt.

(8) Voor het 277/480 V-net: het is toegestaan tot 15.000 W per string te installeren als het maximale vermogensverschil tussen elke string niet meer dan 2000 W bedraagt.



* 45mm voor S500B