

# FlowSol® E



# RESOL®

Handboek voor de  
vakman

**Installatie**  
**Bediening**  
**Inbedrijfstelling**



11209937

Hartelijk dank voor de aankoop van dit RESOL-apparaat.  
Lees deze handleiding zorgvuldig door om optimaal gebruik te kunnen maken van dit apparaat. Bewaar deze handleiding zorgvuldig.

nl

Handboek

[www.resol.com](http://www.resol.com)

## Veiligheidsrichtlijnen

Respecteer strikt deze veiligheidsinstructies om gevaren en schade voor mensen en waardevolle voorwerpen uit te sluiten.

Gevaar door elektrische schok:

- Tijdens werken moet het toestel eerst van het stroomnet worden losgekoppeld.
- Het apparaat moet te allen tijde van het stroomnet losgekoppeld kunnen worden.
- Gebruik het toestel niet wanneer u zichtbare beschadigingen vaststelt.

Het toestel mag niet worden gebruikt door kinderen of door personen met beperkte lichamelijke, zintuiglijke of geestelijke vermogens of zonder ervaring en kennis. Zorg ervoor dat kinderen niet met het toestel spelen!

Draag bij het gebruik van glycolhoudende vloeistoffen geschikte handschoenen, een veiligheidsbril en een ademhalingstoestel.

Controleer voor de ingebruikname dat de behuizing op de voorgeschreven wijze afgesloten is.

## Doelgroep

Deze handleiding is uitsluitend bedoeld voor geautoriseerde vakmensen.

Elektrotechnische werkzaamheden mogen alleen uitgevoerd worden door elektromonteurs.

De eerste inbedrijfstelling dient te worden uitgevoerd door geautoriseerde vakmensen.

Geautoriseerde vakmensen zijn personen die over theoretische kennis en ervaring beschikken voor installatie, ingebruikname, werking, onderhoud enz. van elektrische/elektronische toestellen en hydraulische systemen, en bovendien op de hoogte zijn van de relevante normen en richtlijnen.

## Voorschriften

Neem bij werkzaamheden de desbetreffende, geldende normen, voorschriften en richtlijnen in acht!

**Vergissingen en technische wijzigingen voorbehouden.**

## Gegevens van het apparaat

### Juist gebruik

Het elektrothermische station is bedoeld voor het opwarmen van water met behulp van een elektrische verwarming. Hierbij wordt gebruikgemaakt van het doorstroomprincipe, waarbij weliswaar rekening wordt gehouden met de technische grenswaarden die in deze handleiding vermeld staan. Naargelang de constructie mag het station alleen worden gemonteerd en bediend zoals wordt beschreven in deze handleiding!



### Aanwijzing

Sterke elektromagnetische velden kunnen de werking van het toestel nadelig beïnvloeden.

- ➔ Let erop dat het toestel en het systeem niet aan sterke elektromagnetische stralingsbronnen worden blootgesteld.

### CE-conformiteitsverklaring

Het product voldoet aan de relevante richtlijnen en is daarom voorzien van het CE-label. De conformiteitsverklaring kan bij de fabrikant worden aangevraagd.



### Inhoud van de verpakking

De leveringsomvang van dit product is vermeld op de verpakkingsticker.

### Bewaring en transport

Bewaar het product bij een omgevingstemperatuur van 0...40 °C en in een droge binnenruimte.

Transporteer het product alleen in de originele verpakking.

### Reiniging

Reinig het product met een droge doek. Gebruik geen agressieve reinigingsmiddelen.

### Buiten bedrijf stellen

1. Koppel de relevante onderdelen van het systeem los van de stroomvoorziening.
2. Maak het systeem helemaal leeg.
3. Indien nodig, ontmantel het station.

## Afvalverwijdering

- Verpakkingsmateriaal van het apparaat dient milieuvriendelijk te worden weggegooid.
- Aan het einde van zijn gebruikstijd mag het product nooit samen met het huishoudelijk afval worden meegegeven. Oude apparaten dienen door een geautoriseerd afvalverwijderingsbedrijf milieuvriendelijk te worden afgevoerd. Desgewenst nemen wij uw bij ons gekochte oude apparaten terug en garanderen een milieuvriendelijke afvalverwijdering.



## Verklaring van de symbolen

**Waarschuwingen worden aangegeven met een waarschuwingssymbool!**

**Signaalwoorden** geven de ernst van het gevaar aan dat optreedt als deze niet worden voorkomen.

### WAARSCHUWING



**betekent dat persoonlijk letsel, eventueel ook levensgevaarlijk letsel, kan optreden.**

→ Er wordt aangegeven hoe het gevaar kan worden voorkomen!

### LET OP



**betekent dat materiële schade kan optreden.**

→ Er wordt aangegeven hoe het gevaar kan worden voorkomen!



### Aanwijzing

Aanwijzingen worden aangegeven met een informatiesymbool.

- Tekstgedeeltes die met een pijl worden aangegeven, vragen om een eigen handeling.
1. Tekstgedeeltes die met cijfers worden aangegeven, vragen om meerdere, op elkaar volgende handelingstappen uit te voeren.

## FlowSol® E

RESOL FlowSol® E is speciaal ontworpen om het teveel aan energie uit fotovoltaïsche systemen te benutten.

Het meetdeel detecteert op betrouwbare wijze het energieoverschot en de geïntegreerde regelaar geleidt dit teveel naar een traploos regelbare elektrische verwarming die een boiler verwarmt.

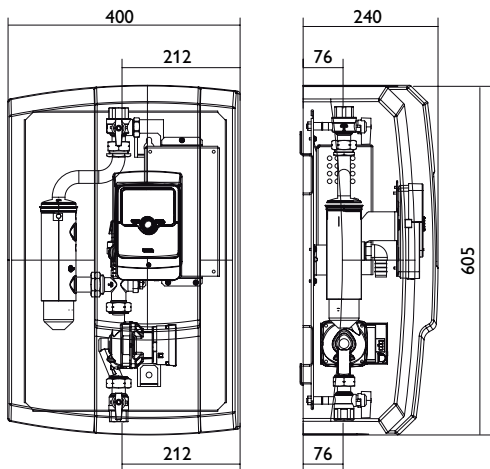
Zo kan het stroomoverschot als regeneratieve warmte worden opgeslagen, wordt het eigen verbruik verhoogd en dalen de kosten voor de conventionele verwarming.

### Inhoud

<b>1</b>	<b>Overzicht.....</b>	<b>5</b>
1.1	Systeemoverzicht.....	6
<b>2</b>	<b>Montage.....</b>	<b>7</b>
2.1	Wandmontage.....	7
2.2	Elektrische aansluiting.....	7
2.3	Hydraulische aansluiting buffervat (verwarmingswater).....	8
<b>3</b>	<b>Inbedrijfstelling.....</b>	<b>9</b>
3.1	Posities van de kogelkraan.....	9
3.2	Ontluchten van de FlowSol® E.....	9
<b>4</b>	<b>Zwaartekrachtremmer.....</b>	<b>9</b>
<b>5</b>	<b>Onderhoud.....</b>	<b>10</b>
<b>6</b>	<b>Fouten opsporen.....</b>	<b>10</b>
<b>7</b>	<b>Reserveonderdelenlijst.....</b>	<b>11</b>

# 1 Overzicht

- Hoogefficiëntiepomp en regulaar *DeltaTherm*® E geïntegreerd.
- Geïntegreerde elektrische verwarming tot 3 kW, traploos regelbaar en geschikt voor aansluiting op het stroomnet
- Inbouwbaar in alle verwarmings- en warmwatersystemen
- Krijgt voorrang bij stroombehoefte



## Technische gegevens

### Circulatiepomp

Wilo PARA 15/7.0-PWM2 (verwarmingswater)

(opgenomen pompvermogen: 3 ... 45 W)

**Voeding:** 220 ... 240 V~ (50 ... 60 Hz)

**Vereiste kabeldoorsnede:** 2,5 mm<sup>2</sup>

**Verwarmingselement:** 0,8 kW / 0,8 kW / 1,4 kW

**Nom. vermogen/stroom:** 0 ... 3 kW (13 A)

**Veiligheidsklep:** 3 bar (verwarmingswater)

**Aansluitingen:** RP 3/4" binnendraad

**Toegelaten max. temperatuur:** 95 °C

**Toegelaten max. druk:** 3 bar (verwarmingswater)

**Medium:** Verwarmingswater

**Afmetingen:** ca. 605 x 400 x 240 mm (met isolatie)

Afstand as - wand: 76 mm

**Gewicht:** 14 kg

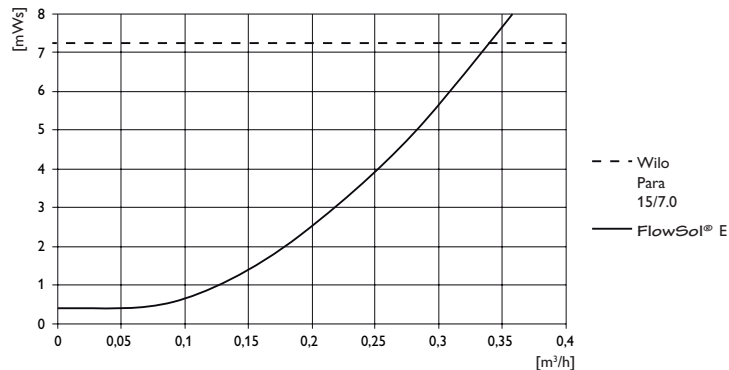
### Materiaal:

Kranen: messing

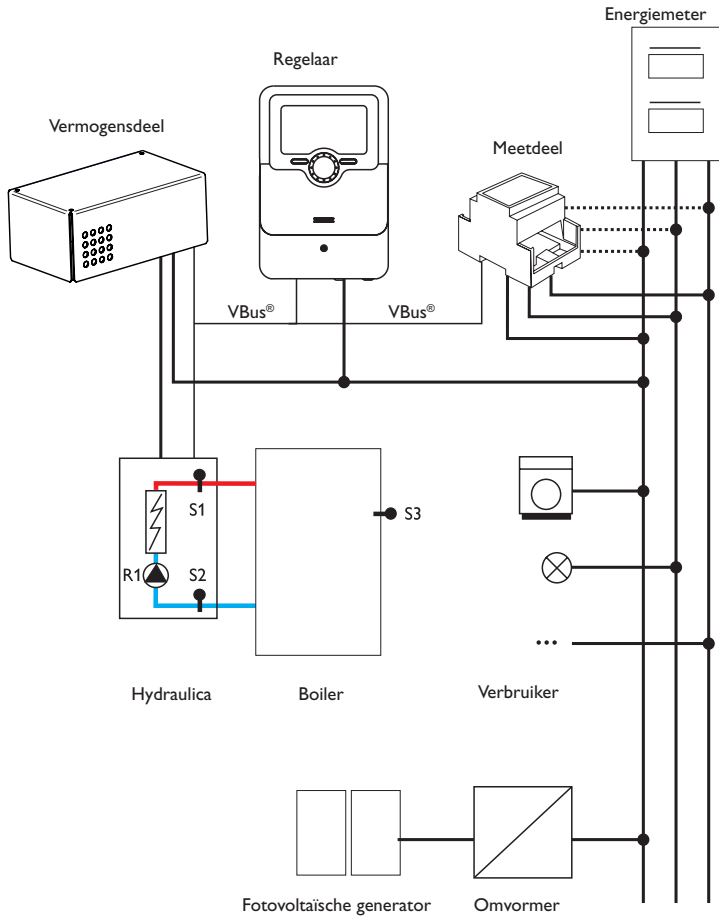
Dichtingen: EPDM

Isolatie: EPP-schuim

### Drukverlies/pompkarakteristiek

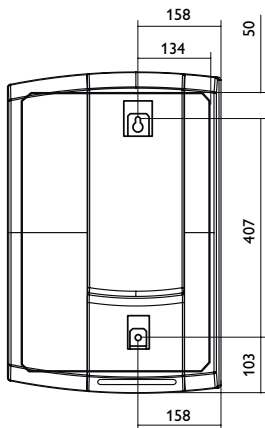


## 1.1 Systemoverzicht



## 2 Montage

### 2.1 Wandmontage



1. Bepaal de plaats waar het station moet worden geïnstalleerd.
2. Boor onder elkaar 2 gaten (diameter: 10 mm, afstand tussen de gaten: 407 mm) en stop er een plug in.
3. Borg de bovenste schroef met een onderlegging totdat de schroefkop nog ca. 1 cm van de muur verwijderd is.
4. Hang het station op aan het ophangpunt en lijn uit met behulp van een waterpas. Vervolgens schroeft u het geheel vast met de tweede schroef en onderlegging. Bevestig de schroef en de onderlegging.
5. Draai beide schroeven gelijkmatig aan.
6. Leg de leidingen aan tussen het station en de boiler.



#### Aanwijzing

Alle schroefkoppelingen zijn in de fabriek stevig aangedraaid, zodat de schroefkoppelingen in principe niet meer moeten worden aangespannen. Toch moet tijdens de ingebruikname de dichtheid worden gecontroleerd (druktest).

### 2.2 Elektrische aansluiting

#### WAARSCHUWING! Elektrische schok!



Bij geopende behuizing liggen spanningvoerende onderdelen bloot!

→ **Koppel telkens voordat u de behuizing opent, het toestel op alle polen los van het net!**

#### LET OP! Elektrostatische ontlading!



Elektrostatische ontlading kan schade aan elektronische onderdelen veroorzaken!

→ **Zorg vóór aanraking van het binnenste van de behuizing voor ontlading. Raak hiervoor een geaard onderdeel (bv. waterkraan, verwarming, o.i.d.) aan.**



#### Aanwijzing

Het aansluiten van het apparaat op de voeding is altijd de laatste stap van de werkzaamheden!



#### Aanwijzing

Het apparaat moet te allen tijde van het stroomnet ontkoppeld kunnen worden.

- Plaats de stroomstekker op een wijze dat deze altijd toegankelijk is.
- Installeer een schakelaar die te allen tijde toegankelijk is, als dit niet mogelijk is.

Wanneer de netsluitkabel beschadigd raakt, moet deze door een bijzondere aansluitkabel worden vervangen, die verkrijgbaar is bij de fabrikant of diens klantendienst.

#### Gebruik het toestel niet wanneer u zichtbare beschadigingen vaststelt!

Het station is al in de fabriek voorgeïnstalleerd en van de benodigde bekabeling voorzien.

1. Sluit de netkabel aan en maak de busverbinding naar de regelaar.



#### Aanwijzing

Voor informatie betreffende de elektrische aansluiting, zie de handleiding van de regelaar.

De stroomtoevoer naar het station gebeurt door middel van een netkabel. De **net aansluiting** moet worden aangesloten met de meegeleverde **stekker** en de afzonderlijke kabel van 2,5 mm<sup>2</sup>. De voedingsspanning moet 220 ... 240V~ (50 ... 60 Hz) bedragen.

Nulleider N

Geleider L

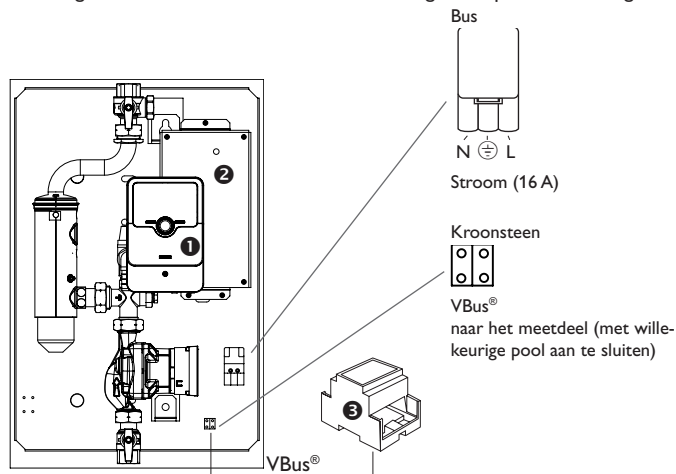
Randaarde ⊕

2. Sluit de stekker af met het kapje.

Het kapje dient ook als trekbelemmering.

3. Steek de stekker in de op de basisplaat vastgeschroefde bus.

Andere grootverbruikers zoals een wasmachine mogen niet parallel worden geschakeld.



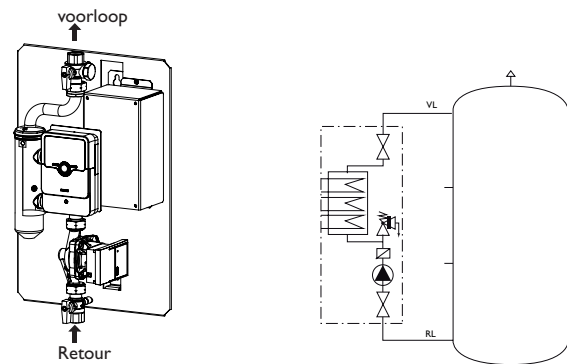
❶ Regelaar *DeltaTherm*<sup>®</sup> E

❷ Vermogensdeel *DeltaTherm*<sup>®</sup> E Power

❸ Meetdeel *DeltaTherm*<sup>®</sup> E sensor en stroomsensoren

De busleiding kan met een conventionele twee-aderige kabel (beldraad) worden verlengd. Het betreft hier een laagspanningskabel die niet samen met andere kabels die meer dan 50V geleiden, mag worden ondergebracht in één kanaal (neem hiervoor de geldende lokale richtlijnen in acht). De kabel moet een minimale doorsnede van 0,5 mm<sup>2</sup> hebben en kan bij een losse aansluiting worden verlengd tot maximaal 50 m.

## 2.3 Hydraulische aansluiting buffervat (verwarmingswater)



Aanduiding	Beschrijving
VL	Voorloop
RET	Retour



### 3 Inbedrijfstelling

1. Als het systeem hydraulisch is gevuld en bedrijfsklaar is, moet het vermogensdeel op de voeding worden aangesloten.

De regelaar moet via de VBus® op het vermogensdeel (al in de fabriek aangesloten) en het meetdeel verbonden zijn.

#### LET OP!

#### Materiële schade door oververhitting!



Wanneer u een niet hydraulisch gevuld en bedrijfsklaar systeem in gebruik neemt, kan dit tot oververhitting en materiële schade leiden!

→ Vul daarom het systeem met water en ontluicht het voordat u het in gebruik neemt.

2. Controleer of het station lekvrij is en verhelp eventuele lekkages.
3. Het verwarmingssysteem (VW) mag alleen met gefilterd, eventueel voorbehandeld water worden gevuld. Laat de installatie volledig ontluichten.

#### 3.1 Posities van de kogelkraan

#### WAARSCHUWING!

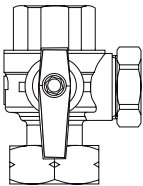
#### Verbrandingsgevaar! Materiële schade door te hoge druk!



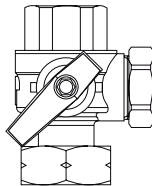
Indien de kogelkraan wordt dichtgedraaid, kan er bij het opwarmen van het afgesloten buizenstuk een te hoge druk worden gegenereerd.

→ Om verbrandingsgevaar en schade door een te hoge druk te vermijden, moet u ervoor zorgen dat het afgesloten stuk niet wordt verwarmd.

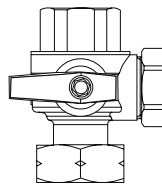
Kogelkraan in de bedrijfsstand



Kogelkraan in de onderhoudsstand

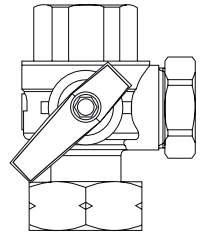


Kogelkraan dicht



### 3.2 Ontluchten van de FlowSol® E

1. Vul het systeem met water.
2. Zet de kogelkraan in de toevoerleiding in de onderhoudsstand (zie afbeelding).
3. Activeer de circulatiepomp gedurende 1 min. op 10%.
4. Zet de kogelkraan in de toevoerleiding weer in de bedrijfsstand.



### 4 Zwaartekrachtremmer

De zwaartekrachtremmer is gemonteerd bovenaan in de pomp in de retourleiding.

## 5 Onderhoud

Om kalkafzettingen te verwijderen, is het aan te bevelen jaarlijks het verwarmings-element en de smooropening te reinigen.

### LET OP!



#### Materiële schade door gebruik van ongeschikte reinigingsmiddelen!

Reinigingsmiddelen die niet geschikt zijn voor roestvrij staal, koper of nikkel, kunnen het verwarmings-element beschadigen!

→ **Gebruik daarom alleen geschikte reinigingsmiddelen overeenkomstig de instructies van de fabrikant.**

Gebruik als reinigingsvloeistof alleen chloridevrijre of chloridearm water met geringe hardheid.

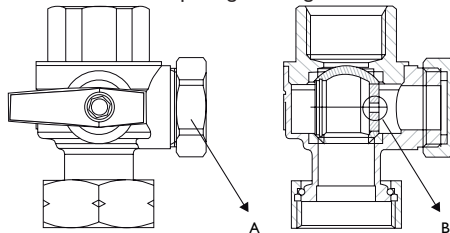
### Reiniging van het verwarmingselement

Om het verwarmings-element te reinigen, gaat u als volgt te werk:

1. Demonteer het verwarmings-element.
2. Spoel het verwarmings-element schoon tegen de normale stromingsrichting in en gebruik hiervoor een gepaste reinigungsoplossing.
3. Spoel het gereinigde verwarmings-element en het systeem vervolgens rijklijk met helder water.

### Reiniging van de smooropening

1. Om de smooropening te reinigen draait u beide kogelkranen dicht.



2. Verwijder het kapje aan de zijkant (A) op de kogelkraan in de toevoerleiding en reinig de smooropening (B).

## 6 Fouten opsporen

In geval van een foutmelding ziet u dit op het display van de regelaar.

Neem de instructies in de handleiding van de regelaar in acht!

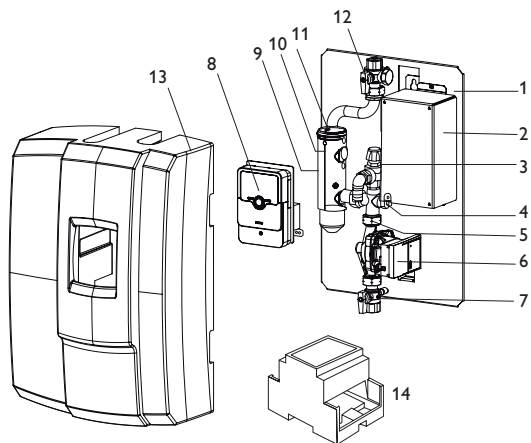
Storing	Mogelijke oorzaak	Oplossing
Pompgeluiden	Lucht in de installatie	Ontlucht het systeem
	Te lage waterdruk	Controleer de druk en verhoog indien nodig
Te gering debiet ( $\Delta T$ te hoog)	Verkalkte warmtewisselaar	Ontkalking/vervang
	Verontreinigde smooropening	Reinig de smooropening, zie hoofdstuk Onderhoud
	De terugslagklep zit vast (foutmelding = rode led op de pompkop)	Laat de pomp in de manuele modus draaien op 10%
De doeltemperatuur wordt niet bereikt	Foutieve instelling op de regelaar	Controleer de instellingen
Het verwarmings-element wordt niet warm	De regelaar werkt niet	Controleer de regelaar
	Temperatuursensor niet correct aangesloten of defect	Controleer en vervang indien nodig
	Pomp defect	Controleer en vervang indien nodig
	VTB is geactiveerd	Reset (onder zwart kapje in DeltaTherm® E Power)



### Aanwijzing:

De garantie op de pomp vervalt als de pomp na verwijdering wordt gedemonteerd.

## 7 Reserveonderdelenlijst



Pos.	Aanduiding	Reserveonderdeelnummer
1	Muurplaat	-
2	DeltaTherm® E Power (incl.VTB)	11209970
3	Kruisstuk met veiligheidsklep VW	11209948
4	Temperatuursensor boiler (S2)	11211397
5	Zwaartekrachtremmer	zie kruisstuk
6	Circulatiepomp VW	11209952
7	Kogelkraan retour (RT)	11209953
8	DeltaTherm® E	11209950
9	Verwarmingselement	11209956
10	Veiligheidstemperatuurbegrenzer VTB	11211398
11	Temperatuursensor (S1)	11211399
12	Kogelkraan toevoer (TV)	11209959
13	Isolatiemantel	11209961
14	Meetdeel DeltaTherm® E sensor en stroomsensoren	11209960
	Reservezekering FlowSol® E	29003090

Uw vakhandel:

## **RESOL–Elektronische Regelungen GmbH**

Heiskampstraße 10

45527 Hattingen / Germany

Tel.: +49 (0) 23 24/96 48 - 0

Fax: +49 (0) 23 24/96 48 - 755

[www.resol.de](http://www.resol.de)

[info@resol.de](mailto:info@resol.de)

### **Belangrijke aanwijzing**

De teksten en tekeningen in deze handleiding zijn met de grootst mogelijke zorgvuldigheid en naar beste eer en geweten weten ontstaan. Omdat fouten echter nooit kunnen worden uitgesloten, willen wij u op het volgende wijzen:

De basis van uw projecten dienen uitsluitend eigen berekeningen en plannen te zijn, die aan de hand van de telkens geldende normen en voorschriften zijn opgesteld. Wij sluiten elke garantie voor de volledigheid van alle in deze handleiding gepubliceerde tekeningen en teksten uit, deze dienen slechts als voorbeeld. Als gegevens uit deze handleiding worden gebruikt of toegepast, dan gebeurt dit uitdrukkelijk op eigen risico van de betreffende gebruiker. Elke aansprakelijkheid van de uitgever voor onjuiste, onvolledige of verkeerde gegevens en alle daaruit eventueel voortvloeiende schade wordt principieel uitgesloten.

### **Opmerkingen**

Het ontwerp en de specificaties kunnen zonder vooraankondiging worden gewijzigd.

De afbeeldingen kunnen in geringe mate afwijken van het productiemodel.

### **Colofon**

montage- en bedieningshandleiding inclusief alle bijbehorende delen is beschermd door de auteurswet. Voor het gebruik buiten het auteursrecht om is toestemming nodig van de firma RESOL–Elektronische Regelungen GmbH. Dit geldt in het bijzonder voor reproducties/kopieën, vertalingen, microfilms en de opslag op elektronische systemen.