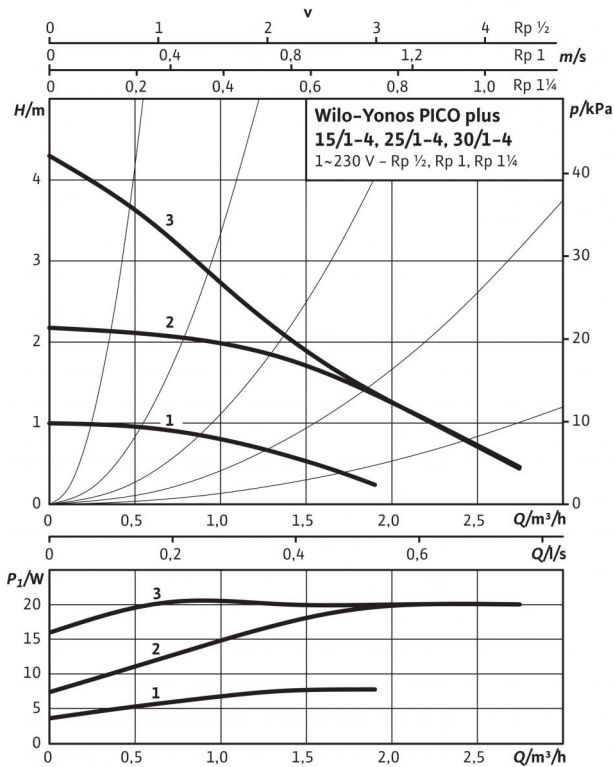
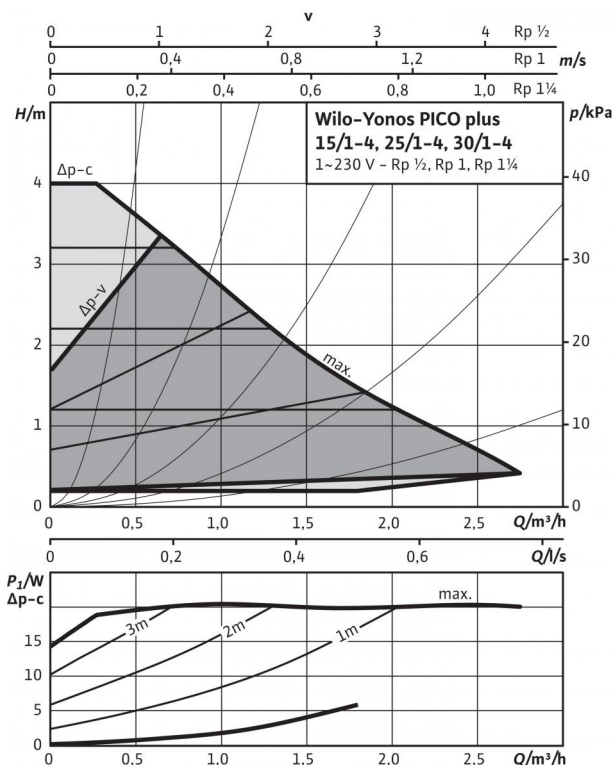


Datenblatt: Yonos PICO plus 25/1-4

Kennlinien n-constant



Kennlinien Δp -c (constant), Δp -v (variabel)



Zulässige Fördermedien (andere Medien auf Anfrage)

Heizungswasser (gemäß VDI 2035)

Wasser-Glykol-Gemische (max. 1:1; ab 20 % Beimischung sind die Förderdaten zu überprüfen)

Zulässiger Einsatzbereich

Temperaturbereich bei max. Umgebungstemperatur +25 °C

-10...+110 °C

Temperaturbereich bei max. Umgebungstemperatur +40 °C

-10...+95 °C

Maximal zulässiger Betriebsdruck P_{max}

10 bar

Rohranschlüsse

Rohrverschraubung

Rp 1

Nennweite Flansch

DN 25

Gewinde

G 1 1/2

Baulänge L_0

180 mm

Motor/Elektronik

Energieeffizienzindex (EEI)

≤ 0,18

Elektromagnetische Verträglichkeit

EN 61800-3

Störaussendung

EN 61000-6-3

Störfestigkeit

EN 61000-6-2

Drehzahlregelung

Frequenzumrichter

Schutzart

IP X2D

Isolationsklasse

F

Netzanschluss

1~230 V, 50/60 Hz

Drehzahl n

800 - 3500 1/min

Motornennleistung P_2

15 W

Leistungsaufnahme P_1

4 - 20 W

Stromaufnahme I

max. 0,26 A

Motorschutz

nicht erforderlich (blockierstromfest)

Kabel-Verschraubung Connector

11 PG

Werkstoffe

Pumpengehäuse

Grauguss (EN-GJL-200)

Laufrad

Kunststoff (PP - 40% GF)

Pumpenwelle

Edelstahl

Lager

Kohle, metallimprägniert

Mindestzulaufhöhe am Saugstutzen zur Vermeidung von Kavitation bei Wasser-

Fördertemperatur

Mindestzulaufhöhe bei 50 / 95 / 110 °C

0,5 / 3 / 10 m

Bestellinformationen

Fabrikat

Wilo

Typ

Yonos PICO plus 25/1-4

Art.-Nr.

4215502

Gewicht Netto ca. m

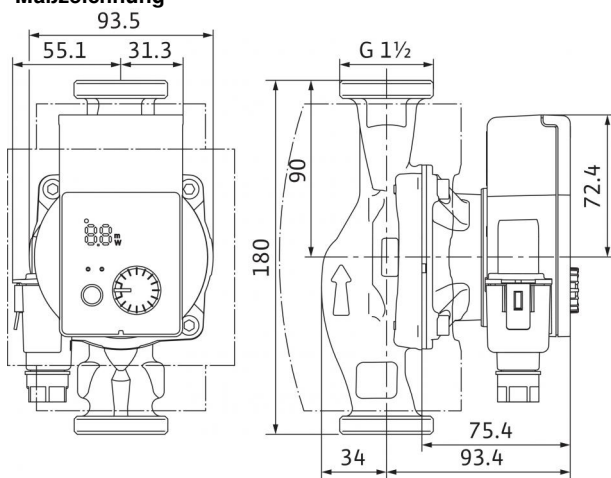
1,8 kg

• = zulässig, - = nicht zulässig

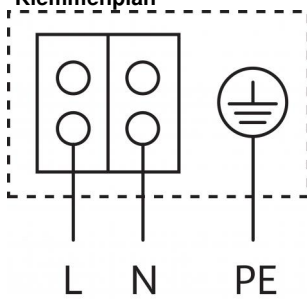
Referenzwert für die effizientesten Umwälzpumpen ist EEI ≤ 0,20.

Datenblatt: Yonos PICO plus 25/1-4

Maßzeichnung



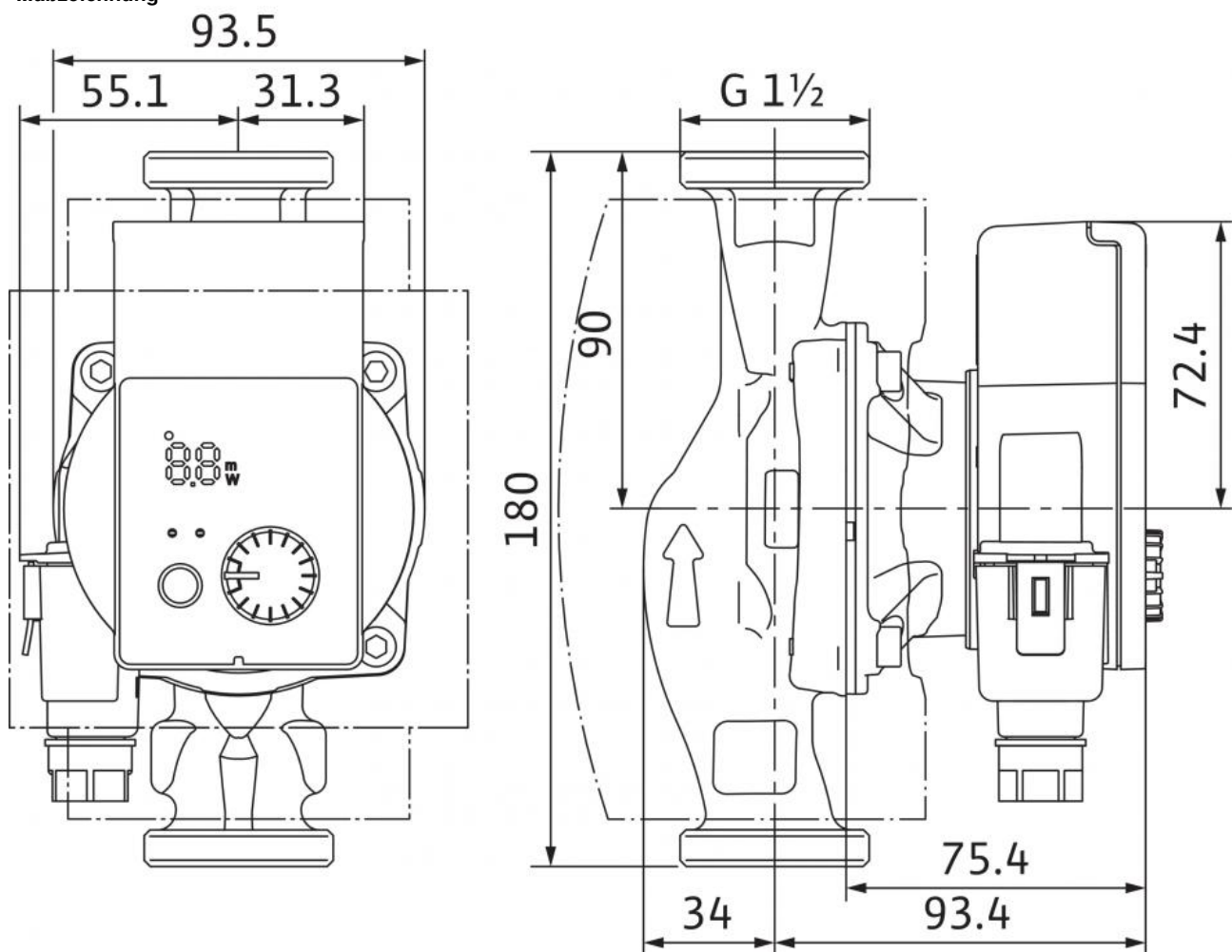
Klemmenplan



Blockierstromfester Motor
Wechselstrommotor (EM) 2-polig - 1~230 V, 50 Hz

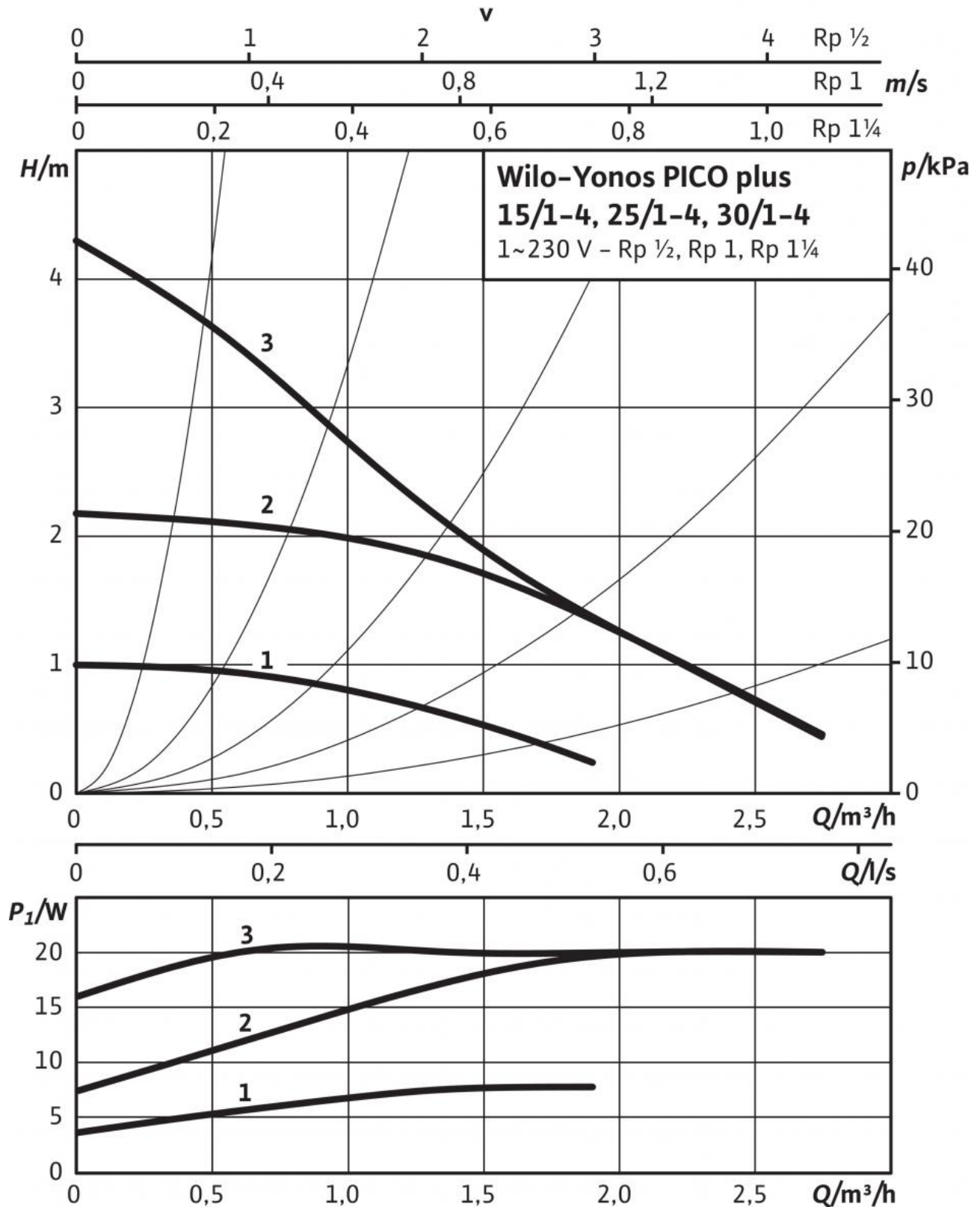
Maße und Maßzeichnungen: Yonos PICO plus 25/1-4

Maßzeichnung



Kennlinien: Yonos PICO plus 25/1-4

Kennlinien n-constant



Kennlinien: Yonos PICO plus 25/1-4