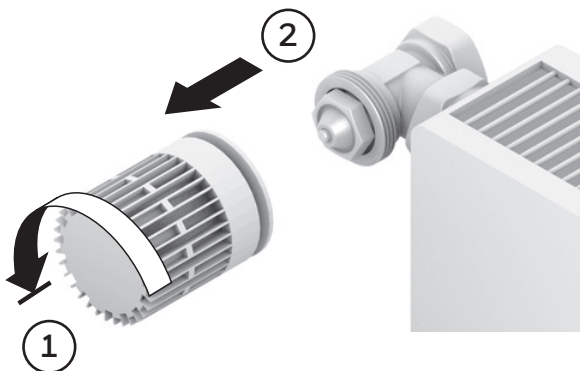
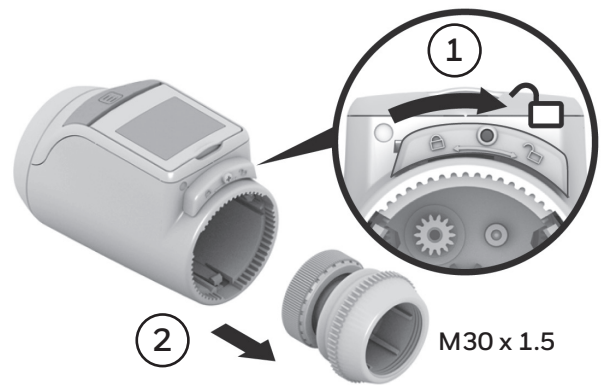


- 1**
- (EN) Remove the existing TRV head
  - (DE) Alten Thermostatkopf entfernen
  - (FR) Enlever la tête thermostatique existante
  - (NL) Oude thermostaatknop verwijderen
  - (IT) Smontaggio della vecchia testina termostatica
  - (ES) Retirar el cabezal del termostato antiguo
  - (DA) Fjern det eksisterende følerelement



- 2**
- (EN) Separate the valve base
  - (DE) Ventilaufsatz montieren
  - (FR) Séparer l'embase de la tête
  - (NL) Kraanopzetstuk losnemen
  - (IT) Montaggio dell'attacco della valvola
  - (ES) Separar del termostato de radiador el módulo de acoplamiento de la válvula
  - (DA) Afmonter ventilsokkel



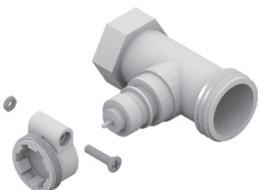
- 3**
- (EN) Select the adapter (optional)
  - (DE) Adapter wählen (optional)
  - (FR) Sélectionner l'adaptateur (facultatif)
  - (NL) Adapter selecteren (optioneel)
  - (IT) Scelta dell'adattatore (opzionale)
  - (ES) Selección del adaptador (opcional)
  - (DA) Vælg adapter (valgfri)

Resideo-Braukmann,  
Honeywell,  
MNG,  
Heimeier,  
Oventrop (02/1998 ),  
Siemens

M30 x 1.5



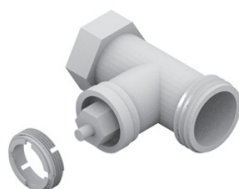
Danfoss RA



Comap/ Hertz  
M28 x 1.5



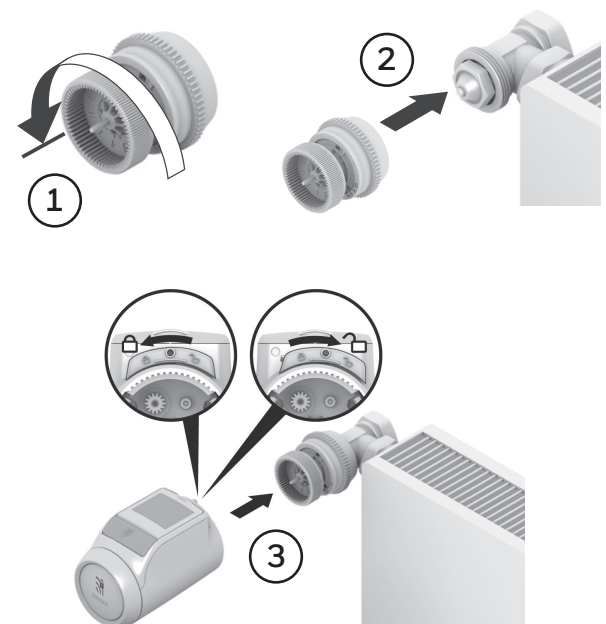
Danfoss RAVL



Danfoss RAV

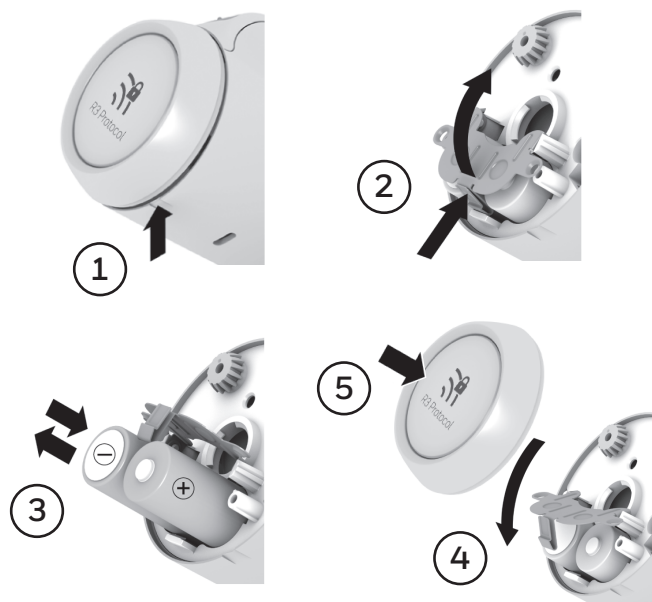


- 4**
- (EN) Mount the valve base
  - (DE) Ventilaufsatz montieren
  - (FR) Monter l'embase sur l'adaptateur ou le corps
  - (NL) Kraanopzetstuk monteren
  - (IT) Montaggio del regolatore del radiatore
  - (ES) Montaje del termostato de radiador
  - (DA) Monter ventilsokkel

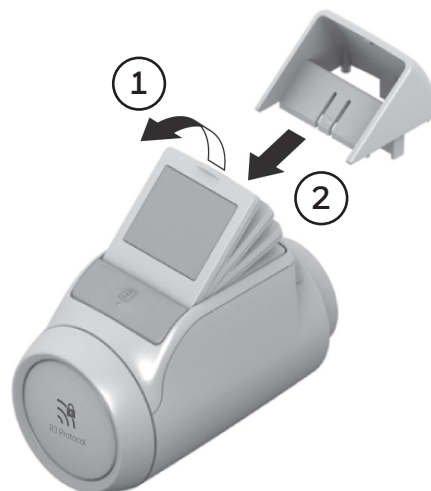


**5**

- Ⓔ Inserting & changing batteries
- Ⓓ Batterien einlegen & wechseln
- Ⓕ Insérer ou changer les piles
- Ⓖ Batterijen plaatsen/vervangen
- Ⓘ Inserimento/sostituzione delle pile
- Ⓔ Poner/cambiar pilas
- Ⓓ Indsætning og udskiftning af batterier

**6**

- Ⓔ Setting the position of the display
- Ⓓ Position des Displays einstellen
- Ⓕ Mettre le support d'écran
- Ⓖ Stand van het display instellen
- Ⓘ Regolazione della posizione del display
- Ⓔ Ajuste de posición de la pantalla
- Ⓓ Justering af display position

**7**

- Ⓔ HR93 binding, see installer guide
- Ⓓ HR93 verbinden, siehe Installationshandbuch
- Ⓕ Liaison du HR93, voir le guide d'installation
- Ⓖ HR93 verbinding, zie installatie instructie
- Ⓘ Collegamento con HR93, vedi Guida di installazione
- Ⓔ Vinculando HR93, ver la Guía de Instalación
- Ⓓ HR93 binding (trådløs forbindelse), se installationsvejledning



- Ⓔ Download full instruction guide on :
- Ⓓ Download der Bedienungsanleitung unter:
- Ⓕ Télécharger la notice détaillée sur :
- Ⓖ Download volledige installatie instructie op:
- Ⓘ Scarica le istruzioni complete da:
- Ⓔ Descargar manual de instrucciones en:
- Ⓓ Download komplet instruktionsvejledning på:

**www.resideo.com**

