


ValkBox[®] 1 First set - voor het eerste paneel in een rij/ kolom



ValkBox[®] 2 Next set - voor elk volgend paneel in een rij/kolom

Gefeliciteerd met de aanschaf van het ValkBox[®] montagesysteem.
Door uw keuze om zonnepanelen te plaatsen draagt u bij aan een beter milieu.
Met het ValkBox[®] 1 en ValkBox[®] 2 montagesysteem bieden wij u een universeel montagesysteem voor het plaatsen van standaard zonnepanelen op schuine daken met dakpannen.

De ValkBox[®] 1 - First set is het basissysteem. De box bevat alle montage materialen die nodig zijn om het eerste paneel van een rij te kunnen monteren. De panelen worden standaard in portrait-positie gemonteerd.

 Voor elk volgend paneel in dezelfde rij of kolom dient u een ValkBox[®] 2 montagesysteem te gebruiken.

Met behulp van het ValkBox[®] 1 en het ValkBox[®] 2 montagesysteem kan iedere gewenste opstelling van standaard panelen op bijna ieder Nederlands pannendak met dakplaten, verticale tengels en horizontale panlatten gemonteerd worden.


Op pagina 2 staan de Veiligheidsinstructies en de uitgangspunten voor het ValkBox[®] montagesysteem. Lees deze aandachtig door, voordat u start met het monteren van het systeem.

Lees tevens de separaat meegeleverde montagehandleiding aandachtig door en volg de instructies uit deze handleiding op.

ValkBox[®] 1 of ValkBox[®] 2

Middels de hiernaast geplaatste afbeelding wordt duidelijk gemaakt hoe u met behulp van de 2 verschillende boxen iedere gewenste opstelling kunt realiseren. De ValkBox[®] 1 - First set voor elk eerste paneel in een rij of kolom en de ValkBox[®] 2 - Next set voor elk volgend paneel in de rij of kolom.

In de afbeelding hiernaast zijn de profielen onder de portrait panelen op de linkerzijde van het dak horizontaal geplaatst en de profielen onder de landscape geplaatste panelen op de rechterzijde van het dak zijn verticaal geplaatst.

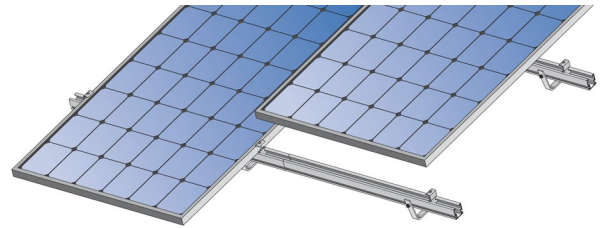
 Voor landscape montage is een speciale hoekbeugel bijgevoegd waarmee de aluminium profielen haaks op de dakhaken gemonteerd kunnen worden.

Portrait of landscape - oriëntatie van de profielen

De meegeleverde profielen zijn iets langer dan de breedte van een standaard zonnepaneel.

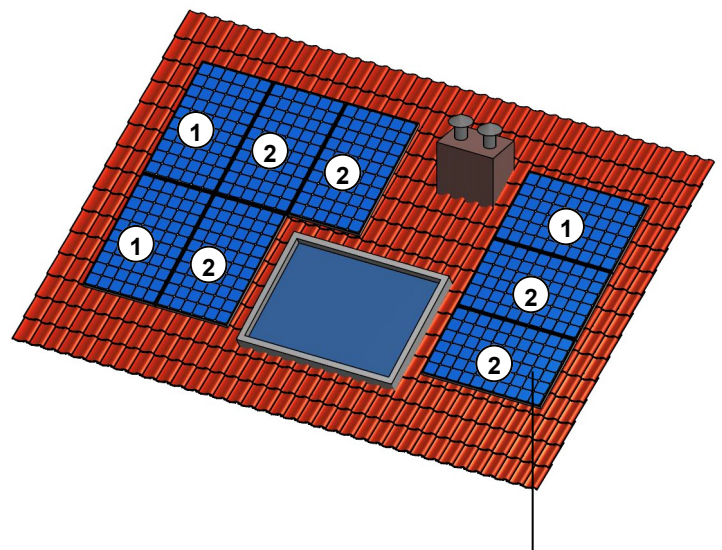
Hiermee moet rekening worden gehouden bij het monteren van de profielen.

Indien u het paneel portrait (staand) wilt plaatsen, dan moeten de aluminium profielen horizontaal gemonteerd worden, indien u het paneel landscape (liggend) wilt plaatsen, dan moeten de profielen verticaal gemonteerd worden.

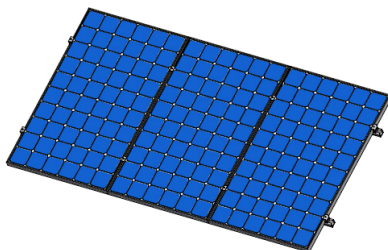


ValkBox[®] 1
First set

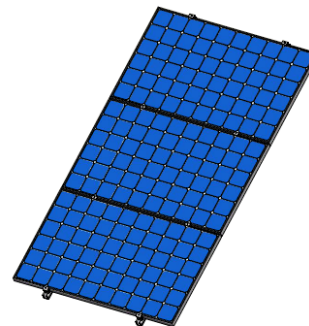
ValkBox[®] 2
Next set



Voor landscape (liggend) montage zijn speciale hoekbeugel bijgevoegd. Deze worden tussen de dakhaken en de aluminium profielen gemonteerd.



Panelen portrait (staand)
op horizontaal geplaatste profielen



Panelen landscape (liggend)
op verticaal geplaatste profielen

Het ValkBox[®] montagesysteem is een product van :
Van der Valk Solar Systems B.V.,
Inschrijving K.v.K. Haaglanden onder nummer 27355116.
Internet : www.valksolarsystems.nl

Datum uitgifte : april 2013
Versie : VALK-USER-NL-ValkBox 1-2 -Pitched Roof-2013-04



Veiligheidsinstructies

Het ValkBox[®] montagesysteem wordt op daken gemonteerd en is onderhevig aan invloeden van wind en sneeuw. Het betreffende gebouw wordt door de PV-installatie zwaarder belast. Middels een constructieberekening moet worden bepaald, dat het betreffende gebouw geschikt is voor de extra belasting. Eventueel moeten er aanpassingen worden doorgevoerd.

Voor het monteren van het ValkBox[®] montagesysteem dienen de instructies in deze "Gebruikershandleiding" te worden opgevolgd. Lees en bewaar deze handleidingen zorgvuldig. Volg ook de instructies op die staan vermeld in de handleidingen van de andere systeemcomponenten, die deel uitmaken van de totale PV-installatie.

Tevens dienen alle geldende constructieve, veiligheids- en bouwvoorschriften in acht te worden genomen.

Van der Valk Solar Systems B.V. is in geen enkel geval aansprakelijk voor enige directe en/of indirecte, immateriële of gevolgschade die op enigerlei wijze voortvloeit of verband houdt met het niet opvolgen van de instructies in deze handleiding.

Uitgangspunten

Voor het ValkBox[®] 1 en het ValkBox[®] 2 montagesysteem gelden de volgende uitgangspunten:

Toegepaste normen

NEN-EN 1990	: Eurocode - Grondslagen voor het constructief ontwerp
NEN-EN 1991-1-4	: Eurocode 1: Belastingen op constructies - Deel 1-4: Algemene belastingen - Windbelastingen
NVN7250	: Zonne-energiesystemen - Integratie in daken en gevels - Bouwkundige aspecten

Type zonnepaneel

Het ValkBox[®] montagesysteem vormt een universeel montagesysteem voor zonnepanelen met de volgende uitgangspunten:

Uitvoering van de panelen	: Standaard zonnepanelen met aluminium lijst, voorzien van montagegaten voor minimaal M6 bouten.
Lengte van de panelen	: ca. 165 cm of ca. 200 cm
Breedte van de panelen	: 98 -100 cm
Dikte van de aluminium lijst	: 3 - 5 cm
Gewicht van de panelen	: ca. 20 kg (lengte ca. 165 cm) of ca. 25 kg (lengte ca. 200 cm)

Type daken

Het ValkBox[®] montagesysteem is geschikt voor montage van panelen op schuine daken met de volgende uitgangspunten:

Type dak	: Nederlands pannendak met dakplaten, verticale tengels en horizontale panlatten.
Hellingshoek	: max. 60°
Steekmaat van tengels	: max. 700 cm



Locatie op dak

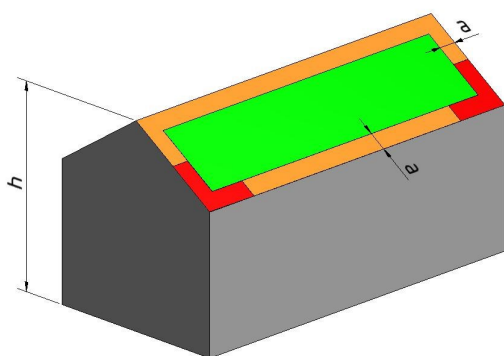
Voor de locatie op het dak gelden er voor het ValkBox[®] 1 en het ValkBox[®] 2 montagesysteem restricties.

De zonnepanelen moeten op een bepaalde afstand van de rand van het dak geplaatst worden.

Volgens de geldende norm NEN-EN 1991-1-4 is deze vrije randzone (maat a) $\frac{1}{5}$ van de hoogte van het dak.

Dus op een dak van 6 meter hoog, moet een vrije randzone van 120 cm aangehouden worden.

Voor het ValkBox[®] 1 en het ValkBox[®] 2 montagesysteem gaan we ervan uit dat de gehele installatie in de groene zone van het dak geplaatst wordt. Indien u hiervan wilt afwijken, neem dan contact op met uw leverancier.



h = hoogte van het gebouw : max. 12 m

a = breedte van de randzone : $\frac{1}{5} \times h$

Garantie volgens garantievoorzwaarden vermeld in de algemene voorwaarden van Van der Valk Solar Systems BV. Onze voorwaarden zijn te vinden op onze website www.valksolarsystems.nl

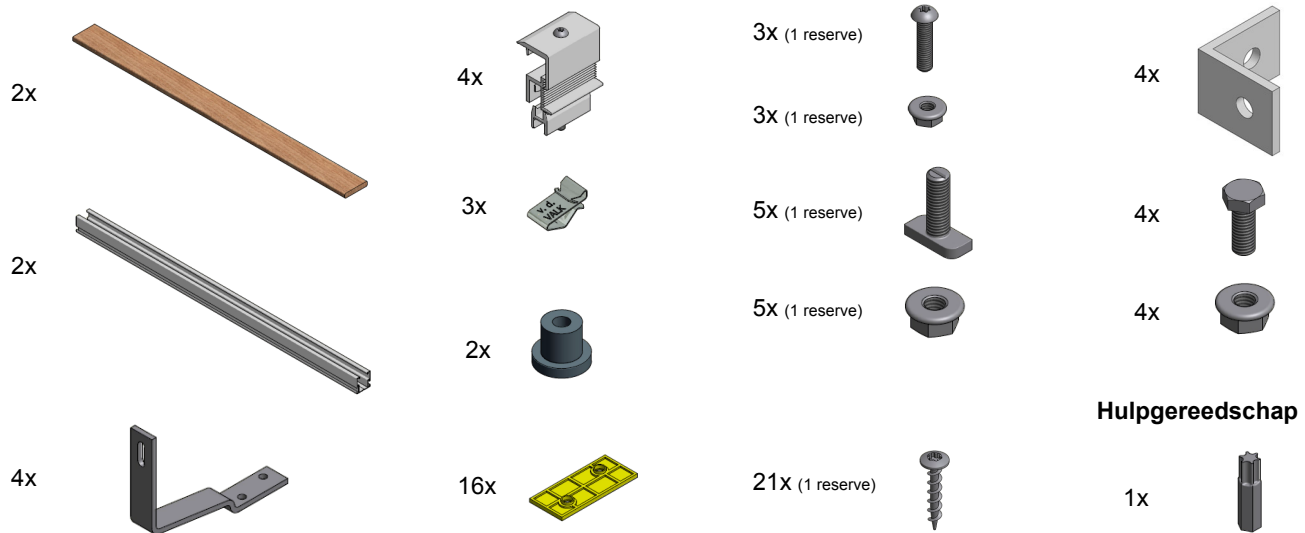


Universeel montagesysteem voor het eerste paneel in een rij / kolom



Lees voor aanvang van de montage eerst de Gebruikershandleiding aandachtig door en volg de instructie uit deze handleiding op!

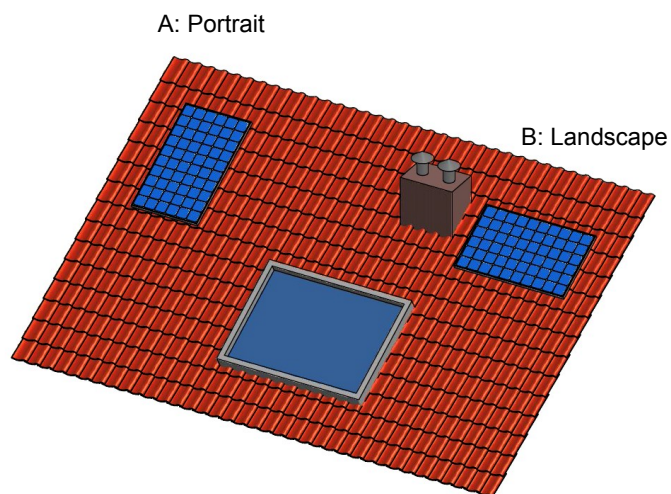
Onderdelen ValkBox[®] 1



Stap 1: Bepalen van de locatie op het dak

Bepaal de locatie van het eerste paneel. Houd hierbij rekening met de voorgeschreven afstand vanaf de rand van het dak (zie gebruikershandleiding pagina 2).

In deze montagehandleiding wordt de montagewijze van een portrait (staand) en een landscape (liggend) paneel uitgelegd.

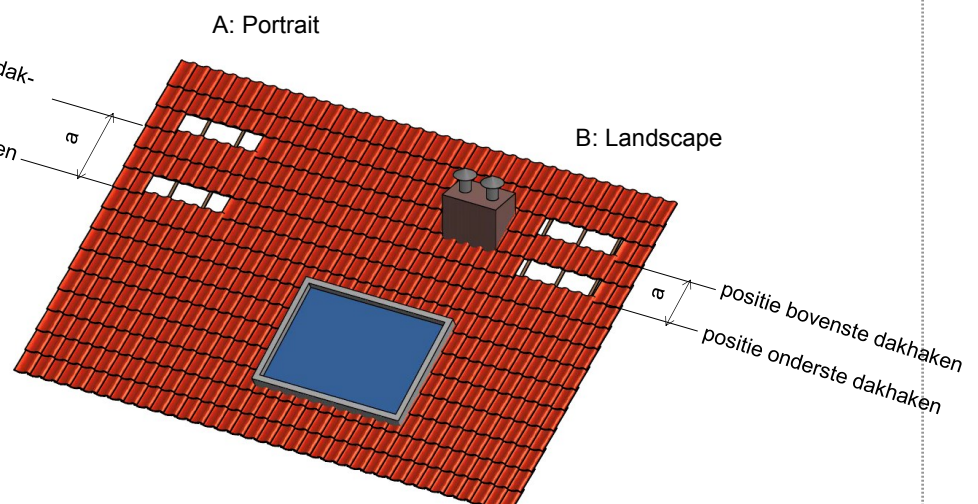


Stap 2 Omhoog schuiven van de dakpannen

Schuif de dakpannen omhoog op de betreffende locatie zodanig dat :

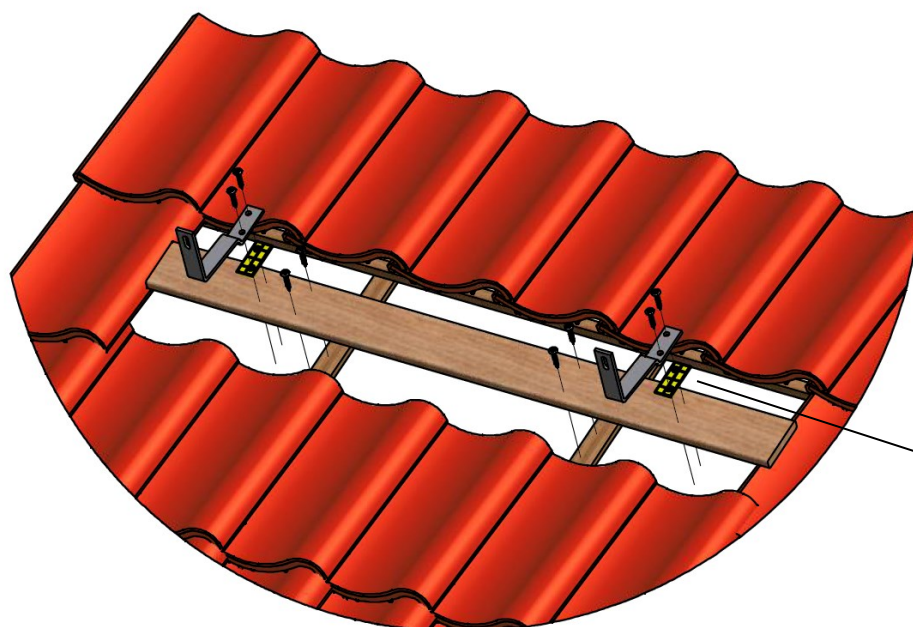
A: Portrait
maat a = ca. $\frac{5}{9}$ x paneelhoogte

B: Landscape
maat a = ca. $\frac{5}{9}$ x paneelbreedte

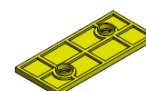


Stap 3: Monteren van de houten latten en de dakhaken

Monteer de geïmpregneerde houten lat op minimaal 2 tengels. Monteer vervolgens de dakhaken op de houten lat. De afstand tussen de dakhaken mag minimaal 70 cm en maximaal 100 cm zijn.

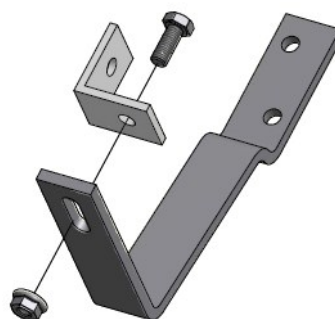


Gebruik bij het monteren van de dakhaken de kunststof vulplaatjes zodat de dakhaken niet op de dakpannen rusten. Zie uitleg hieronder.



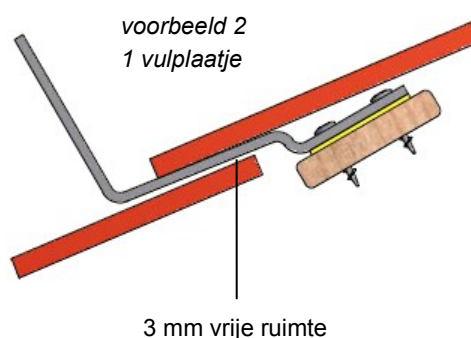
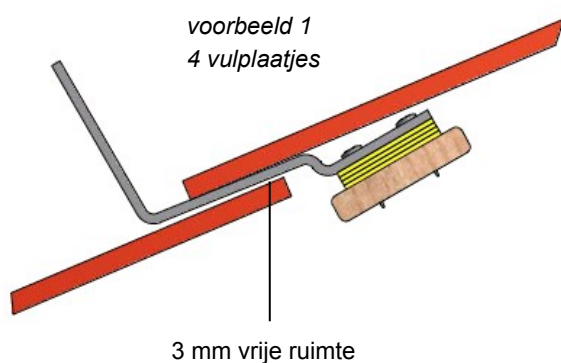
Landscape montage (optie B)

Bij landscape montage moeten de dakhaken worden uitgevoerd met de hoekbeugel. Draai de bout en de kraagkartelmoer stevig aan met een minimaal moment van 21 Nm.



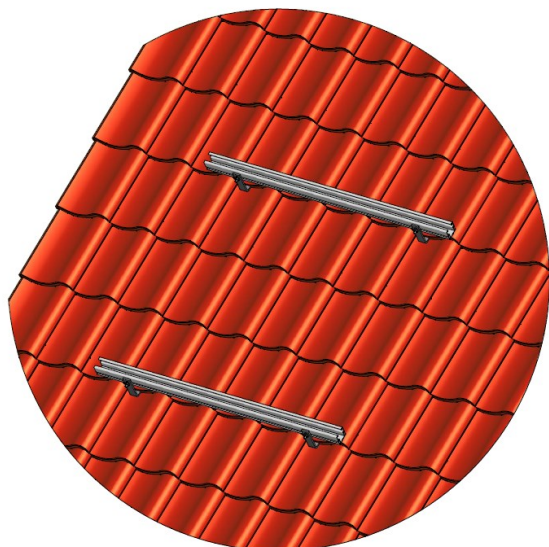
Gebruik van kunststof vulplaatjes

De kunststof vulplaatjes moeten indien nodig tussen de houten lat en de dakhaken gemonteerd worden. Er zijn 4 kunststof vulplaatjes per dakhaak meegeleverd. Wij adviseren tussen de dakhaak en de dakpan een vrije ruimte van 3 mm aan te houden.

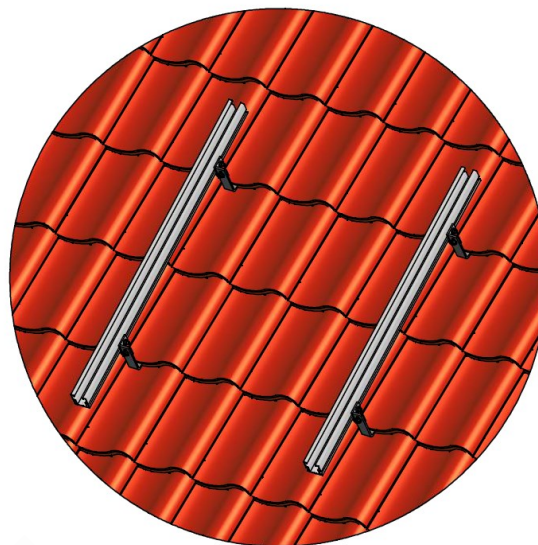


Stap 4 Monteren van de aluminium profielen

A: Portrait

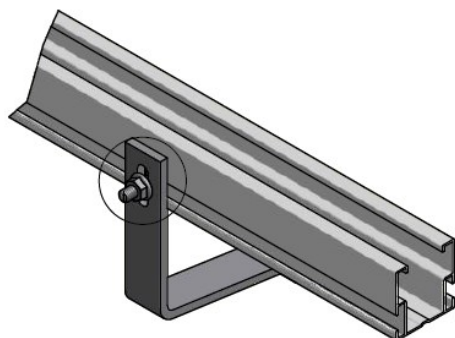


B: Landscape



Portrait montage (optie A)

Monteer de aluminium profielen aan de dakhaken. Gebruik hiervoor de montagekamer aan de zijkant van het profiel. De hamerkop en de kraagkartelmoer kunnen op de grond vóóraf aan de dakhaken gemonteerd worden. Draai vervolgens de kraagkartelmoer stevig aan met een minimaal moment van 21 Nm.



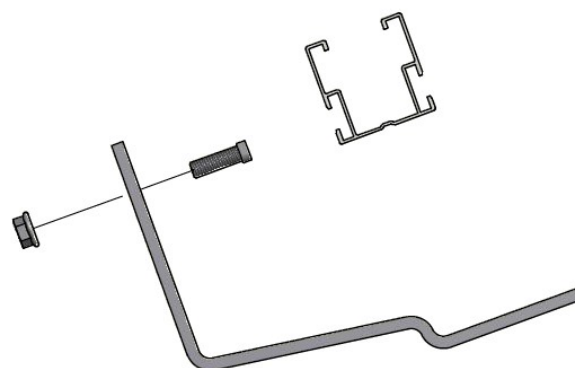
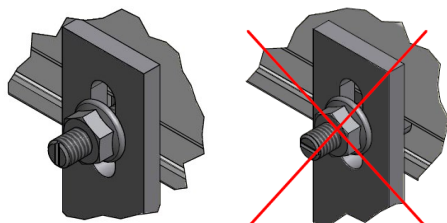
Landscape montage (optie B)

Bij landscape montage worden de profielen aan de hoekbeugel gemonteerd. Draai de kraagkartelmoer stevig aan met een minimaal moment van 21 Nm.



Juiste montage hamerkopbouten

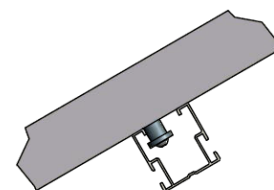
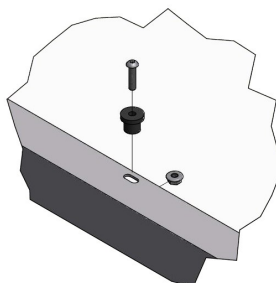
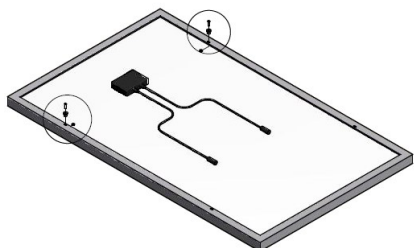
In de onderkant van de boutsteel van de hamerkopbouten staan streepjes. Deze streepjes geven de stand van de kop van de hamerkopbout aan. Controleer na montage dat het streepje verticaal staat.



Stap 5: Monteren van de uitlijnstiften aan de panelen

Monteer de kunststof uitlijnstiften in de standaard montagegaten in de panelen.
Kies voor portrait montage de gaten aan de zijde van de junctionbox (zie afbeelding).

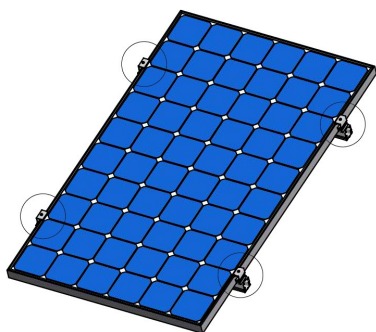
Voor landscape montage kunnen de uitlijnstiften niet worden gebruikt.



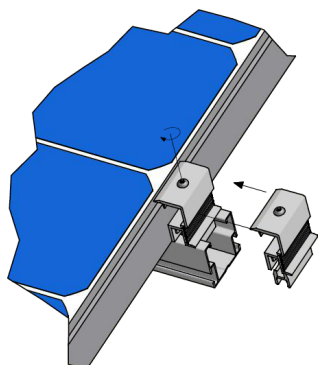
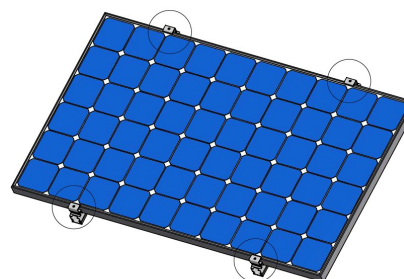
Tijdens montage op het dak kunnen de panelen met deze stiften aan de aluminium profielen worden gehangen zodat u uw handen vrij heeft om de eindklemmen te monteren.

Stap 6 Monteren van de panelen

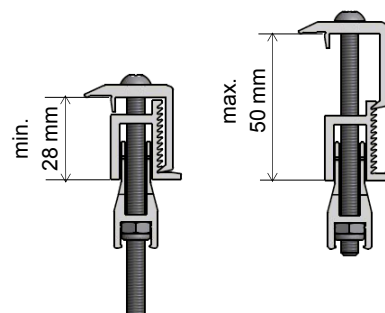
A : Portrait



B : Landscape



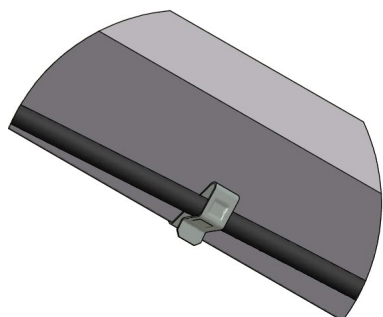
Monteer de klemplaat in de juiste ril, die overeenkomt met de lijstdikte van het paneel. Druk de eindklem tegen de zijkant van het paneel stevig aan en draai vervolgens de torx bout stevig aan met een minimaal moment van 9 Nm.



De eindklem is geschikt voor alle gangbare type panelen met aluminium lijstdikte van 28 mm tot 50 mm

Stap 7: Afmonteren van de kabels

De losse kabels kunnen middels de meegeleverde kabelklemmen aan de rand van het paneel worden bevestigd.



Aanvullende producten

- ValkBox[®] 2 Next set**
bevat montagemateriaal voor elk volgend paneel in een rij.
- Adapter-set micro-omvormer Pitched Roof**
bevat montagemateriaal om een micro-omvormer aan het aluminium profiel te monteren.